

**Anwendung der mathematischen Optimierung bei der geometrisch und physikalisch
nichtlinearen Analyse von Stahlbetontragwerken**

DISSERTATION

zur Erlangung des akademischen Grades
Doktor – Ingenieur (Dr.- Ing.)
an der Fakultät Bauingenieurwesen
der
Bauhaus-Universität Weimar

vorgelegt von
Dipl.- Ing. Steffen Marx
geb. am 26.05.1969 in Nordhausen

Tag der Disputation: 17. März 2000

Gutachter: Prof. Dr.- Ing. habil. E. Raue
Prof. Dr.- Ing. Dr.- Ing. E.h. G. Mehlhorn
Prof. Dr.- Ing. habil. G. Burkhardt

Kurzreferat

Ausgehend von den klassischen Variationsprinzipien der Mechanik werden kinematische und gemischte Extremalprinzipie abgeleitet, welche zur Beschreibung geometrisch und physikalisch nichtlinearen Tragverhaltens geeignet sind.

Ein erster Schwerpunkt der Arbeit besteht in der Anwendung der Prinzipie zur Analyse und Bemessung von Stahlbeton- und Spannbeton- sowie von Verbundquerschnitten. Auf dieser Basis formulierte Extremalprobleme gehen durch eine Diskretisierung des Querschnittes in nichtlineare Optimierungsaufgaben über, die mit entsprechenden Algorithmen gelöst werden können. Durch Modifikationen der Zielfunktion und Nebenbedingungen kann aus einem einheitlichen Berechnungsmodell eine Vielzahl praxisrelevanter Problemstellungen abgeleitet werden. Erweiterungen des Querschnittsmodells ermöglichen die Bestimmung der adaptiven Grenzlast bzw. die Ermittlung eines stabilen Restschnittgrößenzustands von Aussteifungssystemen mehrgeschossiger Hochbauten unter Erdbebenbeanspruchung und die Analyse schlanker Einzeldruckglieder mit nichtlinearem Materialverhalten.

Ein weiterer Schwerpunkt der Arbeit ist die Anwendung der kinematischen Formulierung des Extremalprinzips für die Analyse von Stabtragwerken mit geometrisch und physikalisch nichtlinearem Tragverhalten. Die physikalische Nichtlinearität wird durch linearisierte Interaktionsbeziehungen zwischen Biegemomenten und Normalkräften berücksichtigt. Die Erfassung der geometrischen Nichtlinearität erfolgt mittels quadratischer Formänderungsbeziehungen. Im Gegensatz zur statischen Formulierung des Extremalprinzips ist die direkte Berücksichtigung der geometrisch nichtlinearen Tragwerksreaktionen möglich.

Inhaltsverzeichnis

1	Einführung	7
1.1	Problemstellung	7
1.2	Gegenwärtiger Erkenntnisstand	8
1.3	Zielstellung und Gliederung der Arbeit	10
2	Materialeigenschaften und Modellbildung	14
2.1	Mechanische Eigenschaften des Betons unter kurzzeitiger statischer Beanspruchung	14
2.1.1	Materialbeziehungen für Druckbeanspruchung	14
2.1.2	Approximation der Betonarbeitslinie für Druckbeanspruchung durch Polynome	18
2.1.3	Verhalten unter Zugbeanspruchung	21
2.1.4	Elastizitätsmodul	22
2.2	Zeitabhängiges Verhalten des Betons	23
2.3	Mechanisches Verhalten des Bewehrungsstahls und Materialmodelle	24
2.4	Mitwirkung des Betons auf Zug zwischen den Rissen – tension stiffening	26
2.4.1	Berücksichtigung des tension stiffening – Effekts in der Stahlkennlinie	27
2.4.2	Berücksichtigung des tension stiffening – Effekts in der Spannungs- Dehnungslinie des Betons	28
2.5	Integrale Materialbeziehungen für stabförmige Stahlbetonbauteile	29
2.5.1	Linear elastisch - ideal plastische Approximation und Schnittgrößeninteraktionsbeziehungen	29
2.5.2	Multilineare und nichtlineare Arbeitslinien	31

3	Statische, kinematische und gemischte Formulierungen für die Analyse des Grenzgleichgewichtes und des Spannungs- und Verformungszustandes	33
3.1	Grundlegende Beziehungen	33
3.2	Prinzip der virtuellen Kräfte und abgeleitete Extremalprinzipie	34
3.3	Prinzip der virtuellen Verrückungen und abgeleitete Extremalprinzipie	39
3.4	Euler-Lagrange-Gleichungen und verallgemeinerte Grenzlast- und Bemessungsprobleme	41
4	Berechnungsmodelle für die Querschnittanalyse	43
4.1	Inhalt und Annahmen	43
4.2	Statische Formulierungen	44
4.3	Kinematische Formulierungen	47
4.4	Verallgemeinerte Grenzlast- und Bemessungsaufgaben	48
4.5	Überführung der Extremalprinzipie in Optimierungsaufgaben	50
4.5.1	Diskretisierung des Querschnitts	50
4.5.2	Statische Formulierung	51
4.5.3	Kinematische Formulierung	53
4.5.4	Verallgemeinerte Grenzlast- und Bemessungsaufgabe	54
4.6	Berechnungsmodelle zur Analyse inelastischer Aussteifungssysteme	56
4.7	Erweiterung des Querschnittmodells zur Analyse schlanker Einzeldruckglieder	
5	Berechnungsmodelle zur Analyse von Stabtragwerken	62
5.1	Inhalt und Annahmen	62
5.2	Grundbeziehungen und Strukturmodell	62
5.2.1	Formänderungsbeziehungen	62
5.2.2	Konstitutive Beziehungen und Fließgesetz	64
5.2.3	Gesamtverformungen des Stabes	66
5.2.4	Gleichgewicht und statische Randbedingungen	67

5.3	Statische Formulierung	67
5.4	Kinematische Formulierung	69
5.5	Überführung des Prinzips vom Minimum des Gesamtpotentials in eine Optimierungsaufgabe	72
6	Ausgewählte numerische Untersuchungen	77
6.1	Anwendung 1: Analyse eines Spannbetonquerschnitts	77
6.2	Anwendung 2: Optimale Bemessung von Stahlbetonquerschnitten für mehrere Lastfälle	80
6.3	Anwendung 3: Grenzlastanalyse eines Verbundquerschnitts	84
6.4	Anwendung 4: Ermittlung von Interaktionsdiagrammen	88
6.5	Anwendung 5: Momenten-Krümmungs-Beziehungen und Duktilität von Stahlbetonquerschnitten	91
6.6	Anwendung 6: Berechnung von Aussteifungssystemen unter Wind- oder Erdbebenbeanspruchung	95
6.7	Anwendung 7: Berechnung von schlanken Stahlbetondruckgliedern mit zweiachsiger Ausmitte	99
6.8	Anwendung 8: Geometrisch und physikalisch nichtlineare Berechnung eines Stahlbetonrahmens	102
7	Schlußfolgerungen	107
7.1	Zusammenfassung	107
7.2	Ausblick	108
8	Verzeichnis häufig verwendeter Formelzeichen	110
9	Literaturverzeichnis	112

Die vorliegende Arbeit entstand während meiner Tätigkeit als wissenschaftlicher Mitarbeiter an der Professur Massivbau I der Fakultät Bauingenieurwesen an der Bauhaus-Universität Weimar.

Für die Anregung und Förderung dieser Arbeit und für viele wertvolle Hinweise und Diskussionen möchte ich mich bei meinem Betreuer

Herrn Prof. Dr.- Ing. habil. E. Raue

sehr herzlich bedanken.

Mein Dank gilt außerdem meinen Kollegen am Institut für Konstruktiven Ingenieurbau, besonders den Herren

Dr.- Ing. H.-G. Timmler und

Dipl.- Ing. G. Bolle.

Weimar, August 1999

1 Einführung

1.1 Problemstellung

Die Anforderungen an die Tragwerksanalyse haben in den vergangenen Jahren aufgrund neuer Fertigungsverfahren, höherer Ausnutzung der Strukturen und der Verwendung neuartiger Materialien bzw. Verbundmaterialien deutlich zugenommen. Das zeigt sich vor allem in einem steigenden Bedarf an Untersuchungen zur wirklichkeitsnahen Abbildung des Materialverhaltens und zur Erfassung des geometrisch nichtlinearen Verhaltens der Tragwerke.

Die fortgeschrittene Entwicklung auf diesem Gebiet wird unter anderem darin deutlich, daß nichtlineare Berechnungsmethoden zunehmend Eingang in nationale und internationale Vorschriften finden [1,2].

Die dominierende Lösungsstrategie bei der nichtlinearen Tragwerksanalyse ist die Formulierung der mechanischen Probleme als nichtlineare Randwertaufgaben, deren Überführung in lineare Gleichungssysteme und Lösung mit den bekannten Hilfsmitteln der linearen Algebra. Die Linearisierung des Problems gelingt in der Regel nur durch das stufenweise Aufbringen der Belastung und einer quasi-elastischen Berechnung mit beanspruchungsabhängigen Steifigkeiten in jedem Lastschritt. Im allgemeinen ist dabei jedes Lastinkrement mit zusätzlichen Iterationen verbunden.

Alternativ dazu können mechanische Probleme auch als Extremalaufgaben formuliert werden. Die Möglichkeit der „Konstruktion“ eines Energiefunktional ist aus mehreren Gründen von Bedeutung. Neben der Erleichterung von Existenz- und Eindeutigkeitsausagen erlaubt es die Entwicklung von effizienten Algorithmen auf der Basis der Optimierungsverfahren. Dieser Weg bietet vor allem dann Vorteile, wenn keine Pfadabhängigkeit besteht und die konkrete Pfadverfolgung nicht von Interesse ist, sondern nur ein bestimmter Beanspruchungszustand untersucht werden soll. Das ist insbesondere bei der Bestimmung der Tragfähigkeit (bzw. der Grenzbelastungsintensität) oder bei der Bemessung von Querschnitten, Bauteilen oder Tragwerken der Fall. Ein Vorteil dieser Verfahrensweise ist auch, daß sich sehr einfach zusätzliche Restriktionen wie Dehnungs- und Spannungsbegrenzungen oder Duktilitätsgrenzen im Berechnungsmodell berücksichtigen lassen, indem sie als zusätzliche Gleichungs- oder Ungleichungsbedingungen zum mathematischen Modell hinzugefügt werden. Auch strukturelle Nichtlinearitäten wie Kontaktprobleme können dadurch erfaßt werden.

Die lineare und quadratische Optimierung gehören seit langem zu den algebraischen Standardaufgaben. Jedoch standen bisher keine leistungsfähigen Lösungsverfahren für allgemein nichtlineare Problemstellungen zur Verfügung. Daher blieb die praktische Anwendung dieser Methode auf die Untersuchung starr - ideal plastischen, linear elastisch - ideal plastischen oder multilinearen Materialverhaltens beschränkt.

Auch Einflüsse aus der Theorie II. Ordnung konnten nur durch iteratives Vorgehen berücksichtigt werden, da die direkte Erfassung nichtlinearer Formänderungsbeziehung zu nichtlinearen Nebenbedingungen bzw. zu Energieausdrücken höher als quadratischer Ordnung führen.

Mit der Entwicklung leistungsfähiger nichtlinearer Optimierungsverfahren [18] und vor allem deren softwaretechnischer Umsetzung [76] haben sich in der vorliegenden Arbeit wesentlich erweiterte Anwendungsmöglichkeiten ergeben.

1.2 Gegenwärtiger Erkenntnisstand

In den zurückliegenden Jahrzehnten haben sich die Berechnungsverfahren für Stahlbetontragwerke in enger Wechselbeziehung zwischen Modellbildung des Materialverhaltens, numerischen Lösungsmethoden und rechentechnischer Basis entwickelt. Durch die große Bandbreite der Veröffentlichungen zu Theorie und Anwendungen auf dem Gebiet der nichtlinearen Tragwerksberechnung würde eine umfassende Analyse der gegenwärtig zur Verfügung stehenden Verfahren und Berechnungsmethoden den Umfang dieser Arbeit überschreiten. Einen Überblick zum gegenwärtigen Stand der Entwicklungen geben die Publikationen [63], [72] und [73].

Nachstehend erfolgt eine Fokussierung der Betrachtungen auf die Verwendung von Variations- bzw. Energieprinzipien und deren direkte Behandlung mit Verfahren der mathematischen Optimierung. Diese Vorgehensweise entwickelte sich Anfang der fünfziger Jahre, als mit dem steigenden Bedarf an Lösungsverfahren für komplexe Planungs- und Verteilungsprobleme leistungsfähige Optimierungsalgorithmen entwickelt wurden.

Erste Veröffentlichungen auf diesem Gebiet beschäftigen sich mit der Anwendung der linearen Optimierung zur Berechnung des Grenzgleichgewichtes nach dem statischen oder kinematischen Theorem der Grenzlast.

Von *Charnes, Greenberg* und *Herbert* [8] wird 1951 für Rahmentragwerke die statische Formulierung des Grenzgleichgewichtsproblems als lineare Optimierungsaufgabe be-

schrieben. Ausgehend vom kinematischen Theorem der Grenzlast zeigen *Grierson* und *Gladwell* in [20] die Bestimmung einer oberen Grenze der Tragfähigkeit von ebenen Stockwerkrahmen. *Charnes, Lemke* und *Zienkiewicz* [9] vergleichen kinematisches und statisches Theorem der Grenzlast und verallgemeinern die Methode der Traglastermittlung mit Verfahren der linearen Optimierung.

Eine große Zahl von Veröffentlichungen beschäftigt sich mit der Grenztragfähigkeitsanalyse von Flächentragwerken. So wird von *Prager* [41] die Berechnung der Tragfähigkeit von Rechteckplatten unter einer Punktbelastung vorgestellt. In [71] analysiert *Wolfensberger* das Tragverhalten von Rechteckplatten und ermittelt die untere Grenze der Tragfähigkeit sowie eine optimale Bewehrungsmenge und –anordnung für Stahlbetonplatten. Schalentragwerke werden unter anderem von *Čyras, Karkauskas* und *Atkochyunas* [12] untersucht. *Raue* führt in [48] eine umfassende Analyse zur Berechnung rotationssymmetrischer Flächentragwerke nach der Theorie des Grenzgleichgewichtes durch und entwickelt eine allgemeine Lösungsstrategie zur näherungsweise Berechnung mit Verfahren der linearen Optimierung.

Einen weiteren Forschungsschwerpunkt stellen die Arbeiten zur Anwendung der linearen Optimierung bei der Untersuchung dynamisch oder mehrfach wiederholt belasteter Tragwerke dar. So zeigen *Raue* und *Dressel* in [49], daß die Berechnung extrem impulsbeanspruchter Rotationsschalen nach der Theorie des dynamischen Grenzgleichgewichtes als lineare Optimierungsaufgabe formuliert werden kann. Ausgehend von den statischen und kinematischen Einspieltheoremen *Melans* und *Koitors* entwickeln *Nguyen Dang Hung* und *Morelle* [39] duale nichtlineare Optimierungsprobleme zur Ermittlung der unteren und oberen Grenze der Einspiellast und überführen diese in abschnittsweise lineare Optimierungsaufgaben.

Die Theorie adaptiver Tragwerke ist Gegenstand zahlreicher Veröffentlichungen von *Raue* u.a. [22, 50, 51]. Darin konnte gezeigt werden, daß mit der Aufspaltung des Gesamtspannungszustandes in einen linear elastischen Anteil und einen Restspannungsanteil die adaptive Grenzlast von dynamisch oder mehrfach wiederholt beanspruchten Tragwerken unabhängig von der konkreten Lastgeschichte bestimmt werden kann.

Als Lineare Optimierungsaufgabe kann im allgemeinen nur die Ermittlung von Grenzlasten unter Annahme starr – ideal plastischen Materialverhaltens angegeben werden. Sollen die elastischen Anteile des Spannungszustandes ebenfalls erfaßt bzw. Belastungszustände vor Erreichen des Grenzgleichgewichtes untersucht werden, so entstehen nichtli-

neare Problemstellungen. Für linear elastisch – ideal plastische bzw. für multilineare Materialbeziehungen und geometrisch lineares Tragverhalten können quadratische Optimierungsaufgaben als Sonderfall der nichtlinearen Optimierung abgeleitet werden. Dafür stehen seit längerer Zeit leistungsfähige Lösungsverfahren zur Verfügung.

Untersuchungen zum Tragverhalten elastisch - plastischer Konstruktionen unter dem Gesichtspunkt der Anwendung der quadratischen Optimierung sind hauptsächlich von Čyras [11], Maier, Munro und Lloyd Smith [33] [34] [35] , Freitas [17] und Raue durchgeführt worden.

Unter der Leitung von Raue entstanden in den letzten Jahren am Bereich Massivbau der Bauhaus-Universität Weimar eine Vielzahl von Veröffentlichungen zur Berechnung von Stahlbeton- und Spannbetonkonstruktionen unter statischer, dynamischer und Temperaturbeanspruchung mit Verfahren der linearen und quadratischen Optimierung. Ein erster Forschungsabschnitt konzentrierte sich auf die Untersuchung von Durchlaufträgern, Platten und Rotationsschalen mit elastisch – plastischem bzw. starr – plastischem Materialverhalten unter statischer und Temperaturbeanspruchung [4] [48] [52] sowie unter stoßartigen Einwirkungen [53].

Einen weiteren, von der DFG geförderten, Forschungsschwerpunkt bilden Untersuchungen zum adaptiven Tragverhalten von statisch und dynamisch beanspruchten Stahlbetontragwerken. Im Mittelpunkt des ersten Förderungsabschnittes stand die Erweiterung der Methode der Kapazitätsbemessung seismisch beanspruchter Hochbauten mit Hilfe der Theorie adaptiver Tragwerke und geeigneter Schädigungsindikatoren [54].

1.3 Zielstellung und Gliederung der Arbeit

Die in den oben genannten Veröffentlichungen entwickelten Berechnungsmodelle basieren auf der statischen Formulierung des Extremalprinzips und wurden als lineare und quadratische Optimierungsaufgaben umgesetzt. Die vorliegende Arbeit stellt eine Fortsetzung dieser Beiträge dar, wobei eine Erweiterung der Modelle um kinematische und gemischte Formulierungen unter Nutzung nichtlinearer Optimierungsverfahren erfolgen soll.

Ein Schwerpunkt der Arbeit besteht in der Anwendung dieser Formulierungen zur Entwicklung eines einheitlichen Berechnungsmodells für die Analyse, Bemessung und Trag-

fähigkeitsermittlung von Stahlbeton- bzw. Verbundquerschnitten unter Berücksichtigung wirklichkeitsnaher nichtlinearer Materialbeziehungen.

In der Ingenieurpraxis werden dazu oft graphische oder tabellarische Berechnungshilfsmittel angewendet, die jedoch nur für ausgewählte Querschnittstypen vorliegen. Beanspruchungszustände unterhalb der Tragfähigkeit können damit nicht erfaßt werden.

Daneben existieren numerische Berechnungsverfahren, die in der Regel auf einer iterativen Modifikation des Dehnungszustandes mit darauffolgender Spannungsintegration beruhen [6].

Wird das Problem alternativ als Optimierungsaufgabe formuliert, kann auf der Grundlage eines einheitlichen mechanischen Modells durch geringfügige Modifikationen der Zielfunktion bzw. Nebenbedingungen eine Vielzahl von Problemstellungen bei der Querschnittsanalyse behandelt werden. Es ergeben sich eine Reihe interessanter Anwendungsmöglichkeiten, wie die Bemessung von Querschnitten mit teilweise bereits vorgegebener Bewehrung oder die Ermittlung der optimalen Bewehrung für mehrere Lastkombinationen.

Durch die Verwendung einer gemischten Formulierung ist auch die direkte Einbeziehung von Dehnungsrestriktionen möglich, die bei der Bemessung von Stahlbetonquerschnitten in der Regel maßgebend werden. Bei der statischen Formulierung des Extremalprinzips konnten Formänderungskriterien bisher nur nachträglich überprüft werden.

Für die Berechnung räumlicher Tragstrukturen ist die Einbeziehung mehrdimensionaler Interaktionsmodelle der Fließbedingungen eine notwendige Voraussetzung. Dazu wurden in einem parallel zu dieser Arbeit laufendenden Forschungsprojekt [66] nichtlineare Interaktionsbeziehungen für Stahlbetonquerschnitte entwickelt. Zur Verifikation dieser Modelle kann das in dieser Arbeit zu entwickelnde Querschnittsmodell ebenfalls einen Beitrag leisten.

Eine spezielle Anpassung des Querschnittsmodells ermöglicht die vereinfachte physikalisch nichtlineare Analyse räumlicher Aussteifungssysteme aus Stahlbetonwänden unter Erdbebenbeanspruchung. In der vorliegenden Arbeit steht die Bestimmung des adaptiven Widerstandes und des zugehörigen Restschnittgrößenzustandes im Mittelpunkt der Untersuchungen.

Ein weiterer Schwerpunkt der Arbeit ist die Entwicklung eines Berechnungsmodells zur Bestimmung des Schnittgrößen- und Formänderungszustandes von Rahmentragwerken aus Stahlbeton mit physikalisch und geometrisch nichtlinearem Tragverhalten. Besonders

bei schlanken Konstruktionen beeinflussen sich Effekte aus nichtlinearem Materialverhalten und Änderung der Systemgeometrie sehr stark, so daß eine gleichzeitige Berücksichtigung im Berechnungsmodell zwingend erforderlich ist.

Im Gegensatz zur statischen Formulierung des Energieprinzips, mit der ausschließlich Materialnichtlinearitäten zu erfassen sind, wird in der vorliegenden Arbeit die kinematische Formulierung verwendet, da diese neben der physikalischen auch die direkte Einbeziehung der geometrischen Nichtlinearität erlaubt. Strukturelle Veränderungen, wie zum Beispiel Kontaktprobleme, können ebenfalls berücksichtigt werden.

Gemeinsames Lösungsverfahren für beide Teilkomplexe ist ein nichtlineares Optimierungsverfahren, so daß bei der Lösungsfindung eine iterative Vorgehensweise vermieden werden kann.

Die genannte Zielstellung bedingt folgende Gliederung der Arbeit:

Der Abschnitt 2 beinhaltet die Aufbereitung der mechanischen Grundlagen zur Erfassung des physikalisch nichtlinearen Tragverhaltens für die Behandlung der oben genannten Problemstellungen. Dazu erfolgt eine Analyse der zur Verfügung stehenden Materialbeziehungen des Betons und des Stahls sowie ihre Bewertung hinsichtlich ihrer Verwendbarkeit für die Problemlösung mit Optimierungsverfahren. Weiterhin werden Effekte, die sich aus dem Zusammenwirken von Beton und Stahl ergeben, erläutert und entsprechende Berechnungsmodelle beschrieben. Zur rechnerischen Analyse von stabförmigen Stahlbetonbauteilen und Tragwerken werden integrale Materialbeziehungen im Raum der Schnittgrößen und Stabverformungen erörtert.

Im Abschnitt 3 erfolgt die Ableitung von Extremalprinzipen für allgemein nichtlineares Materialverhalten auf der Basis des Prinzips der virtuellen Kräfte und des Prinzips der virtuellen Verrückungen. Beide Vorgehensweisen werden bezüglich ihrer Eignung zur Erfassung des physikalisch und geometrisch nichtlinearen Tragverhaltens von Stahlbeton verglichen und bewertet. Aus den rein statischen bzw. kinematischen Extremalprinzipen wird ein generalisiertes *Lagrange* - Problem gewonnen, welches sowohl die statischen als auch die kinematischen Unbekannten enthält, die somit beide direkten Restriktionen unterworfen werden können.

Im Abschnitt 4 werden die in den Kapiteln 2 und 3 abgeleiteten allgemeinen Beziehungen für die Analyse von Stahlbetonquerschnitten angewendet, wobei hier insbesondere die gemischte Formulierung des Problems eingesetzt wird. Aus dem *Lagrange* - Problem

werden Modelle zur Tragfähigkeitsermittlung, Bemessung und Optimierung der Geometrie von Querschnitten abgeleitet.

Die Ableitung eines Berechnungsmodells für Stabtragwerke mit geometrisch und physikalisch nichtlinearem Verhalten ist Gegenstand des Abschnitts 5. Hier liegt der Schwerpunkt der Betrachtungen auf der kinematischen Formulierung.

Im Abschnitt 6 wird die Anwendbarkeit der abgeleiteten Modelle anhand von ausgewählten Berechnungsbeispielen demonstriert.

2 Materialeigenschaften und Modellbildung

Im vorliegenden Kapitel werden die mechanischen Eigenschaften des Betons und des Bewehrungsstahls analysiert und verschiedene Möglichkeiten der Modellbildung und mathematischen Beschreibung des Materialverhaltens unter einachsiger Beanspruchung erörtert.

Weiterhin erfolgt eine kurze Zusammenfassung der gebräuchlichen Methoden zur Erfassung der Mitwirkung des Betons auf Zug zwischen den Rissen.

Abschließend werden integrale Materialbeziehungen für die Berechnung stabförmiger Stahlbetonbauteile beschrieben und diskutiert.

2.1 Mechanische Eigenschaften des Betons unter kurzzeitiger statischer Beanspruchung

2.1.1 Materialbeziehungen für Druckbeanspruchung

Ein Schwerpunkt der Arbeit besteht in der Entwicklung eines Berechnungsmodells für statisch beanspruchte Stabquerschnitte unter Doppelbiegung mit Längskraft. Aus dieser Belastung entstehen primär einaxiale Beanspruchungen in Stablängsrichtung. Jedoch erzeugt eine äußere, gleichmäßig verteilte, einachsige Druckbeanspruchung bezogen auf die Mikrostruktur des Betons einen ungleichförmigen, dreiaxialen Spannungszustand, da die steiferen Zuschlagkörner einen größeren Teil der Druckbeanspruchung übertragen als die Zementmatrix. Die Umverteilung der äußeren Belastung bewirkt senkrecht zur Belastungsrichtung Zug- und Druckspannungen, die im Gleichgewicht stehen. Insbesondere die sehr geringe Verbundfestigkeit zwischen Zuschlag und Zementstein ist maßgeblich für das Tragverhalten und die erreichbare Festigkeit verantwortlich.

Beton zeigt bereits bei Spannungen ab ca. 40% der Druckfestigkeit ein nichtlineares Formänderungsverhalten, da die bereits im unbelasteten Zustand zwischen Zuschlag und Zementstein entstandenen Risse zu wachsen beginnen. Bei höheren Beanspruchungen nimmt die Krümmung der Arbeitslinie bis zum Erreichen der maximalen Betondruckspannung aufgrund der progressiven Rißbildung, -verlängerung und -verbindung stark zu. Charakteristisch für den Beton ist die deutliche Entfestigung nach Überschreitung der aufnehmbaren Höchstspannung. Das Nachbruchverhalten ist vor allem von der Betongüte abhängig, wobei der abfallende Ast der Spannungs- Dehnungslinie mit zunehmender Druckfestigkeit immer steiler wird (Abb. 2.1).

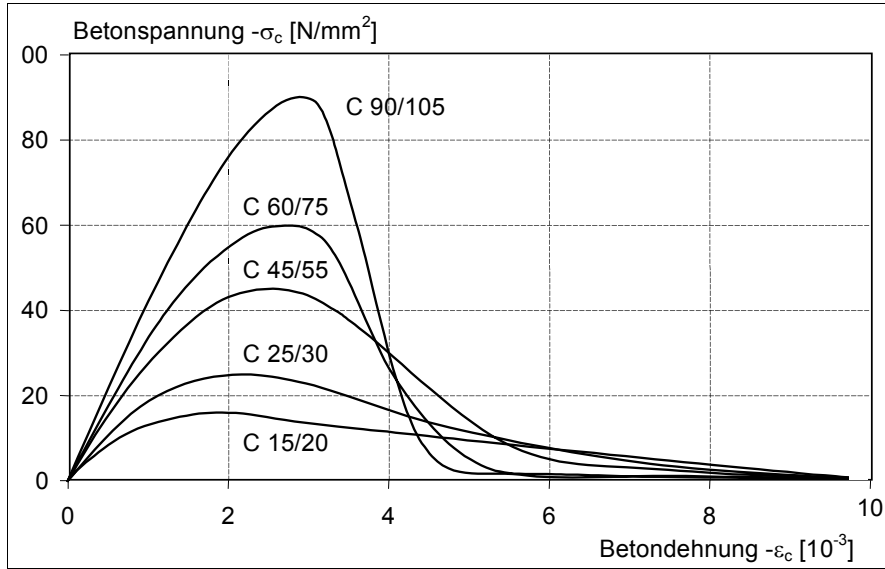


Abb. 2.1: Spannungs- Dehnungslinien von einaxial auf Druck belasteten Betonproben nach [64]

Diese zunehmende Versprödung ist durch einen Wechsel im Versagensmechanismus der Betonstruktur zu erklären. Bei geringeren Betongüten reißt im allgemeinen die Zementmatrix, wogegen bei hochfesten Betonen auch ein Bruch der Zuschlagstoffkörner erfolgt.

Ein zusammenfassender Überblick über die Struktur und Versagensmechanismen des Betons wird u.a. von Hilsdorf /Reinhardt [26] gegeben.

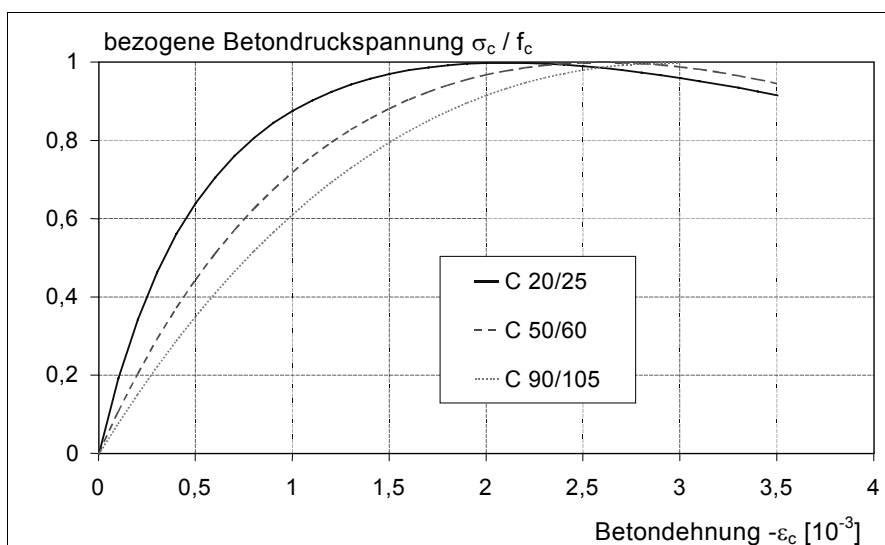


Abb. 2.2: Spannungs- Dehnungslinie für den Beton nach E- DIN 1045: 1998 –11

Trotz der räumlichen Lastabtragung sind für den Beton unter einaxialer Belastung einachsige Spannungs- Dehnungslinien gebräuchlich. Einflüsse in Querrichtung (z.B. Bügelbewehrungsgrad) können durch modifizierte Arbeitslinien erfaßt werden [16], [30]. Zur mathematischen Abbildung ist eine Vielzahl von Beziehungen bekannt. Oft verwendet, und in modifizierter Form auch im Entwurf der DIN 1045-1 [1] (Abb. 2.2), im EC 2 [2] sowie im MC 90 [3] verankert, wird die Spannungs- Dehnungslinie nach Grasser [19].

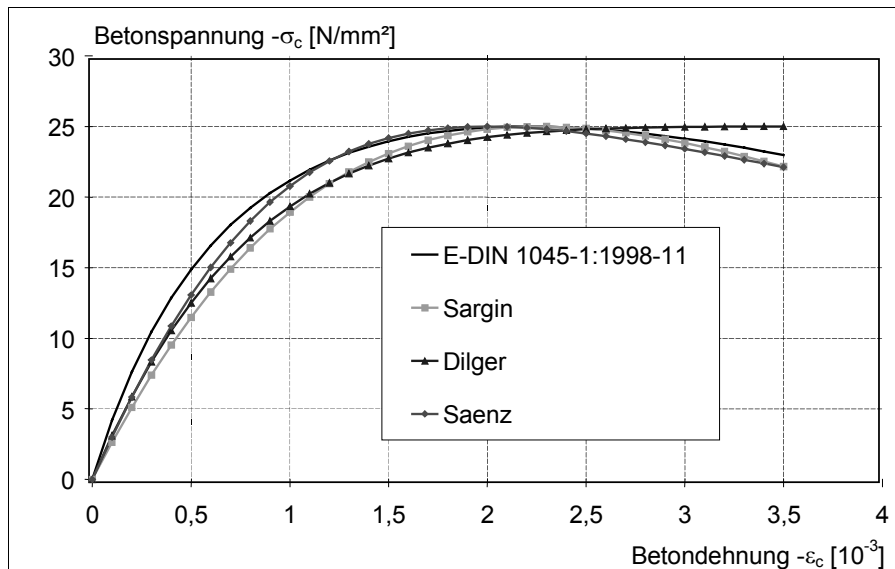


Abb. 2.3: Mögliche Approximationen der Spannungs- Dehnungslinien für Beton C 25/30

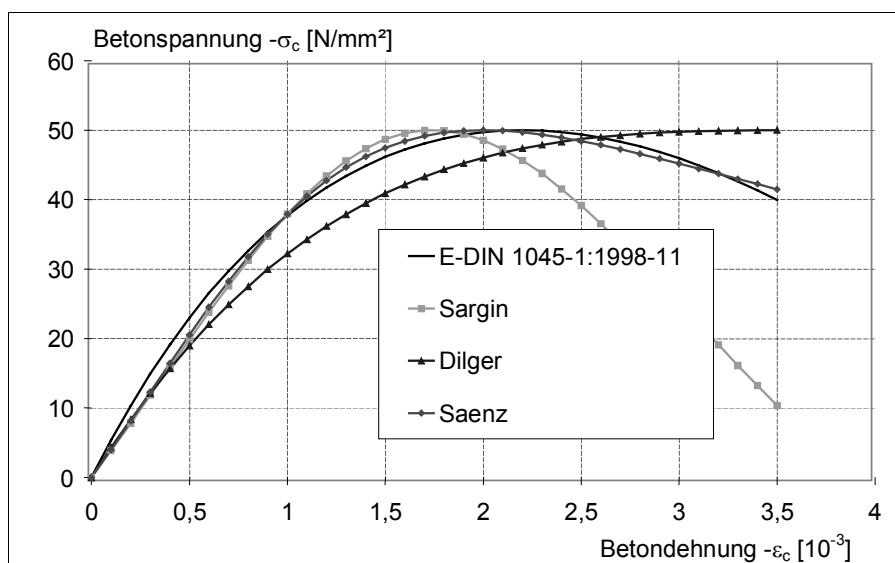


Abb. 2.4: Mögliche Approximationen der Spannungs- Dehnungslinien für Beton C 50/60

Weiterhin existieren Vorschläge von Saenz, Sargin, Dilger und anderen (Abb. 2.3 und 2.4). Eine Systematisierung und zusammenfassende Wertung verschiedener Annahmen wird u.a. von Findeisen in [16] gegeben, der außerdem einen Vorschlag zur allgemeinen Aufstellung einer Spannungs- Dehnungsbeziehung für beliebige Druckfestigkeiten und Bruchstauchungen unterbreitet. Dadurch ist eine gute Anpassung auch an aus Versuchen vorliegende Arbeitslinien möglich.

Zusätzlich zu diesen numerisch recht aufwendigen Formulierungen, die im Regelfall für alle Belastungsstufen gute Ergebnisse liefern, ist auch die Annahme vereinfachter Formulierungen möglich. Die gebräuchlichsten sind dabei das Parabel- Rechteckdiagramm und die bilineare Arbeitslinie, wobei diese Annahmen entweder für Nachweise der Tragfähigkeit oder der Gebrauchstauglichkeit verwendet werden können (Abb. 2.5).

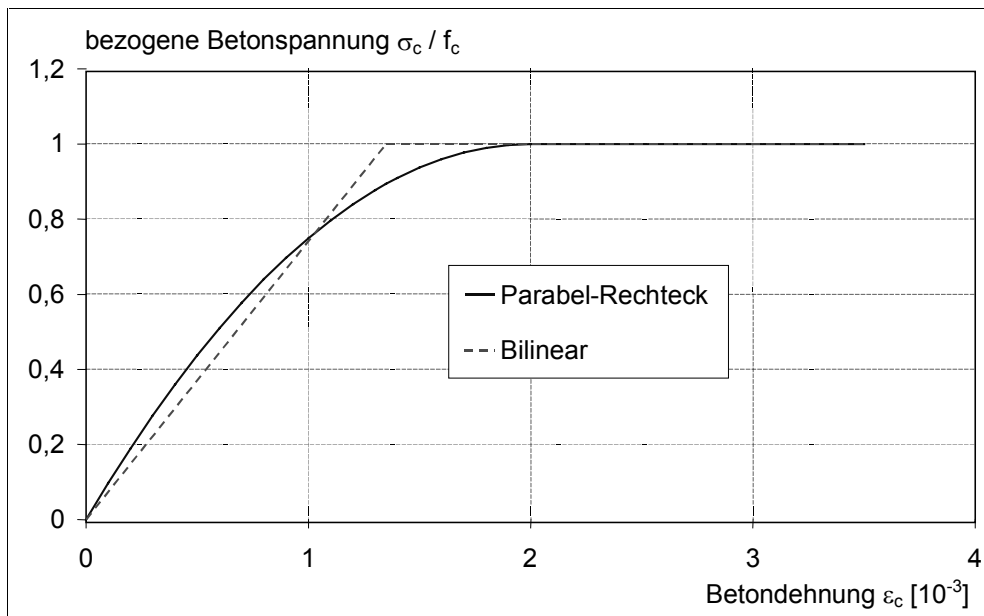


Abb. 2.5: Spannungs- Dehnungslinien für die Querschnittsbemessung

Bei anderen Laststufen werden ungenaue Ergebnisse erzielt, da die Steifigkeiten nur bereichsweise der Realität entsprechen.

Sowohl in E DIN 1045-1 [1] als auch im EC2 [2] ist das Parabel- Rechteckdiagramm die bevorzugte Idealisierung zur Querschnittsbemessung. Das bilineare Diagramm darf näherungsweise benutzt werden.

Mittels multilinearer Ansätze lassen sich bei vergleichsweise unkomplizierter numerischer Umsetzung für alle Laststufen gute Ergebnisse erzielen [40] (Abb. 2.6).

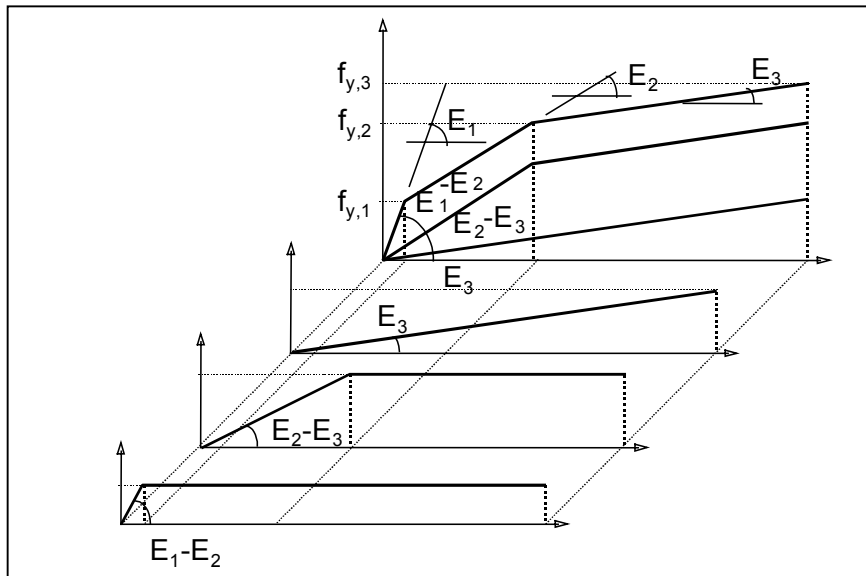


Abb. 2.6: Superposition bilinearer Arbeitslinien

Eine gute und numerisch recht einfach zu handhabende Näherung stellen auch die im nächsten Abschnitt beschriebenen Polynomansätze dar.

2.1.2 Approximation der Betonarbeitslinie für Druckbeanspruchung durch Polynome

Für die Berechnung von Stahlbetonquerschnitten mithilfe nichtlinearer Optimierungsverfahren ist es in der Regel notwendig, die Spannungs-Dehnungsbeziehung des Betons durch einfache, stetig differenzierbare bzw. integrierbare Funktionen darzustellen. Bereits 1970 schlägt Mehlhorn ein Polynom n-ter Ordnung in der Form

$$\sigma_c^P = f_c \sum_{i=1}^n \Psi_i \varepsilon_c^i \quad (2.1)$$

vor, welches diese Voraussetzungen erfüllt [37].

Im allgemeinen liefern Polynome 4. Grades in vorgegebenen Grenzen eine ausreichende Genauigkeit bei vertretbarem Rechenaufwand. Die Polynomkoeffizienten lassen sich für

beliebige analytische Funktionen oder für experimentell gewonnene Arbeitslinien mit der Methode der kleinsten Fehlerquadrate bestimmen [28].

Die Zielfunktion zur Ermittlung eines Näherungspolynoms aus m Wertepaaren $(\sigma_{c,j}, \varepsilon_{c,j})$

$$F = \sum_{j=1}^m (\sigma_{c,j}^P - \sigma_{c,j})^2 \Rightarrow \text{Min} \quad (2.2)$$

kann durch Differentiation nach den unbekanntem Koeffizienten Ψ_i in ein lineares Gleichungssystem überführt werden, falls keine weiteren Restriktionen erfüllt werden müssen.

Für die in der vorliegenden Arbeit verwendeten Energiemethoden ist stabiles Materialverhalten Voraussetzung für den Erhalt der Extremaleigenschaften. Damit dürfen die Arbeitslinien im untersuchten Bereich keinen abfallenden Ast besitzen. Unter dieser Voraussetzung kann die quadratische Optimierung mit der oben genannten Zielfunktion und den Nebenbedingungen

$$\left(\sigma_{c,j}^P\right)' = f_c \sum_{i=1}^n \Psi_i \cdot i \cdot \varepsilon_{c,j}^{i-1} \geq \xi \quad \text{mit} \quad \xi \geq 0 \quad (2.3)$$

zur Bestimmung der Polynomkoeffizienten verwendet werden. Da diese zusätzliche Bedingung nur an j diskreten Stellen erfüllt werden kann, muß eine genügende Anzahl von Punkten überprüft werden. Weiterhin erweist sich dazu die Forderung eines positiven Anstieges ($\xi > 0$) als günstig.

Für ein Polynom 4. Ordnung kann ein positiver Anstieg im zu untersuchenden Bereich durch die drei folgenden Nebenbedingungen hinreichend sichergestellt werden:

$$\left(\sigma_c^P\right)' = f_c \sum_{i=1}^n \Psi_i \cdot i \cdot \varepsilon_{c,1}^{i-1} \geq 0 \quad (2.4a)$$

$$\left(\sigma_c^P\right)' = f_c \sum_{i=1}^n \Psi_i \cdot i \cdot \varepsilon_{c,u}^{i-1} \geq 0 \quad (2.4b)$$

$$\left(\sigma_{c,j}^P\right)'' = f_c \sum_{i=1}^n \Psi_i \cdot i(i-1) \cdot \varepsilon_{c,1}^{i-2} = 0 \quad (2.4c)$$

Darin sind $\varepsilon_{c,1}$ die Scheiteldehnung und $\varepsilon_{c,u}$ die Bruchdehnung in der Arbeitslinie des Betons.

Die mit Hilfe der Beziehungen (2.2) und (2.4) ermittelten Polynomkoeffizienten für verschiedene Betonfestigkeitsklassen sind in Tab. 2.1 zusammengefaßt.

Festigkeits- klasse	C20/25	C25/30	C30/37	C35/45	C40/50	C45/55	C50/60	C60/75	C80/88	C 100/115
Rechenwert f_{cR} nach [1]	-1,45	-1,81	-2,17	-2,53	-2,89	-3,25	-3,61	-4,25	-5,43	-6,5
Ψ_1	-1,6807	-1,5669	-1,4734	-1,3421	-1,2312	-1,1423	-1,0658	-0,9598	-0,8176	-0,7274
Ψ_2	-0,0404	-0,9314	-0,8486	-0,6924	-0,5691	-0,4712	-0,3916	-0,2918	-0,1788	-0,1093
Ψ_3	-0,2795	-0,2459	-0,2223	-0,1595	-0,1134	-0,0773	-0,0495	-0,0184	-0,0097	-0,0268
Ψ_4	-0,0272	-0,0238	-0,0216	-0,0132	-0,0075	-0,0031	-0,0001	-0,0033	-0,0052	-0,0065

Tab 2.1: Polynomkoeffizienten Ψ für verschiedene Betonfestigkeitsklassen
(für $\varepsilon = [‰]$ und $\sigma_c = [kN/cm^2]$)

Diese Formulierung des Polynoms führt nach Erreichen der Scheiteldehnung $\varepsilon_{c,s}$ zu einem Anwachsen der Funktionswerte über die erreichbare Druckfestigkeit f_c hinaus. Im Berechnungsmodell wird diese Überschreitung von f_c durch die Nebenbedingung $\sigma_c \leq f_c$ ausgeschlossen. Abb. 2.7 zeigt beispielhaft den Funktionsverlauf für einen Beton C 40/50 im Vergleich zur Materialbeziehung nach [1].

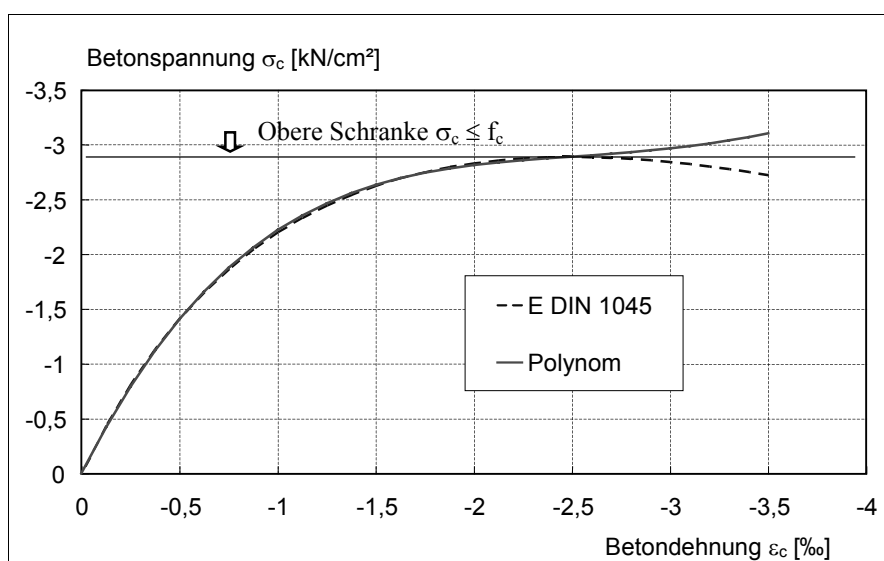


Abb. 2.7: Polynomapproximation für Beton C 40/50

2.1.3 Verhalten unter Zugbeanspruchung

Die Spannungs- Dehnungslinie des Betons für Zugbeanspruchung verläuft bis zu ca. 70 % der Zugfestigkeit linear. Erst danach kommt es zum Reißwachstum und damit zu einem überproportionalen Dehnungsanstieg.

Die Zugfestigkeit des Betons beträgt nur etwa 6 bis 10% der vorhandenen Druckfestigkeit und ist zudem weit stärkeren Streuungen als diese unterworfen. Gegenüber Laborbedingungen kann die Zugfestigkeit des Betons aufgrund der Vorschädigungen infolge des Schwindens, ungünstiger Witterungseinflüsse, unsachgemäßer Nachbehandlung u.a. weiter absinken. Deshalb ist aus Sicherheitsgründen ein Ansatz der Zugfestigkeit beim Nachweis der Tragfähigkeit des Einzelquerschnitts ausgeschlossen.

Die real vorhandene Zugfestigkeit, insbesondere die Mitwirkung des Betons zwischen den Rissen, führt zu einer höheren Steifigkeit des Gesamtbauteiles, als sie nach dem reinen Zustand II ermittelt wird. Diese muß bei einer wirklichkeitsnahen Berechnung insbesondere der Zwangsbeanspruchung und der Tragwerksverformungen berücksichtigt werden. Bei der Nachrechnung stabilitätsgefährdeter Bauteile ergab erst die Berücksichtigung der versteifenden Mitwirkung des Betons auf Zug eine hinreichende Übereinstimmung mit Versuchsergebnissen.

Da die Zugfestigkeit im wesentlichen von den gleichen Parametern abhängig ist wie die Druckfestigkeit, kann sie aus dieser mit dem u.a. in [24] angegebenen allgemeinen Zusammenhang

$$f_{ct} = c \cdot f_c^{2/3} \quad (2.5)$$

ermittelt werden. Für den Beiwert c wurden obere und untere Grenzwerte sowie der Mittelwert in Abhängigkeit der Belastungssituation (zentrischer Zug, Spalt- bzw. Biegezug) angegeben. In [1] wurde der Faktor c zur Bestimmung der mittleren Betonzugfestigkeit bis zur Betonfestigkeitsklasse C 50/60 mit 0,30 festgelegt, welcher dem in [24] angegebenen Beiwert zur Bestimmung der mittleren Spaltzugfestigkeit entspricht.

Bei Biegezugbeanspruchung können im Vergleich zum zentrischen Zug unter bestimmten Voraussetzungen die zweifachen Spannungswerte ausgewiesen werden. Mit steigender Bauteilhöhe nimmt jedoch diese nur scheinbar höhere Biegezugfestigkeit wieder ab und nähert sich den Werten für zentrischen Zug. Entscheidenden Einfluß auf die Größe der

Biegezugfestigkeit besitzt also die Zugzonenhöhe und damit der Dehnungsgradient. Auch dieser Einfluß liegt in der Inhomogenität des Betons begründet und kann durch die Definition eines kleinsten repräsentativen Einheitsvolumens erfaßt werden. In diesem setzt die Rißbildung erst dann ein, wenn die zentrische Zugfestigkeit im integralen Mittel überschritten wird. Dieses unter anderem von Jahn [27] beschriebene bruchmechanische Berechnungsmodell zeigt eine gute Übereinstimmung mit Versuchsergebnissen.

In der vorliegenden Arbeit wird die Zugfestigkeit des Betons nur zur Bestimmung der Rißlast und zur Berücksichtigung der Mitwirkung zwischen den Rissen herangezogen. Der genaue Verlauf der Betonarbeitslinie im Zugbereich ist daher von untergeordnetem Interesse.

2.1.4 Elastizitätsmodul

Bei kurzzeitiger Belastung im Bereich niedriger Spannungen ($-0,4f_c \leq \sigma_c \leq 0,7f_{ct}$) kann der Zusammenhang zwischen Spannungen und Dehnungen näherungsweise durch das Hookesche Gesetz beschrieben werden. Als Elastizitätsmodul wird dabei entweder die Neigung der Spannungs- Dehnungslinie im Koordinatenursprung, definiert als Tangentenmodul [3], oder die Sekante der Spannungs- Dehnungslinie zwischen Ursprung und $\sigma_c = 0,3 \dots 0,4f_c$, definiert als Sekantenmodul [1][2], verwendet. Der Elastizitätsmodul kann in weiten Grenzen schwanken und hängt von der Steifigkeit der Komponenten Zementstein und Zuschlag und vom Porengehalt ab. Näherungsweise kann seine Größe aus der Druckfestigkeit des Betons bestimmt werden. Im MC 90 [3] wird zur Berechnung des Tangentenmoduls aus der Betondruckfestigkeit folgende Beziehung verwendet:

$$E_c = \alpha_E \cdot E_{co} (f_{cm} / f_{cmo})^{1/3} \quad \text{in} \quad [\text{N/mm}^2] \quad (2.6)$$

Darin ist E_{co} der Grundwert des Elastizitätsmoduls mit $2,15 \cdot 10^4 \text{ N/mm}^2$. Die mittlere Druckfestigkeit des Betons ist mit f_{cm} bezeichnet, f_{cmo} beträgt 10 N/mm^2 . Mit dem Beiwert α_E kann der Einfluß des Zuschlagstoffes berücksichtigt werden:

α_E	=	1,2	für Basalt und dichten Kalkstein,
		1,0	für Quarz und Quarzite
		0,9	für Kalkstein
		0,7	für Sandstein

Im EC2 [2] wird für die Berechnung des Mittelwertes des Sekantenmoduls aus der mittleren Betondruckfestigkeit f_{cm} in $[N/mm^2]$ ein ähnlicher Zusammenhang angegeben:

$$E_c = \alpha_E \cdot 9,5 \cdot 10^3 f_{cm}^{1/3} \quad \text{in} \quad [N/mm^2] \quad (2.7)$$

Der Elastizitätsmodul ist, genau wie die Druck- und Zugfestigkeit, von der Belastungsgeschwindigkeit abhängig, wobei sich wesentliche Veränderungen erst ab einer Dehngeschwindigkeit von $\dot{\varepsilon} \geq 30s^{-1}$ einstellen. Da dynamische Belastungen nicht Gegenstand dieser Arbeit sind, wird dieser Einfluß nicht weiter betrachtet.

2.2 Zeitabhängiges Verhalten des Betons

Das Tragverhalten des Betons ist in zweifacher Hinsicht zeitabhängig. Zum einen verändern sich die mechanischen Eigenschaften mit fortschreitendem Alter, zum anderen sind auch die Verformungen unter äußeren Einwirkungen einer zeitlichen Entwicklung unterworfen.

In der Regel wird die Veränderung der Materialeigenschaften (Entwicklung der Druck- und Zugfestigkeit und des Elastizitätsmoduls) mit zunehmendem Betonalter im Berechnungsmodell nicht berücksichtigt. Nur in Sonderfällen, z.B. bei Zwang im frühen Betonalter, sind weitergehende Überlegungen sinnvoll.

Für die Analyse von Stahl- und Spannbetontragwerken sind vor allem die zeitabhängigen Verformungen - das Schwinden und Kriechen - von Interesse.

Die genaue Berücksichtigung von Schwindverformungen sowie von linearen und nichtlinearen Kriechverformungen bei der Berechnung von ungerissenem und gerissenem Stahl- und Spannbeton mithilfe der mathematischen Optimierung wurde u.a. in [13] gezeigt. Für die in der vorliegenden Arbeit vorgestellten Berechnungsmodelle kann eine näherungsweise Berücksichtigung der zeitabhängigen Verformungen durch die Modifikation des Elastizitätsmoduls des Betons mit

$$E_{red} = E_c / (1 + \phi_c) \quad (2.8)$$

für die quasiständigen Lastanteile erfolgen.

2.3 Mechanisches Verhalten des Bewehrungsstahls und Materialmodelle

Die in Stahlbetonbauteilen eingesetzten kaltverformten, naturharten bzw. wärmebehandelten Betonstähle sind im Vergleich zum Beton homogene Materialien. Weiterhin sind nur die einaxialen Werkstoffeigenschaften von Bedeutung. Diese werden im Regelfall aus Zugversuchen gewonnen, da der Stahl unter Druckbeanspruchung annähernd die gleiche Arbeitslinie besitzt. Bei Belastung zeigen alle Stahlsorten zunächst ein linear-elastisches Verhalten mit nahezu einheitlichem Elastizitätsmodul von $200 - 220 \text{ kN/mm}^2$. Nach Überschreitung der Streckgrenze schließt sich bei naturharten bzw. wärmebehandelten Stählen ein mehr oder weniger ausgeprägter Fließbereich an. Ist der Fließvorgang abgeschlossen, kommt es zu einer mit erheblichen Dehnungen verbundenen plastischen Nachverfestigung bis zum Erreichen der Zugfestigkeit. Diese ist als maximale, auf den Ausgangsquerschnitt bezogene Spannung definiert, wobei die zugehörige Dehnung als Gleichmaßdehnung bezeichnet wird. Bei weiterer Dehnungserhöhung ist keine Laststeigerung mehr möglich. Der Stahl schnürt sich an der schwächsten Stelle ein, bis dort der Bruch eintritt.

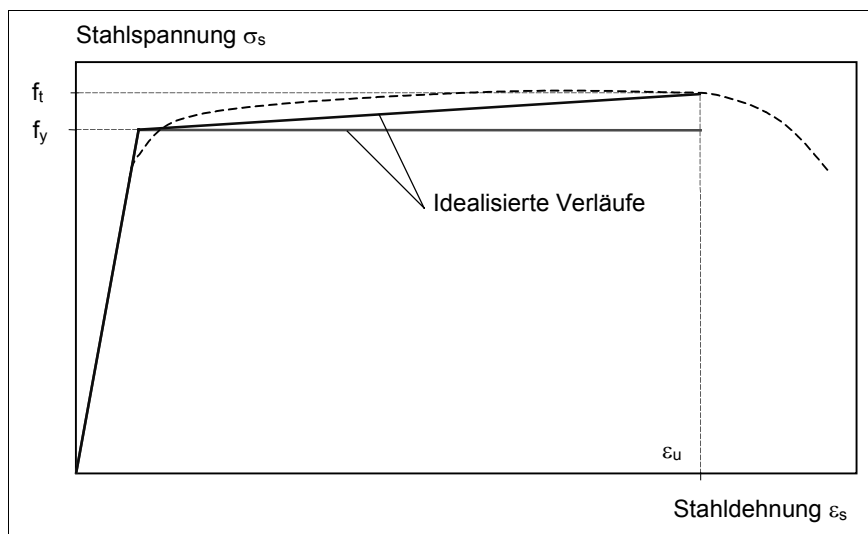


Abb. 2.8: Approximationen der Spannungs- Dehnungslinie des Bewehrungsstahls

Die mathematische Abbildung des Materialverhaltens des Bewehrungsstahls kann in sehr guter Näherung durch bilineare Arbeitslinien, entweder elastisch - ideal plastisch oder elastisch mit anschließender Verfestigung, erfolgen (Abb. 2.8).

Von verschiedenen Autoren sind auch nichtlineare Funktionen verwendet worden. Der bekannteste Ansatz dazu ist das in Abb. 2.9 dargestellte Ramberg-Osgood-Polynom [46]:

$$\varepsilon_s = \frac{\sigma_s}{E_s} + K \left(\frac{\sigma_s}{E_s} \right)^m \tag{2.9}$$

Definiert man die Streckgrenze R_e durch eine bleibende Dehnung von $\varepsilon_{pl} = 0,2\%$, kann Gl. (2.9) wie folgt geschrieben werden:

$$\varepsilon_s = \underbrace{\frac{\sigma_s}{E_s}}_{\varepsilon_{el}} + \underbrace{0,002 \left(\frac{\sigma_s}{R_e} \right)^m}_{\varepsilon_{pl}} \tag{2.10}$$

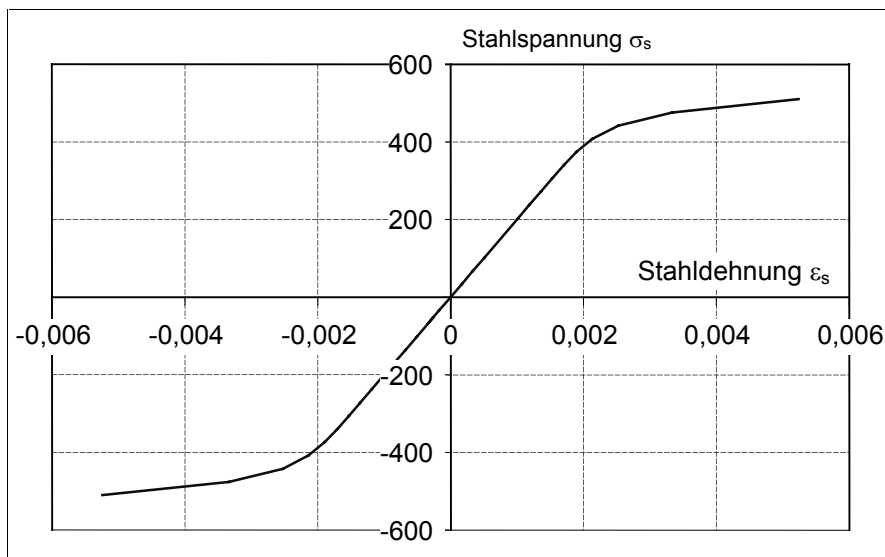


Abb. 2.9: Nichtlineare Spannungs- Dehnungslinie nach [46]

Durch Variation des Exponenten m kann diese Funktion sowohl zur Beschreibung von naturhartem bzw. thermisch verfestigtem als auch von kaltverformten Stählen verwendet werden.

Dilger wählt in [14] für naturharten Stahl $m = \infty$, wodurch das Polynom zur linear-elastisch-ideal-plastischen Arbeitslinie degeneriert. Für kaltverformte Stähle gibt er $m = 10...25$ an.

Kreller [30] verwendet zur Bestimmung von m bei kaltverformten Stählen Gleichung (2.11), die gewährleistet, daß für $\sigma_s = R_e$ die bleibende Verformung 0,2% beträgt, wogegen sich bei Erreichen der Zugfestigkeit R_m genau die Gleichmaßdehnung A_G ergibt:

$$m = \frac{\ln(A_G / 0,002)}{\ln(R_m / R_e)} \quad (2.11)$$

2.4 Mitwirkung des Betons auf Zug zwischen den Rissen – *tension stiffening*

In einem durch Lasteinwirkung oder Zwang beanspruchten Stahlbetontragwerk wird das Trag- und Verformungsverhalten des ungerissenen Verbundquerschnittes fast ausschließlich durch den reinen Betonquerschnitt bestimmt. Wird im Beton die Zugfestigkeit erreicht, entsteht an dieser Stelle ein Riß und die Betonspannung geht auf den Wert Null zurück. Die zur Erfüllung des inneren Gleichgewichtes erforderlichen Zugkräfte werden aus dem Beton auf die Bewehrung umgelagert. Danach liefern nur die gedrückten Betonflächenanteile und der Bewehrungsstahl einen Beitrag zur Steifigkeit des Querschnittes im gerissenen Querschnitt (Zustand II).

Durch die Verbundwirkung zwischen Stahl und Beton wird mit zunehmendem Abstand vom Riß ein Teil der Zugkraft aus dem Stahl wieder in den Beton eingeleitet, so daß sich der Beton zwischen den Rissen an der Lastübertragung beteiligt und die effektive Steifigkeit des Gesamtbauteiles mitbestimmt.

Für die Bemessung des Einzelquerschnittes hat diese als *tension stiffening* bezeichnete Mitwirkung des Betons keine Bedeutung, jedoch sollte sie bei einer wirklichkeitsnahen Berechnung der Tragwerksverformungen und von diesen abhängigen oder maßgeblich beeinflussten Größen in der Modellbildung erfaßt werden. Entsprechendes gilt für die Ermittlung von Zwangsbeanspruchungen.

Die Modellbildung des *tension stiffening* - Effekts kann durch eine diskrete Abbildung der zu erwartenden Risse im Beton erfolgen. Die Verbundwirkung zwischen Stahl und Beton kann mittels nichtlinearer Federelemente abgebildet werden, wodurch die Mitwirkung des Betons zwischen den Rissen automatisch erfaßt wird. Diese Vorgehensweise ist aufgrund des hohen numerischen Aufwandes nur gerechtfertigt, wenn für einzelne Tragelemente genaue Aussagen über Rißverläufe und Verbundwirkung benötigt werden.

Zur Berechnung komplexerer Strukturen haben sich Betrachtungsweisen durchgesetzt, bei denen Rißbildung und Steifigkeitsveränderung nur im integralen Mittel erfaßt, daß

heißt „verschmiert“ angenommen werden. Dazu haben sich Modifikationen der Materialbeziehungen als zweckmäßig erwiesen, welche entweder auf Seiten des Stahls oder des Betons erfolgen können. In der Literatur finden sich unterschiedliche Aussagen dazu, welche dieser beiden Möglichkeiten die wirklichkeitsnäheren Ergebnisse liefert. Das eigentliche Auswahlkriterium ist in der Regel die numerische Handhabbarkeit im jeweils verwendeten Lösungsalgorithmus. Gegenüber einer Berücksichtigung auf der Betonseite haben modifizierte Stahlarbeitslinien jedoch den Vorteil, daß eine Mitwirkung des Betons auch nach dem Fließen der Bewehrung erfaßt werden kann. Dies ist dann wesentlich, wenn Aussagen zur Krümmungsduktilität von biegebeanspruchten Querschnitten getroffen werden sollen.

2.4.1 Berücksichtigung des tension stiffening - Effekts in der Stahlkennlinie

Dieser bewehrungsbezogene Ansatz geht auf einen Vorschlag von Rao [47] zurück und erfaßt die Mitwirkung des Betons durch die Formulierung der mittleren Stahldehnung eines gerissenen Stahlbetonzugstabes. Diese wird aus der Stahldehnung im Riß (Zustand II) über einen hyperbolischen Ansatz abgeleitet.

Prinzipiell wurde diese Vorgehensweise auch in den Normen [2] und [3] aufgegriffen und durch ähnliche Formulierungen verankert.

Im Ansatz von Rao wird nach Überschreiten der Streckgrenze der Bewehrung keine Mitwirkung des Betons mehr berücksichtigt. Neuere Arbeiten [30], [31] erfassen auch die in Versuchen festgestellte versteifende Wirkung des Betons im plastischen Bereich bis zum Erreichen der Zugfestigkeit der Bewehrung. Neben dem Bewehrungsgrad und der Betonzugfestigkeit besitzen dann auch der Verlauf der Stahlkennlinie und die Verbundwirkung entscheidenden Einfluß auf die Mitwirkung des Betons.

Eine besonders einfache Variante zur Erfassung des tension stiffening - Effekts wird in [1] empfohlen. Nach Überschreitung der Rißschnittgrößen kann die versteifende Wirkung bis zum Fließen der Bewehrung durch eine konstante Dehnungsdifferenz zum Zustand II beschrieben werden. Auch nach dem Beginn des Fließens wird ein linearer Verlauf angenommen, so daß sich insgesamt ein trilinearer Verlauf der Spannungs-Dehnungslinie ergibt.

In [15] wurde eine Gegenüberstellung und Wertung verschiedener Ansätze zur Berücksichtigung der Mitwirkung des Betons auf Zug vorgenommen.

Abbildung 2.10 zeigt die Modifikation der Spannungs- Dehnungslinie des Bewehrungsstahls für eine einachsrig gespannte Stahlbetonplatte nach verschiedenen Modellen.

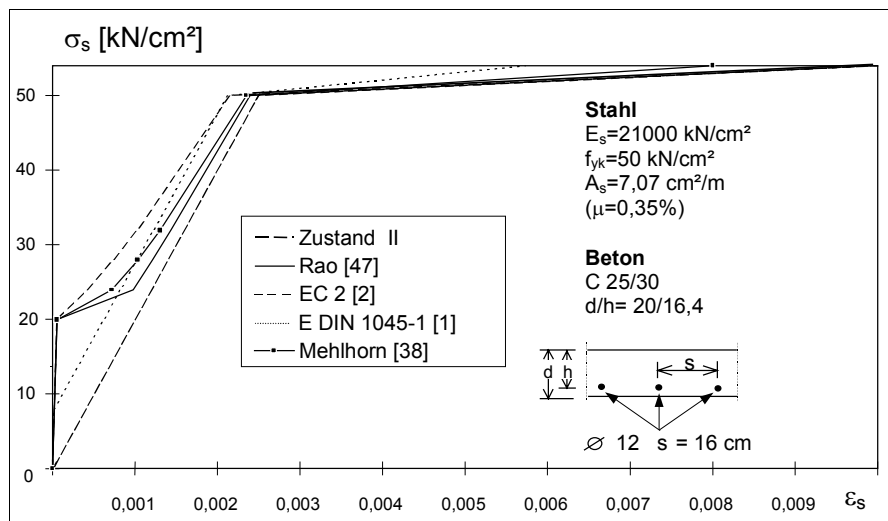


Abb. 2.10: Ansätze zur Erfassung des tension stiffening - Effekts in der Spannungs- Dehnungslinie des Bewehrungsstahls

Signifikante Unterschiede ergeben sich nur bei relativ geringen Bewehrungsgraden und damit insbesondere für Stahlbetonplatten. Bei in der Regel höher bewehrten Balkenquerschnitten spielt die Mitwirkung des Betons auf Zug nur eine untergeordnete Rolle und Differenzierungen der einzelnen Ansätze werden nur noch im Rißbildungsbereich deutlich.

2.4.2 Berücksichtigung des tension stiffening in der Spannungs- Dehnungslinie des Betons

Im Betonwerkstoffmodell kann die Mitwirkung des Betons durch einen fiktiven abfallenden Ast der Spannungs- Dehnungslinie nach Überschreitung der Zugfestigkeit erfolgen. Der Rechenansatz nach Quast [43] verwendet dabei bis zum Erreichen der Zugfestigkeit des Betons einen zum Druckbereich affinen Funktionsverlauf, wodurch eine numerisch recht einfache Handhabung gewährleistet ist. Nach Überschreiten der Zugfestigkeit wird die „Fließspannung“ des Betons mit zunehmender Dehnung der Zugzone linear abgemindert, bis sie bei Erreichen der Streckgrenze der Bewehrung den Wert Null annimmt. Nach Überschreiten der Streckgrenze wird keine Mitwirkung des Betons mehr berücksichtigt.

Andere Autoren [21] [62] [68] geben ähnliche Ansätze an, wobei der genaue Funktionsverlauf des ansteigenden bzw. abfallenden Astes von eher untergeordneter Bedeutung ist. Wesentlich hingegen ist die richtige Festlegung der Betonzugfestigkeit sowie der Reißdehnung des Betons.

2.5 Integrale Materialbeziehungen für stabförmige Stahlbetonbauteile

Bei der Berechnung von Stabtragwerken ist es in der Regel sinnvoll, nicht mit Verzerrungen und Spannungen, sondern mit resultierenden integralen Größen zu operieren. Dazu werden den auf die Stabachse bezogenen Dehnungen und Krümmungen Schnittkräfte und Schnittmomente zugeordnet und zwischen diesen Größen Materialbeziehungen formuliert. Der Vorteil dieser Vorgehensweise ist in der um ein Vielfaches kleineren Zahl von Unbekannten zu sehen, wodurch auch größere Tragwerke mit einem vertretbaren numerischen Aufwand zusammenhängend berechnet werden können. Nachteilig ist, daß durch die Vorabintegration über den Querschnitt die resultierenden Materialformulierungen wesentlich komplizierter werden als die zugehörigen Spannungs- Dehnungsbeziehungen der Einzelkomponenten. Eine geschlossene mathematische Beschreibung ist in der Regel nicht möglich. Bei den vereinfachten Beziehungen gehen zum Teil wesentliche Informationen zum Materialverhalten verloren.

2.5.1 Linear elastisch - ideal plastische Approximation und Schnittgrößeninteraktionsbeziehungen

Die einfachste Möglichkeit, bei der Analyse von Stabtragwerken physikalisch nichtlineares Materialverhalten zu berücksichtigen, besteht in der Annahme einer linear elastischen - ideal plastischen Momenten - Krümmungsbeziehung bzw. Längskraft - Dehnungsbeziehung. Eine solche Formulierung bedeutet, daß der betrachtete Stab für jede Beanspruchung eine konstante Steifigkeit besitzt, welche nach Erreichen des Fließmomentes sprunghaft zu Null wird. Mechanisch exakt trifft diese Beschreibung nur für einen theoretischen Zweipunktequerschnitt mit linear elastisch - ideal plastischer Spannungs-Dehnungsbeziehung zu. In der Realität kommt dieser Querschnittsform ein dünnwandiger I-Querschnitt am nächsten, weshalb diese Verfahrensweise vor allem bei der Berechnung von auf Biegung beanspruchten Stahlträgern verwendet wird. Im Stahlbetonbau kann

dieses Materialgesetz in sehr guter Näherung für schwach bewehrte Biegeträger verwendet werden, die durch Fließen der Bewehrung versagen.

Wird das Bauteil neben der Biegung zusätzlich durch eine Längskraft beansprucht, muß deren gegenseitige Beeinflussung durch Interaktionsbeziehungen berücksichtigt werden. Für den bereits genannten Zweipunktequerschnitt ist diese Beziehung linear in jedem Quadranten eines Längskraft - Momenten - Koordinatensystems und doppelt symmetrisch. Dabei sind die Koordinatenachsen die Symmetrielinien. Bei doppelsymmetrischen Profilen aus Stahl bleiben Symmetrie und Symmetrieachsen der Interaktionsfigur erhalten, die Linearität geht jedoch verloren.

Für symmetrisch bewehrte Stahlbetonrechteckquerschnitte ist die Symmetrie nur noch um die Normalkraftachse vorhanden. Die gesamte Interaktionsfigur wird aufgrund des Reißens des Betons unter Zugbeanspruchung in Richtung der negativen Längskräfte verzerrt und verschoben. Bei unsymmetrischer Bewehrungsführung existieren keine Symmetrieeigenschaften mehr (Abb. 2.11).

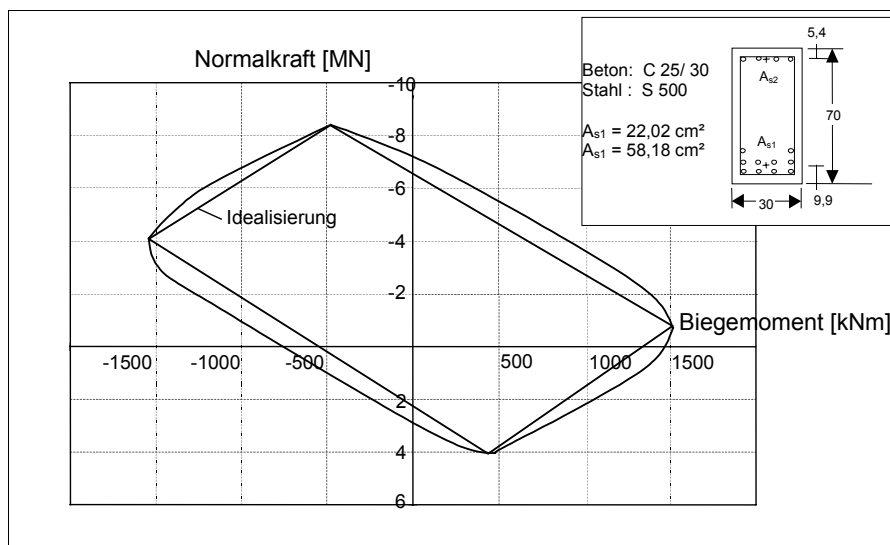


Abb. 2.11: Interaktionsdiagramm eines unsymmetrisch bewehrten Stahlbetonquerschnittes

Zur vereinfachten mathematischen Erfassung der Interaktionsbedingungen ist eine abschnittsweise Linearisierung sinnvoll. Dabei zeigen bereits stark vereinfachte Beziehungen, zum Beispiel mit vier Geradenabschnitten, gute Übereinstimmung mit Versuchsergebnissen. Zur besseren Beschreibung der Interaktionen können auch

nichtlineare mathematische Funktionen Verwendung finden, die jedoch eine wesentliche Erhöhung des numerischen Aufwands mit sich bringen.

Korrekterweise müßte auch die Querkraft in die Schnittgrößeninteraktionsbeziehung einbezogen werden. Für schlanke Stahlbetonstabtragwerke ist die Beeinflussung durch diese jedoch in der Regel gering und bleibt in der vorliegenden Arbeit unberücksichtigt.

2.5.2 Multilineare und nichtlineare Arbeitslinien

Mit Hilfe der oben beschriebenen Interaktionsbeziehungen läßt sich die Tragfähigkeit von Querschnitten bei der Tragwerksanalyse rechnerisch gut erfassen. Problematisch ist aber die Beurteilung der Steifigkeitsverhältnisse, die bis zum Erreichen der Interaktionsbeziehung als konstant angenommen werden. Bei Tragwerken mit stark verformungsbeeinflusstem Grenzzustand der Tragfähigkeit, zum Beispiel sehr schlanken Stützen bzw. Rahmen, werden mit diesem Modell nur unbefriedigende Ergebnisse erzielt. Gleiches trifft für die wirklichkeitsnahe Vorhersage der Tragwerksverformungen zu. Für diese Problemstellungen ist die Berücksichtigung beanspruchungsabhängiger Steifigkeiten zwingend erforderlich. In der Regel ist die Anpassung der Biegesteifigkeit ausreichend, da Dehn- und Schubsteifigkeit bei schlanken, überwiegend auf Biegung beanspruchten Stäben nur geringe Auswirkungen auf das Verformungsverhalten besitzen.

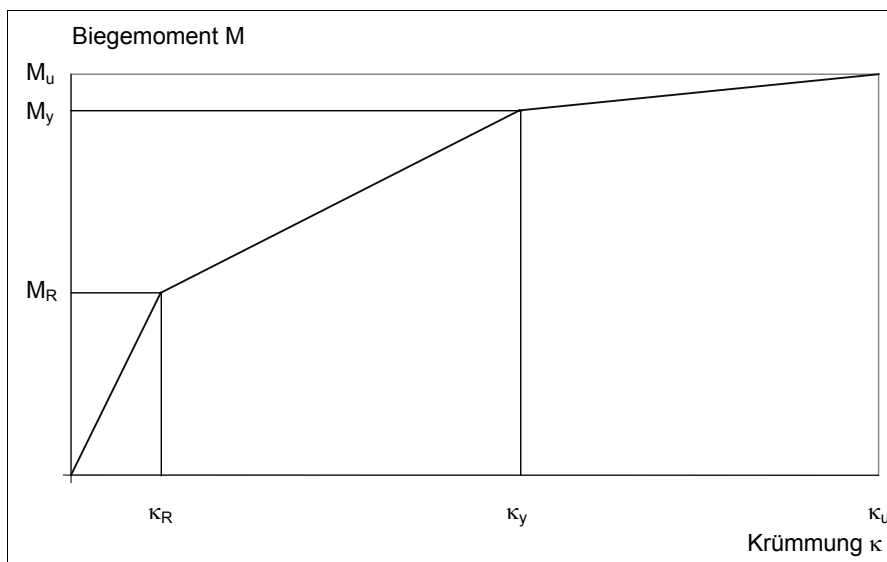


Abb. 2.12: Vereinfachte Momenten- Krümmungsbeziehung nach [1]

Besondere Bedeutung kommt dabei der multilinearen Approximation der Momenten-Krümmungslinie zu, da sie numerisch ähnlich einfach zu handhaben ist, wie die bilineare Arbeitslinie und trotzdem die wesentlichen Einflüsse wie Rißbildung und Fließen der Bewehrung erfaßt. Vorschläge dazu existieren u.a. von Rabich [45], Rao[47], Litzner [32], Haupt [23] sowie Quast [43] und wurden auch in den Normen [1] und [2] aufgegriffen (Abb. 2.12).

Auch für multilineare Arbeitslinien können Interaktionsbedingungen formuliert werden, wobei für jeden Knick in der Arbeitslinie eine konvexe Fläche im Interaktionsdiagramm beschrieben werden muß (Abb. 2.13).

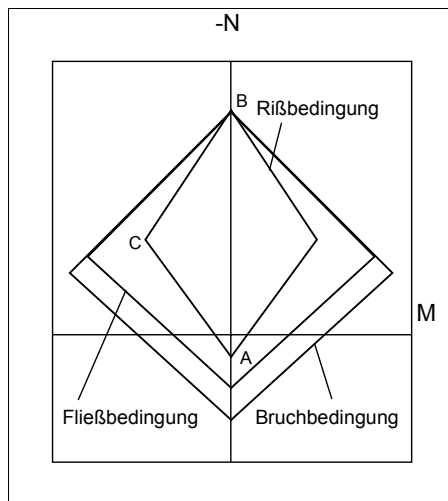


Abb. 2.13: Linearisiertes Interaktionsdiagramm zur Erfassung der Rißbildung sowie der Fließ- und Bruchzustände bei symmetrischer Bewehrung

Die Bestimmung der Punkte A , B und C in Abb. 2.13 kann z.B. nach [40] erfolgen. Eine allgemeingültige aber aufwendige Formulierung stellen nichtlineare Schnittgrößen - Verformungsbeziehungen dar, die in Abhängigkeit der Querschnittsgeometrie, Beanspruchungsart und Materialkennwerte für jeden Querschnitt neu aufgestellt werden müssen. Sie können beispielsweise in Verfahren der schrittweisen Näherung [29] oder in inkrementell-iterativen Verfahren (z.B. Verfahren der orthogonalisierten Last-Verformungszustände [70]) verwendet werden.

3 Statische, kinematische und gemischte Formulierungen für die Analyse des Grenzgleichgewichtes sowie des Spannungs- und Verformungszustandes

3.1 Grundlegende Beziehungen

Entsprechend dem Dualitätsprinzip der Mechanik lassen sich für mechanische Probleme statische und kinematische Formulierungen angeben, die in ihrer Aussage gleichwertig sind. Im folgenden Abschnitt werden die grundlegenden Beziehungen dazu dargestellt sowie deren Vor- und Nachteile erläutert.

Ist σ ein beliebiger Spannungszustand und u ein davon unabhängiger beliebiger Verschiebungszustand, kann mit Hilfe des Integralsatzes von *Gauß - Ostrogradskij* folgende Beziehung zwischen den Rand- und den Feldgrößen der Spannungen und Verschiebungen angegeben werden:

$$\int_V (D_k u)^T \sigma dV + \int_V u^T D_e \sigma dV = \int_S u^T A_S^T \sigma dS \quad (3.1)$$

Darin enthält A_S die Richtungskosinus der Außennormalen an die Oberfläche S . Der kinematische Differentialoperator D_k verknüpft die Dehnungen ε mit den Verschiebungen u :

$$\varepsilon = D_k u \quad (3.2)$$

Im Falle geometrisch linearen Verhaltens sind der kinematische Operator D_k und der dazu adjungierte Gleichgewichtsoperator D_e unabhängig von den Spannungen und Verschiebungen, wogegen sie bei geometrischer Nichtlinearität unter Annahme quadratischer Formänderungsbeziehungen in einen unabhängigen linearen Anteil und einen linear mit den Verschiebungen u verknüpften Anteil zerlegt werden können [5]:

$$D_e = D_{eL} + D_{eN}(u) \quad (3.3a)$$

$$D_k = D_{kL} + D_{kN}(u) \quad (3.3b)$$

Werden die beliebigen Spannungszustände σ auf statisch zulässige Spannungen $\bar{\sigma}$ beschränkt, so müssen diese innerhalb des Volumens V mit den äußeren Kräften f_0 im Gleichgewicht stehen

$$D_e \bar{\sigma} + f_0 = 0 \quad \in V \quad (3.4)$$

und auf dem Rand S_f die statischen Randbedingungen

$$A_S^T \bar{\sigma} - f_{S,0} = 0 \quad \in S_f \quad (3.5)$$

erfüllen. Analog gilt für geometrisch zulässige Verschiebungen \bar{u} , daß diese auf dem Rand S_u die geometrischen Randbedingungen erfüllen müssen:

$$\bar{u} - u_{S,0} = 0 \quad \in S_u \quad (3.6)$$

Unter der Voraussetzung, daß der gesamte Rand S aus einem Anteil S_f mit vorgegebenen statischen sowie einem Anteil S_u mit vorgegebenen geometrischen Randbedingungen besteht, d.h.

$$S = S_u + S_f, \quad (3.7)$$

ergibt sich aus dem Integralsatz (3.1) der Energiesatz in der Form:

$$\int_V (D_k \bar{u})^T \bar{\sigma} dV - \int_V \bar{u}^T f_0 dV = \int_{S_u} \bar{u}_{S,0}^T A_S^T \bar{\sigma} dS + \int_{S_f} \bar{u}^T f_{S,0} dS \quad (3.8)$$

3.2 Prinzip der virtuellen Kräfte und abgeleitete Extremalprinzipie

Wird auf den betrachteten Körper eine virtuelle Spannung aufgebracht, so setzt sich die zulässige Spannung $\bar{\sigma}$ aus den tatsächlichen Spannungen $\hat{\sigma}$ und den virtuellen Spannungen $\delta\sigma$ zusammen:

$$\bar{\sigma} = \hat{\sigma} + \delta\sigma \quad (3.9)$$

Die virtuellen Spannungen müssen die homogenen Gleichgewichtsbedingungen sowie die homogenen statischen Randbedingungen erfüllen.

$$D_e \delta \sigma = 0 \quad \in V \quad (3.10)$$

$$A_S^T \delta \sigma = 0 \quad \in S_f \quad (3.11)$$

Wird berücksichtigt, daß die tatsächlichen Spannungen allein dem Energieerhaltungssatz (3.8) genügen müssen, ergibt sich durch Abspaltung des virtuellen Anteils die als Prinzip von *Castigliano* bekannte Variationsgleichung:

$$\int_V (D_k u)^T \delta \sigma dV - \int_{S_u} u_{S,0}^T A_S^T \delta \sigma dS = 0 \quad (3.12)$$

Diese Gleichung gilt für beliebige Materialbeziehungen.

Im weiteren wird angenommen, daß die Formänderungen ε im allgemeinen Falle additiv in einen elastischen Anteil ε_{el} , einen plastischen Anteil ε_{pl} und einen „spannungslosen“ Anfangsdehnungsanteil ε_0 zerlegt werden können.

$$\varepsilon = D_k u = \varepsilon_{el} + \varepsilon_{pl} + \varepsilon_0 \quad (3.13)$$

Da hier nur kleine plastische Verformungen betrachtet werden sollen, liefert die additive Zerlegung eine ausreichende Genauigkeit [7].

Für den elastischen Anteil gilt

$$\varepsilon_{el} = f(\sigma) \quad (3.14)$$

d.h. speziell für linear elastisches Verhalten unter Verwendung der Elastizitätsmatrix D

$$\varepsilon_{el} = D^{-1} \sigma. \quad (3.15)$$

Der Bereich der elastischen Spannungszustände sei durch konvexe Plastizitätsbedingungen beschränkt. Für die weitere Betrachtung wird vorausgesetzt, daß diese in linearer bzw. linearisierter Form vorliegen:

$$\Phi \sigma - S_0 \leq 0 \quad \in V \quad (3.16)$$

Erfüllt die Spannungsfunktion σ an irgendeiner Stelle des Kontinuums die Plastizitätsbedingung (3.16) als Gleichung, so ist in diesem Punkt die Voraussetzung für eine plastische Deformationen gegeben. Diese ergeben sich mit der Einführung des plastischen Potentials

$$= \Phi\sigma - S_0 \quad (3.17)$$

nach dem assoziierten Fließgesetz

$$\varepsilon_{pl} = \frac{\nabla}{\nabla\sigma} ! \quad (3.18)$$

zu

$$\varepsilon_{pl} = \Phi^T ! , \quad (3.19)$$

wobei der Fließparameter ! der Nichtnegativitätsbedingung

$$! \geq 0 \quad (3.20)$$

genügen muß.

Spannungslose Formänderungen ε_0 können von der Temperaturänderung und vom Ausdehnungskoeffizienten α_T abhängige temperaturbedingte Deformationen sein. Auch Vorverformungen sowie Kriech- und Schwindverformungen können formal wie Temperaturverformungen behandelt werden.

Da der Vektor der plastischen Deformationen ε_{pl} normal zur Fließfläche gerichtet ist, leisten die virtuellen Spannungen im plastischen Zustand keine Arbeit. Damit geht die Variationsgleichung (3.12) in die Form

$$\int_V f(\sigma)\delta\sigma dV + \int_V \varepsilon_0^T \delta\sigma dV - \int_{S_u} u_{S,0}^T A_S^T \delta\sigma dS = 0 \quad (3.21)$$

über, der das Prinzip vom Minimum des konjugierten Gesamtpotentials entspricht [52]:

Von allen statisch zulässigen Spannungszuständen tritt derjenige ein, für den das konjugierte Gesamtpotential ein Minimum annimmt:

$$\int_V F(\sigma) dV + \int_V \varepsilon_0^T \sigma dV - \int_{S_u} u_{S,0}^T A_S^T \sigma dS \Rightarrow \text{Min} \quad (3.22)$$

Statisch zulässig ist ein Spannungszustand, der die Gleichgewichtsbedingungen (3.4) und statischen Randbedingungen (3.5) erfüllt sowie die Plastizitätsbedingungen (3.16) nicht verletzt.

Die Variation des Anteils $F(\sigma)$ in der Extremalbedingung (3.22) nach $\delta\sigma$ muß dabei genau $f(\sigma)$ in Gleichung (3.21) ergeben. Für linear elastisches Materialverhalten gilt demzufolge

$$F(\sigma) = \frac{1}{2} \sigma^T D^{-1} \sigma. \quad (3.23)$$

Bei Verwendung nichtlinearer Spannungs-Dehnungsbeziehungen müssen diese als Funktion $\varepsilon_{el} = f(\sigma)$ vorliegen und im zu untersuchenden Bereich mindestens einmal stetig differenzierbar und integrierbar sein.

Um die Extremaleigenschaften des Funktionals zu gewährleisten, sind zwei weitere einschränkende Voraussetzungen zu erfüllen:

1. Für die Materialbeziehung gilt das *Druckersche* Stabilitätskriterium. Danach gilt ein Werkstoff als stabil, wenn die von einer kleinen äußeren Zusatzbeanspruchung geleistete Arbeit bei einsinniger Verformung nicht negativ ist.
2. Der Gleichgewichtsoperator D_e muß von den Verschiebungen u unabhängig sein.

Somit gilt (3.22) nur für nicht entfestigendes Material bei geometrisch linearem Verhalten. Andernfalls existieren sowohl konvexe als auch konkave Bereiche des Funktionals und es entsteht ein Stationärproblem.

Mit Hilfe des Prinzips vom Minimum des konjugierten Gesamtpotentiales kann für eine vorgegebene Beanspruchungsintensität p , die kleiner als die plastische Grenzlasterlast p_{pl} ist, die Spannungsverteilung im elastisch - plastischen Körper bestimmt werden.

Ist jedoch genau der Wert der plastischen Grenzlast p_{pl} eines Tragwerkes gesucht, ergibt sich folgende Extremalaufgabe [11]:

$$p \Rightarrow \text{Max} \quad (3.24a)$$

mit den Nebenbedingungen

$$D_e \sigma - p \bar{f}_0 = 0 \quad \in V \quad (3.24b)$$

$$A_S^T \bar{\sigma} - p \bar{f}_{S,0} = 0 \quad \in S_f \quad (3.24c)$$

$$\Phi \sigma - S_0 \leq 0 \quad \in V \quad (3.24d)$$

Darin sind die äußeren Einwirkungen durch die Verlaufsfunktionen \bar{f}_0 und $\bar{f}_{S,0}$, multipliziert mit dem Parameter p , dargestellt.

Analog zur Bestimmung der Grenzbelastungsintensität p_{pl} bei vorgegebenem plastischen Widerstandsvermögen kann bei bekannter Beanspruchung auch der erforderliche plastische Widerstand r eines Körpers bestimmt werden:

$$r \Rightarrow \text{min} \quad (3.25a)$$

unter den Nebenbedingungen

$$D_e \sigma + f_0 = 0 \quad \in V \quad (3.25b)$$

$$A_S^T \sigma - f_{S,0} = 0 \quad \in S_f \quad (3.25c)$$

$$\Phi \sigma - r \bar{S}_0 \leq 0 \quad \in V, \quad (3.25d)$$

wobei \bar{S}_0 die Verlaufsfunktion des plastischen Widerstandes beschreibt.

Das Materialverhalten im elastischen Bereich bleibt in den Formulierungen (3.24) und (3.25) unberücksichtigt. Es gilt die Theorie des starr-plastischen Körpers. Deshalb ist die Anwendung dieser Modelle auf duktile Tragwerke beschränkt, in denen sich zumindest

näherungsweise ein „vollplastischer“ Zustand ausbilden kann. Geometrisch nichtlineares Verhalten kann nicht berücksichtigt werden.

3.3 Prinzip der virtuellen Verrückungen und abgeleitete Extremalprinzipie

Die zum Prinzip vom Minimum des konjugierten Gesamtpotentiales duale Formulierung entsteht durch eine Variation des Verschiebungszustandes u . Die zulässigen Verschiebungen in (3.8) setzen sich aus den tatsächlichen Verschiebungen \hat{u} und den virtuellen Verschiebungen δu zusammen

$$\bar{u} = \hat{u} + \delta u, \quad (3.26)$$

worin die virtuellen Verschiebungen auf S_u die homogenen Randbedingungen

$$\delta u = 0 \quad \in S_u \quad (3.27)$$

erfüllen müssen.

Analog zu (3.12) erhält man durch Abspaltung des virtuellen Anteils aus dem Energiesatz die als Prinzip von *Lagrange* bekannte Variationsgleichung

$$\int_V D_k \delta u^T \sigma dV - \int_V \delta u^T f_0 dV - \int_{S_f} \delta u^T f_{s,0} dS = 0 \quad (3.28)$$

Auch diese Beziehung ist materialunabhängig und gilt im Unterschied zu (3.12) auch für große Verformungen.

Wird wiederum die Möglichkeit der additiven Zerlegung der Gesamtdehnung nach Gleichung (3.13) vorausgesetzt, so entsteht

$$\int_V \delta \varepsilon_{el}^T \sigma dV + \int_V \delta \varepsilon_{pl}^T \sigma dV - \int_V \delta u^T f_0 dV - \int_{S_f} \delta u^T f_{s,0} dS = 0. \quad (3.29)$$

Der spannungslose Dehnungsanteil ε_0 wird nicht variiert, da es sich um eine vorgegebene Formänderung handelt.

Die Materialbeziehung für den elastischen Bereich muß hier als Funktion

$$\sigma = f(\varepsilon_{el}) \quad (3.30)$$

vorliegen oder in diese überführbar sein.

Das Auftreten plastischer Deformationen ist an die Erfüllung der Fließbedingung (3.16) als Gleichung gebunden. Für $\varepsilon_{pl} = 0$ muß jedoch auch deren Variation $\delta\varepsilon_{pl}$ verschwinden, bzw. eine Variation der plastischen Dehnungen ist nur für $\Phi\sigma = S_0$ möglich.

Mit Gültigkeit des assoziierten Fließgesetzes (3.18) wird demnach

$$\int_V \delta\varepsilon_{pl}^T \sigma dV = \int_V (\Phi^T \delta!)^T \Phi^{-1} S_0 dV = \int_V \delta!^T S_0 dV \quad (3.31)$$

und die Variationsgleichung geht über in

$$\int_V \delta\varepsilon_{el}^T f(\varepsilon_{el}) dV + \int_V \delta!^T S_0 dV - \int_V \delta u^T f_0 dV - \int_{S_f} \delta u^T f_{s,0} dS = 0. \quad (3.32)$$

Dieser Variationsgleichung entspricht das Prinzip vom Minimum des Gesamtpotentials:

Von allen geometrisch zulässigen Verformungszuständen tritt derjenige ein, für den das Gesamtpotential ein Minimum ist:

$$\int_V F(\varepsilon_{el}) dV + \int_V !^T S_0 dV - \int_V u^T f_0 dV - \int_{S_f} u^T f_{s,0} dS \Rightarrow \text{Min} \quad (3.33)$$

Kinematisch zulässig ist ein Verformungszustand, wenn er die Verträglichkeitsbedingungen (3.2) und die geometrischen Randbedingungen (3.6) erfüllt. Die Variation von $F(\varepsilon_{el})$ muß genau $f(\varepsilon_{el})$ ergeben, so daß für linear elastisches Verhalten gilt:

$$\int_V \frac{1}{2}(\varepsilon_{el}) D(\varepsilon_{el}) dV + \int_V !^T S_0 dV - \int_V u^T f_0 dV - \int_{S_f} u^T f_{s,0} dS \Rightarrow \text{Min} \quad (3.34)$$

Die Extremaleigenschaften dieses Funktionals sind analog zur dualen Formulierung vom Minimum des konjugierten Gesamtpotentials nur bei stabilem Materialverhalten im Sinne des *Druckerschen* Postulates gesichert. Die Operatoren D_k und D_e unterliegen hier jedoch keinen einschränkenden Bedingungen, so daß auch geometrisch nichtlineares Verhalten erfaßt werden kann.

3.4 Euler-Lagrange-Gleichungen und verallgemeinerte Grenzlast- und Bemessungsprobleme

Die mit Restriktionen behafteten Extremalprinzipie (3.22) und (3.33) können über die Bildung von *Lagrange*-Funktionalen in nebenbedingungsfree Stationärprinzipie überführt werden, indem die Nebenbedingungen mit einem *Lagrange*-Parameter multipliziert und additiv zur Zielfunktion hinzugefügt werden. Die dabei entstehenden verallgemeinerten Variationsprinzipie (z.B. Prinzip von *Reißner*, Prinzip von *Hu*) haben in der Mechanik Bedeutung für die Herleitung konsistenter Formulierungen von finiten Elementen und erleichtern Existenz- und Eindeutigkeitsaussagen.

Die Variationen des *Lagrange*-Funktionals bezüglich der primalen Unbekannten und der *Lagrange*-Multiplikatoren liefern einen Satz von Gleichungen und Ungleichungen, der das mechanische Problem alternativ zu den Extremalprinzipien vollständig beschreibt. Die *Lagrange*-Multiplikatoren können darin als duale Variablen zum primalen Problem identifiziert werden.

Das generalisierte *Lagrange*-Problem für die Extremalaufgaben (3.22) und (3.33) lautet:

$$D_e \sigma + f_0 = 0 \quad \in V \quad (3.35a)$$

$$A_S^T \sigma - f_{S,0} = 0 \quad \in S_f \quad (3.35b)$$

$$\Phi \sigma - S_0 \leq 0 \quad \in V \quad (3.35c)$$

$$\lambda \geq 0 \quad \in V \quad (3.35d)$$

$$\lambda^T (\Phi \sigma - S_0) = 0 \quad \in V \quad (3.35e)$$

$$D_k u = \varepsilon_{el} + \Phi^T \lambda + \varepsilon_0 \quad \in V \quad (3.35f)$$

$$\varepsilon_{el} = f(\sigma) \quad (3.35g)$$

$$u - u_{S,0} = 0 \quad \in S_u \quad (3.35h)$$

Diese Formulierung gilt für geometrisch und physikalisch nichtlineares Verhalten und enthält alle Unbekannten des Gesamtproblem, wogegen die Extremalprinzipie als primale

Variablen entweder nur die Spannungen σ (statische Formulierung) oder nur die Verformungen u , ε_{el} und $!$ (kinematische Formulierung) erfassen.

Es ist also möglich, zur Bestimmung von Spannungen bzw. Verformungen eines der drei Probleme (3.22), (3.33) oder (3.35) zu lösen, wobei deutlich wird, daß die Lösung der Extremalprobleme aufgrund der geringeren Anzahl an Unbekannten und Bedingungen einen wesentlich geringeren Aufwand erfordert als die des *Lagrange*-Problemes.

Der Vorteil der Formulierung als *Lagrange*-Problem liegt jedoch darin begründet, daß alle Variablen über zusätzliche Ungleichungsbedingungen beschränkt werden können, da sie von vornherein im Problem enthalten sind. Des weiteren kann auch entfestigendes Materialverhalten berücksichtigt werden, da keine Einschränkungen bezüglich der Extremaleigenschaften des zugehörigen Funktionales bestehen (Stationärproblem).

Aus dem generalisierten *Lagrange*-Problem (3.33a-h) kann ein verallgemeinertes Grenzlastproblem abgeleitet werden. Dazu sind die äußeren Kräfte f_0 und $f_{s,0}$ in den Gleichgewichts- und statischen Randbedingungen analog zu (3.22b und 3.22c) als Verteilungsfunktion der Einwirkung aufzufassen und mit einem zu maximierenden Faktor p zu multiplizieren. Das Extremalproblem lautet dann

$$p \Rightarrow \max \quad (3.36)$$

unter den Nebenbedingungen (3.24b und 3.24c) sowie (3.35c-h).

Diese Formulierung erlaubt die Berechnung einer Grenzbelastungsintensität unter beliebigen Restriktionen bezüglich der Spannungen sowie der Verformungen bzw. Dehnungen.

Analog zum Grenzlastproblem kann anstelle der Maximierung des Lastparameters p auch die Minimierung eines Widerstandsparameters r als Zielfunktion eingeführt werden

$$r \Rightarrow \text{Min} , \quad (3.37)$$

wobei dieser Parameter in den Nebenbedingungen zum Beispiel als Multiplikator der Plastizitätsbedingungen zu verwenden ist.

Aus den im 3. Kapitel abgeleiteten allgemeingültigen Formulierungen werden im 4. Abschnitt Berechnungsmodelle für die physikalisch nichtlineare Analyse von Stahlbeton-, Spannbeton-, und Verbundquerschnitten entwickelt. Im Kapitel 5 wird aus dem Prinzip vom Minimum der potentiellen Energie ein Berechnungsmodell zur geometrisch und physikalisch nichtlinearen Berechnung von Stabtragwerken gewonnen.

4 Berechnungsmodelle für die Querschnittsanalyse

4.1 Inhalt und Annahmen

Im folgenden Abschnitt werden die im Kapitel 3 für den räumlichen Spannungs- und Verformungszustand angegebenen Extremalprinzipie und *Euler – Lagrange* – Gleichungen für die Analyse von beliebigen schubstarrten Stabquerschnitten, speziell von Verbundquerschnitten, unter zweiachsiger Biegebeanspruchung mit Längskraft aufbereitet. Es interessieren vor allem folgende Problemstellungen:

- # Ermittlung der Querschnittsdeformationen unter einer vorgegebenen Beanspruchung (Schnittgrößenkombination) und damit Bestimmung effektiver, beanspruchungsabhängiger Steifigkeiten als grundlegende Voraussetzung für die (iterative) Systemanalyse.
- # Bestimmung der Grenzbelastungsintensität und Verformungsfähigkeit von Querschnitten unter Berücksichtigung vorgegebener Restriktionen (z.B. Grenzspannungen oder Grenzdehnungen).
- # Bemessung von Querschnitten für eine vorgegebene Beanspruchungskombination

Folgende Annahmen werden getroffen:

- # Die Belastung erfolgt statisch.
- # Die Geometrieänderungen sind klein, so daß eine additive Zerlegung in elastische und plastische Dehnungsanteile zulässig ist.
- # Für die Gesamtdehnungen gilt die Hypothese von *Bernoulli* vom Ebenbleiben der Querschnitte.
- # Das Material verhält sich homogen und isotrop.
- # Der Einfluß von Schubverformung, Schubspannungen und Querdehnung wird vernachlässigt.
- # Zwischen den Querschnittsanteilen besteht starrer Verbund.
- # Langzeiteinflüsse werden nicht berücksichtigt.

Als spezielle Anwendung des Berechnungsmodells wird die physikalisch nichtlineare Analyse von Aussteifungssystemen mehrgeschossiger Gebäude unter Wind- bzw. Erdbebenbeanspruchung vorgestellt. Eine Erweiterung des Berechnungsmodells erfolgt durch die Kopplung mehrerer Querschnitte zu einem Stabmodell, so daß auch die geometrisch und physikalisch nichtlineare Berechnung von schlanken Einzeldruckgliedern mit komplizierten Querschnittsformen möglich ist.

4.2 Statische Formulierungen

Für die Analyse von Stabquerschnitten kann die *Castigliano*-Variationsgleichung (3.12) durch die Vernachlässigung der Torsions- und Querkrafteinflüsse in die folgende Form überführt werden:

$$\int_A \varepsilon_x \delta \sigma_x dA - \bar{\varepsilon}_{x,m,0} \delta N_x + \kappa_{y,0} \delta M_y + \kappa_{z,0} \delta M_z \frac{0}{S_u} = 0 \quad (4.1)$$

Darin sind $\varepsilon_{x,m,0}$, $\kappa_{y,0}$ und $\kappa_{z,0}$ auf die Bezugachse bezogene vorgegebene Querschnittsverformungen.

Die auf den Querschnitt wirkenden äußeren Kräfte $N_{x,0}$, $M_{y,0}$ und $M_{z,0}$ müssen mit den Spannungen σ_x im Gleichgewicht stehen.

$$N_{x,0} = \int_A \sigma_x dA \quad (4.2a)$$

$$M_{y,0} = \int_A z \sigma_x dA \quad (4.2b)$$

$$M_{z,0} = \int_A y \sigma_x dA \quad (4.2c)$$

Die Plastizitätsbedingung wird als Spannungsbegrenzung formuliert:

$$\sigma_0^{(-)} \leq \sigma_x \leq \sigma_0^{(+)} \quad (4.3)$$

Durch die Annahme der *Bernoulli*-Hypothese kann die Dehnung ε_x an jeder Stelle des Querschnitts als Funktion der Dehnung der Bezugsachse $\varepsilon_{x,m}$ sowie den Querschnittsverkrümmungen κ_y und κ_z beschrieben werden. Damit wird die Formänderungsbeziehung (3.13) zu

$$\varepsilon_x = \varepsilon_{el,x} + \varepsilon_{pl,x} + \varepsilon_{0,x} = \varepsilon_{x,m} + z\kappa_y + y\kappa_z \quad (4.4)$$

Für den elastischen Anteil gilt:

$$\varepsilon_{el,x} = f(\sigma_x) \quad (4.5)$$

Die plastischen Deformation ergeben sich nach dem assoziierten Fließgesetz für

$$\sigma_x = \sigma_0^{(-)} \text{ zu}$$

$$\varepsilon_{pl,x} = -!^{(-)} \quad (4.6a)$$

und für $\sigma_x = \sigma_0^{(+)}$ zu

$$\varepsilon_{pl,x} = !^{(+)}, \quad (4.6b)$$

wobei die Fließparameter $!^{(+)}$ und $!^{(-)}$ der Nichtnegativitätsbedingung

$$!^{(\&)} \geq 0 \quad (4.7)$$

genügen müssen.

Analog zu (3.21) kann nun die Variationsgleichung in Abhängigkeit der Materialeigenschaften formuliert

$$\int_A f(\sigma_x) \delta \sigma_x dA + \int_A \varepsilon_0 \delta \sigma_x dA - \bar{\lambda}_{x,m,0} \delta N_x + \kappa_{y,0} \delta M_y + \kappa_{z,0} \delta M_z \frac{0}{S_u} = 0 \quad (4.8)$$

und in das Prinzip vom Minimum des konjugierten Gesamtpotentiales (3.22) überführt werden.

Von allen statisch zulässigen Spannungsverteilungen tritt für eine Belastung unterhalb der plastischen Grenzlast des Querschnittes genau diejenige ein, für die das konjugierte Gesamtpotential ein Minimum annimmt:

$$\int_A F(\sigma_x) dA + \int_A \varepsilon_0 \sigma_x dA - \bar{\lambda}_{x,m,0} N_x + \kappa_{y,0} M_y + \kappa_{z,0} M_z \frac{0}{S_u} \Rightarrow \text{Min}, \quad (4.9)$$

Die statische Zulässigkeit wird durch die Nebenbedingungen (4.2a-c) und (4.3) gewährleistet.

Die Extremalaufgabe zur Bestimmung der plastischen Grenzlast eines Querschnittes lautet:

$$p \Rightarrow \max \quad (4.10a)$$

unter den Bedingungen

$$pN_{x,0} = \int_A \sigma_x dA \quad (4.10b)$$

$$pM_{y,0} = \int_A z \sigma_x dA \quad (4.10c)$$

$$pM_{z,0} = \int_A y \sigma_x dA \quad (4.10d)$$

$$\sigma^{(-)} \leq \sigma_x \leq \sigma^{(+)} \quad (4.10e)$$

Zur Minimierung des erforderlichen Querschnittswiderstandes

$$r \Rightarrow \text{Min} \quad (4.11a)$$

kann der Skalierungsfaktor r im Sinne der Bestimmung einer erforderlichen Materialfestigkeit in der Plastizitätsbedingung verwendet werden.

$$r\sigma_0^{(-)} \leq \sigma_x \leq r\sigma_0^{(+)} \quad (4.11b)$$

Analog ist auch die Minimierung der Querschnittsabmessungen möglich, z.B. mit

$$r = \int_A dA \Rightarrow \text{Min} \quad (4.12)$$

unter den Nebenbedingungen (4.2a-c) und (4.3). Jedoch entstehen mit dieser Formulierung nichtlineare Nebenbedingungen, da die Gleichgewichtsbedingungen dann multiplikativ sowohl die Spannungen als auch die nun variablen Querschnittsflächenanteile enthalten.

Zu beachten ist, daß die starr - ideal plastischen Berechnungsmodelle (4.10), (4.11) und (4.12) die Ausbildung vollplastizierter Querschnitte voraussetzen und damit nur für ausreichend duktilen Materialverhalten geeignet sind. Die Grenzbelastungsintensität von Stahlbetonquerschnitten ist aber in der Regel durch Dehnungskriterien bestimmt, die schon vor Erreichen der plastischen Grenzlast maßgebend werden. Dann sind Berechnungsmodelle zu verwenden, die eine Dehnungsbeschränkung möglichst implizit enthalten oder zumindest eine nachträgliche Überprüfung der auftretenden Dehnungen zulassen. Für diese Problemstellung sind kinematische oder gemischte Formulierungen besser geeignet.

4.3 Kinematische Formulierungen

Analog zum vorhergehenden Abschnitt kann zur Behandlung der Querschnittsproblemik das Prinzip von *Lagrange* (3.28) in die Form

$$\int_A \delta \varepsilon_x^T \sigma_x dA - \bar{\mathbf{N}}_{x,0} \delta \varepsilon_{x,m} + M_{y,0} \delta \kappa_y + M_{z,0} \delta \kappa_z \frac{0}{S_f} = 0 \quad (4.13)$$

überführt werden.

Nach additiver Zerlegung der Dehnung entsprechend Gleichung (4.4), Einführen der Materialbeziehung

$$\sigma_x = f(\varepsilon_{el,x}) \quad (4.14)$$

und der Annahme des assoziierten Fließgesetzes entsteht

$$\int_A \delta \varepsilon_{el,x} f(\varepsilon_{el,x}) dA + \int_A (\delta !^{(+)} \sigma_0^{(+)} - \delta !^{(-)} \sigma_0^{(-)}) dA - \bar{\mathbf{N}}_{x,0} \delta \varepsilon_{x,m} + M_{y,0} \delta \kappa_y + M_{z,0} \delta \kappa_z \frac{0}{S_f} = 0. \quad (4.15)$$

Für diese Variationsgleichung kann das Prinzip vom Minimum des Gesamtpotentials (3.33) in der folgenden Form angegeben werden:

$$\int_A F(\varepsilon_{el,x}) dA + \int_A (!^{(+)} \sigma_0^{(+)} - !^{(-)} \sigma_0^{(-)}) dA - \bar{\mathbf{N}}_{x,0} \varepsilon_{x,m} + M_{y,0} \kappa_y + M_{z,0} \kappa_z \frac{0}{S_f} \Rightarrow \text{Min} \quad (4.16a)$$

Die zugehörigen Nebenbedingungen lauten:

$$\varepsilon_{el,x} + !^{(+)} - !^{(-)} + \varepsilon_{0,x} = \varepsilon_{x,m} + z\kappa_y + y\kappa_z \quad \text{Verträglichkeitsbedingung} \quad (4.16b)$$

und

$$!^{(+)} \geq 0 \quad \text{und} \quad !^{(-)} \geq 0 \quad \text{Nichtnegativitätsbedingung} \quad (4.16c)$$

4.4 Verallgemeinerte Grenzlast- und Bemessungsaufgaben

Zum Prinzip vom Minimum des Gesamtpotentials (4.16a-c) kann entsprechend Abschnitt 3.4 das folgende nebenbedingungsfreie *Lagrange*-Funktional gebildet werden:

$$\begin{aligned} L = & \int_A F(\varepsilon_{el,x}) dA + \int_A (!^{(+)} \sigma_0^{(+)} - !^{(-)} \sigma_0^{(-)}) dA - \bar{N}_{x,0} \varepsilon_{x,m} + M_{y,0} \kappa_y + M_{z,0} \kappa_z \frac{0}{S_f} \\ & + \int_A !_{\sigma} (-\varepsilon_{el,x} - !^{(+)} + !^{(-)} - \varepsilon_{0,x} + \varepsilon_{x,m} + z\kappa_y + y\kappa_z) dA - \int_A (!_R^{(+)} !^{(+)} + !_R^{(-)} !^{(-)}) dA \end{aligned} \quad (4.17)$$

Die Variation bezüglich der primalen Variablen und den *Lagrange*-Multiplikatoren liefern das zugehörige generalisierte *Lagrange*-Problem. Dabei können der Multiplikator $!_{\sigma}$ als Normalspannung σ_x und die Multiplikatoren $!_R^{(+)}$ bzw. $!_R^{(-)}$ als Residuen der Plastizitätsbedingungen identifiziert werden:

$$\begin{aligned} \delta L_{\varepsilon_{el,x}} = f(\varepsilon_{el,x}) - !_{\sigma} &= 0 \\ \Rightarrow !_{\sigma} = \sigma_x = f(\varepsilon_{el,x}) \end{aligned} \quad \text{Materialbeziehung} \quad (4.18a)$$

$$\delta L_{\varepsilon_{x,m}} = -N_{x,0} + \int_A \sigma_x dA = 0 \quad (4.18b)$$

$$\delta L_{\kappa_y} = -M_{y,0} + \int_A z \sigma_x dA = 0 \quad \text{Gleichgewichtsbedingungen} \quad (4.18c)$$

$$\delta L_{\kappa_z} = -M_{z,0} + \int_A y \sigma_x dA = 0 \quad (4.18d)$$

$$\delta L_{!_{\sigma}} = -\varepsilon_{el,x} - !^{(+)} + !^{(-)} - \varepsilon_{0,x} + \varepsilon_{x,m} + z\kappa_y + y\kappa_z \quad \text{Verträglichkeitsbedingung} \quad (4.18e)$$

$$\delta L_{\lambda}^{(\&)} = \lambda^{(\&)} \geq 0 \quad (4.18f)$$

$$\delta L_{\lambda}^{(\&)} = \sigma_0^{(\&)} - \sigma_x \cdot \lambda^{(\&)} = 0 \quad (4.18g)$$

Bei der Behandlung von Ungleichungen (4.16c) mit der *Lagrange* Multiplikatorenmethode sind zusätzliche Restriktionen zu erfüllen. Der zugehörige *Lagrange*-Parameter muß die Nichtnegativitätsbedingung

$$\lambda^{(\&)} \geq 0 \quad (4.18h)$$

und die Komplementaritätsbedingung

$$\lambda^{(\&)} \cdot \lambda^{(\&)} = 0 \quad (4.18i)$$

erfüllen. Durch Einsetzen der Gleichung (4.18g) in (4.18h) und (4.18i) kann $\lambda^{(\&)}$ eliminiert werden. Es entstehen die Plastizitäts- und Komplementaritätsbedingungen in der üblichen Form:

$$\sigma^{(-)} \leq \sigma_x \leq \sigma^{(+)} \quad (4.19a)$$

$$(\sigma_x - \sigma_0^{(\&)}) \cdot \lambda^{(\&)} = 0 \quad (4.19b)$$

Die Gleichungen und Ungleichungen (4.18a-f) und (4.19a,b) beschreiben das mechanische Problem alternativ zum Extremalprinzip (4.16a-c). Die identische Formulierung ergibt sich durch Umwandlung der statischen Formulierung in ein *Lagrange*-Problem (Dualität).

In die Gleichgewichtsbedingungen (4.18b-d) kann der Parameter p als Multiplikator der Kraftgrößen eingeführt und im Sinne eines Grenzlastfaktors maximiert werden:

$$p \ni \text{Max} \quad (4.20a)$$

$$p \cdot N_{x,0} = \int_A \sigma_x dA \quad (4.20b)$$

$$p \cdot M_{y,0} = \int_A z \sigma_x dA \quad \text{Gleichgewichtsbedingungen} \quad (4.20c)$$

$$p \cdot M_{z,0} = \int_A y \sigma_x dA \quad (4.20d)$$

$$\varepsilon_{el,x} + \delta^{(+)} - \delta^{(-)} + \varepsilon_{0,x} = \varepsilon_{x,m} + z \kappa_y + y \kappa_z \quad \text{Formänderungsbeziehung} \quad (4.20e)$$

$$\sigma_x = f(\varepsilon_{el,x}) \quad \text{bzw.} \quad \varepsilon_{el,x} = f(\sigma_x) \quad \text{Materialbeziehung im elastischen Bereich} \quad (4.20f)$$

$$\sigma_0^{(-)} \leq \sigma_x \leq \sigma_0^{(+)} \quad \text{Plastizitätsbedingung} \quad (4.20g)$$

$$\delta^{(\&)} \geq 0 \quad \text{Nichtnegativitätsbedingung} \quad (4.20h)$$

$$(\sigma_x - \sigma_0^{(\&)}) \cdot \delta^{(\&)} = 0 \quad \text{Komplementaritätsbedingung} \quad (4.20i)$$

Eine zusätzliche Beschränkung der plastischen Dehnungen ist durch das Hinzufügen entsprechender Ungleichungsbedingungen möglich (4.20j). Auch andere Restriktionen können in diesem Sinne berücksichtigt werden.

$$\delta^{(\&)} \leq \delta_0^{(\&)} \quad \text{Verformungsbegrenzung} \quad (4.20j)$$

Wird der freie Parameter nicht an die Belastung, sondern im Sinne eines Widerstandsparameters r an die Material- bzw. Querschnittswerte der Plastizitäts- bzw. Gleichgewichtsbedingungen geknüpft, so ergibt sich entsprechend die Bemessungsaufgabe bzw. die Aufgabe der Querschnittsoptimierung.

4.5 Überführung der Extremalprobleme und des *Lagrange*problems in Optimierungsaufgaben

4.5.1 Diskretisierung des Querschnitts

Im folgenden Abschnitt werden die Berechnungsmodelle zur Querschnittsanalyse für die numerische Lösung mit Verfahren der mathematischen Optimierung aufbereitet. Dazu ist zunächst eine Diskretisierung des Querschnittes erforderlich. Symmetrische Querschnitte unter einachsiger Biegung mit Längskraft werden in Schichten bzw. Lamellen unterteilt. Im Falle von unsymmetrischen Querschnitten und/oder zweiachsiger Beanspruchung ist eine zweidimensionale Diskretisierung in ein Fasermmodell erforderlich (Abb. 4.1).

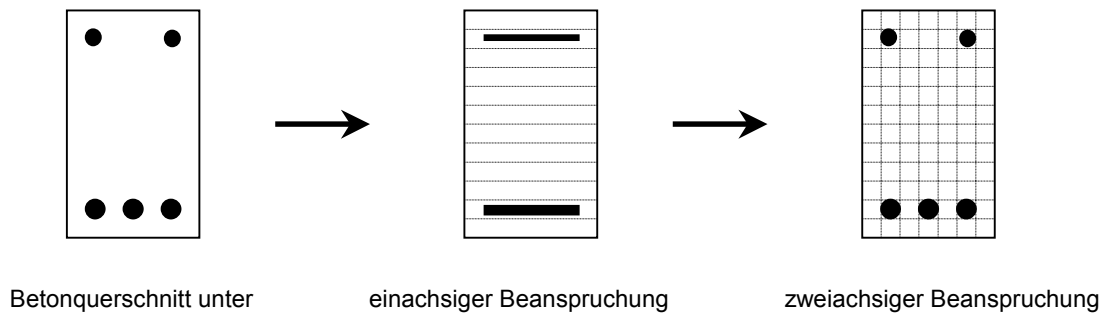


Abb. 4.1: Diskretisierung in Schicht- oder Fasermodelle

4.5.2 Statische Formulierung

Nach der Zerlegung des Gesamtquerschnittes in n Fasern gehen die Integrale im Prinzip vom Minimum des konjugierten Gesamtpotentials (4.9) in Summationen über:

$$\sum_{i=1}^n A_i F(\sigma_{x,i}) + \sum_{i=1}^n \varepsilon_{0,i} A_i \sigma_{x,i} - \bar{\varepsilon}_{x,m,0} N_x + \kappa_{y,0} M_y + \kappa_{z,0} M_z \frac{0}{S_u} \Rightarrow \text{Min} \quad (4.21a)$$

Darin beschreibt $A_i F(\sigma_{x,i})$ den konjugierten Energieanteil der Faser i aus dem elastischen Materialverhalten. Mit dem zweiten Term werden die spannungslosen Verformungsanteile (Temperatur, Vorverformungen und Schwinden) der Fasern berücksichtigt, wogegen der dritte Term eingeprägte Verformungen des Gesamtquerschnittes, z.B. aus äußerem Zwang, erfaßt.

Die Nebenbedingungen müssen ebenfalls in eine diskretisierte Form überführt werden.

Die Schnittgrößenanteile $N_{x,i}$, $M_{y,i}$ und $M_{z,i}$ der Fasern $i = 1, n$ stehen mit den am Querschnitt angreifenden äußeren Schnittgrößen N_x , M_y und M_z im Gleichgewicht.

$$N_{x,0} = \sum_{i=1}^n N_{x,i} \quad (4.21b')$$

$$M_{y,0} = \sum_{i=1}^n (N_{x,i} z_i + M_{y,i}) \quad (4.21c')$$

$$M_{z,0} = \sum_{i=1}^n (N_{x,i} y_i + M_{z,i}) \quad (4.21d')$$

Bei genügend feiner Diskretisierung, die zur Erfassung von nichtlinearen Materialbeziehungen und Plastizierungen im allgemeinen notwendig ist, können die Momentenanteile der einzelnen Fasern vernachlässigt werden. Damit vereinfachen sich die Gleichungen (4.21b'-d') zu:

$$N_{x,0} = \sum_{i=1}^n N_{x,i} = \sum_{i=1}^n (A_i \sigma_{x,i}) \quad (4.21b)$$

$$M_{y,0} = \sum_{i=1}^n (N_{x,i} z_i) = \sum_{i=1}^n (A_i \sigma_{x,i} z_i) \quad (4.21c)$$

$$M_{z,0} = \sum_{i=1}^n (N_{x,i} y_i) = \sum_{i=1}^n (A_i \sigma_{x,i} y_i) \quad (4.21d)$$

Die Plastizitätsbedingungen werden für jede Faser $i = 1, n$ formuliert:

$$\sigma_{0,i}^{(-)} \leq \sigma_{x,i} \leq \sigma_{0,i}^{(+)} \quad (4.21e)$$

Auch im elastischen Bereich kann jede diskrete Faser ein spezielles Materialverhalten besitzen. Die einzelnen Anteile werden summarisch im ersten Glied der Zielfunktion zusammengefaßt.

Bezeichnung	$f(\sigma_i)$	$F(\sigma_i)$
multilinear	$\varepsilon_{el,x,i,j} = \frac{\sigma_{x,i,j}}{E_{i,j}} \quad ; \quad \sigma_{x,i} = \sum_{j=1}^m \sigma_{x,i,j}$ $\sigma_{0,i,j}^{(-)} \leq \sigma_{x,i,j} \leq \sigma_{0,i,j}^{(+)}$	$F(\sigma_{x,i}) = \sum_{j=1}^m \frac{1}{2E_{i,j}} \sigma_{x,i,j}^2 \quad *$
Ramberg-Osgood-Polynom	$\varepsilon_{el,x,i} = \frac{\sigma_{x,i}}{E} + 0,002 \cdot \left(\frac{\sigma_{x,i}}{0,2} \right)^m$	$F(\sigma_{x,i}) = \sum_{i=1}^k \frac{\sigma_{x,i}^2}{2E_i} + \frac{0,002}{(m+1) \cdot 0,2^m} \cdot \sigma_{x,i}^{m+1} \quad *$
Polynomansatz	$\varepsilon_{el,x,i} = \sum_{j=1}^m \Psi_j \sigma_{x,i}^j$	$F(\sigma_{x,i}) = \sum_{j=1}^m \frac{\Psi_j}{(j+1)} \sigma_{x,i}^{j+1}$

Tab 4.1: Implementierung von Materialbeziehungen in die statische Formulierung

Für die statische Formulierung können Materialbeziehungen der Form $\varepsilon_{el} = f(\sigma)$ verwendet werden. Diese Funktionen müssen im zu untersuchenden Bereich stetig differenzierbar und integrierbar sein und, um die Extremaleigenschaften des Funktionals zu gewährleisten, eine positive erste Ableitung besitzen. Brauchbare Materialbeziehungen sind im Kapitel 2 näher erläutert. In Tab 4.1 sind exemplarisch die entsprechenden Anteile $f(\sigma)$ und $F(\sigma)$ zusammengestellt.

Andere den o.g. Bedingungen genügende Materialbeziehungen können entsprechend implementiert werden, indem die zu $\varepsilon_{el} = f(\sigma)$ gehörige Stammfunktion ermittelt und als Anteil in der Zielfunktion berücksichtigt wird.

4.5.3 Kinematische Formulierung

Das Prinzip vom Minimum des Gesamtpotentials (4.16) geht nach der Diskretisierung des Querschnittes über in:

$$\sum_{i=1}^n A_i F(\varepsilon_{e,x,i}) + \sum_{i=1}^n \bar{A}_i (!_i^{(+)} \sigma_{0,i}^{(+)} - !_i^{(-)} \sigma_{0,i}^{(-)}) \frac{0}{S_i} \bar{N}_{x,0} \varepsilon_{x,m} + M_{y,0} \kappa_y + M_{z,0} \kappa_z \frac{0}{S_i} \Rightarrow \text{Min} \quad (4.22a)$$

Der erste Term enthält die elastischen Anteile der Fasern, wogegen im zweiten Glied die plastischen Verformungen Berücksichtigung finden. Im dritten Term wird die äußere Belastung auf den Querschnitt erfaßt.

Über die diskretisierte Verträglichkeitsbedingung

$$\varepsilon_{el,x,i} + !_i^{(+)} - !_i^{(-)} + \varepsilon_{0,x,i} = \varepsilon_{x,m} + z \kappa_y + y \kappa_z \quad (4.22b)$$

können die elastischen Dehnungsanteile $\varepsilon_{el,x,i}$, die plastischen Dehnungsanteile $!_{x,i}^{(\pm)}$ und die spannungslosen Dehnungsanteile $\varepsilon_{0,x,i}$ der Faser i durch die Dehnung der Bezugsachse $\varepsilon_{x,m}$ sowie die Querschnittskrümmungen κ_y und κ_z beschrieben werden.

Die Materialbeziehung für den elastischen Bereich muß für die Verwendung in der kinematischen Formulierung in der Form $\sigma = f(\varepsilon_{el})$ vorliegen. Die weiteren Bedingungen sind analog zur statischen Formulierung. Tab. 4.2 zeigt für eine Auswahl von Beziehungen die Implementierung in das Berechnungsmodell.

Bezeichnung	$f(\varepsilon_{el,x,i})$	$F(\varepsilon_{el,x,i})$
multilinear	$\sigma_{x,i,j} = E_{i,j}(\varepsilon_{el,x,i,j}) ; \sigma_{x,i} = \sum_{j=1}^m \sigma_{x,i,j}$ $\sigma_{0,i,j}^{(-)} \leq \sigma_{x,i,j} \leq \sigma_{0,i,j}^{(+)}$	$F(\varepsilon_{el,x,i,j}) = \sum_{j=1}^m \frac{-E_{i,j}}{2} (\varepsilon_{el,x,i,j})^2 \left(\right)^*$
nach Dilger	$\sigma_{x,i} = \sigma_i^{(-)} + 1 - \left(\frac{!^{(-)} - \varepsilon_{el,x,i}}{!^{(-)}} \right)^{\alpha} \left(\right)^*$	$F(\varepsilon_{el,x,i}) = \sigma_i^{(-)} + (\varepsilon_{el,x,i}) + \frac{1}{(\alpha + 1) \cdot !^{(-)\alpha}} \left(!^{(-)} - \varepsilon_{el,x,i} \right)^{\alpha+1} \left(\right)^*$
Polynom-ansatz	$\sigma_{x,i} = \sum_{j=1}^m \Psi_j(\varepsilon_{el,x,i})^j$	$F(\varepsilon_{el,x,i}) = \sum_{j=1}^m \frac{\Psi_j}{(j+1)} (\varepsilon_{el,x,i})^{j+1}$

Tab 4.2: Implementierung von Materialbeziehungen in die kinematische Formulierung

4.5.4 Verallgemeinerte Grenzlast- und Bemessungsaufgabe

Die Überführung des generalisierten *Lagrange*-Problems bzw. der zugehörigen Grenzlast- und Bemessungsaufgaben in mathematische Optimierungsaufgaben gelingt analog zur statischen und kinematischen Formulierung. Für das Grenzlastproblem (4.20) ergibt sich demzufolge nach der Diskretisierung:

$$p \ni \text{Max} \quad (4.23a)$$

$$p \cdot N_{x,0} = \sum_{i=1}^n N_{x,i} = \sum_{i=1}^n (A_i \sigma_{x,i}) \quad (4.23b)$$

$$p \cdot M_{y,0} = \sum_{i=1}^n (N_{x,i} z_i) = \sum_{i=1}^n (A_i \sigma_{x,i} z_i) \quad \text{Gleichgewichtsbedingungen} \quad (4.23c)$$

$$p \cdot M_{z,0} = \sum_{i=1}^n (N_{x,i} y_i) = \sum_{i=1}^n (A_i \sigma_{x,i} y_i) \quad (4.23d)$$

$$\varepsilon_{el,x,i} + !_i^{(+)} - !_i^{(-)} + \varepsilon_{0,x,i} = \varepsilon_{x,m} + z k_y + y k_z \quad \text{Formänderungsbeziehung} \quad (4.23e)$$

$$\sigma_{x,i} = f(\varepsilon_{el,x,i}) \quad \text{bzw.} \quad \varepsilon_{el,x,i} = f(\sigma_{x,i}) \quad \text{Materialbeziehung im elastischen Bereich} \quad (4.23f)$$

$$\sigma_{0,i}^{(-)} \leq \sigma_{x,i} \leq \sigma_{0,i}^{(+)} \quad \text{Plastizitätsbedingung} \quad (4.23g)$$

$$!_i^{(\&)} \geq 0 \quad \text{Nichtnegativitätsbedingung} \quad (4.23h)$$

$$(\sigma_{x,i} - \sigma_{0,i}^{(\&)}) \cdot !_i^{(\&)} = 0 \quad \text{Komplementaritätsbedingung} \quad (4.23i)$$

$$!_i^{(\&)} \leq !_i^{(\&)} \quad \text{Verformungsbegrenzung} \quad (4.23j)$$

Analog dazu wird beim Bemessungsproblem verfahren, wobei hier verschiedene Formulierungen der Zielfunktion und der zugehörigen Nebenbedingungen möglich sind. Beispielhaft wird die diskretisierte Formulierung zur Ermittlung der minimalen Bewehrungsmenge für einen durch μ Lastfälle beanspruchten Querschnitt gezeigt:

$$\sum_{j=1}^m A_{s,j} \ni \min \quad (4.24a)$$

$$N_{x0,/} = \sum_{k=1}^p (A_k \sigma_{x,i,/}) + \sum_{j=1}^m (A_{s,j} \sigma_{x,j,/}) \quad / = 1, \mu \quad (4.24b)$$

$$M_{y0,/} = \sum_{k=1}^p (A_k \sigma_{x,i,/} z_i) + \sum_{j=1}^m (A_{s,j} \sigma_{x,j,/} z_j) \quad / = 1, \mu \quad (4.24c)$$

$$M_{z0,/} = \sum_{k=1}^p (A_k \sigma_{x,i,/} y_i) + \sum_{j=1}^m (A_{s,j} \sigma_{x,j,/} y_j) \quad / = 1, \mu \quad (4.24d)$$

$$\varepsilon_{el,x,i,/} + !_i^{(+)} - !_i^{(-)} + \varepsilon_{0,x,i,/} = \varepsilon_{x,m,/} + z_k \kappa_{y,/} + y_k \kappa_{z,/} \quad i = 1, k; 1, m \quad (4.23e)$$

$$\sigma_{x,i,/} = f(\varepsilon_{el,x,i,/}) \quad \text{bzw.} \quad \varepsilon_{el,x,i,/} = f(\sigma_{x,i,/}) \quad (4.23f)$$

$$\sigma_{0,i}^{(-)} \leq \sigma_{x,i,/} \leq \sigma_{0,i}^{(+)} \quad (4.23g)$$

$$!_{i,/}^{(\&)} \geq 0 \quad (4.23h)$$

$$(\sigma_{x,i'} - \sigma_{0,i}^{(\&)}) \cdot \delta_{i'}^{(\&)} = 0 \quad (4.23i)$$

$$\delta_{i'}^{(\&)} \leq \delta_{0,i}^{(\&)} \quad (4.23j)$$

$$A_{s,j} \geq 0 \quad \text{Nichtnegativitätsbedingung für die Bewehrung} \quad (4.23k)$$

In der praktischen Anwendung hat sich wegen ihrer Universalität besonders die zuletzt beschriebene gemischte Formulierung bewährt, da hier mit geringfügigen Modifikationen der Extremal- bzw. Nebenbedingungen eine Vielzahl verschiedener Aufgaben (z.B. Bestimmung des Spannungs- und Verformungszustandes, Tragfähigkeitsermittlung, Duktilitätsermittlung, Bemessung, Querschnittsoptimierung) behandelt werden kann.

Für den Beton wurden in den Berechnungsalgorithmus vor allem Polynomansätze implementiert, mit denen durch entsprechende Anpassung der Koeffizienten beliebige Kennlinien approximiert werden können. Aufgrund der einfachen Handhabung und ausreichenden Genauigkeit wurde der Stahl für die Tragfähigkeitsermittlung und Bemessung mithilfe einer bilinearen Arbeitslinie abgebildet. Zur Bestimmung mittlerer Querschnittsverformungen und Duktilitätsberechnungen wurde die trilineare Spannungs-Dehnungslinie nach [1] verwendet.

Im Kapitel 6 wird die Anwendung der Berechnungsmodelle für die Querschnittsanalyse anhand ausgewählter numerischer Untersuchungen demonstriert.

4.6 Berechnungsmodelle zur Analyse inelastischer Aussteifungssysteme

Die im Kapitel 4 vorgestellten Berechnungsmodelle für die Querschnittsanalyse können durch einige Modifikationen zur Untersuchung von inelastischen Aussteifungssystemen vielgeschossiger Gebäude unter Wind- bzw. Erdbebenbeanspruchung verwendet werden. Die aussteifenden Wände werden dabei als so schlank angenommen, daß sie als Kragarme modelliert werden können, die über die Deckenscheiben gekoppelt sind. Für die einzelnen Wände gilt die *Bernoulli* - Hypothese vom Ebenbleiben der Querschnitte. Die Deckenscheiben werden als dehnstarre Membranen betrachtet (Diafragmen).

Liegt der Schubmittelpunkt des Gesamtsystems nicht in der Wirkungslinie der Resultierenden der horizontalen Belastung, entsteht neben der Verschiebung auch eine Verdrehung der Deckenscheiben, welche in den Wandscheiben zusätzliche Biegemomente und

Torsionsmomente erzeugt. Die Torsionsmomente haben jedoch nur bei geschlossenen Kernen und bei dicht um den Schubmittelpunkt konzentrierten Scheibensystemen wesentlichen Einfluß auf die Lastabtragung. In dieser Arbeit werden die Eigentorsionsanteile nicht berücksichtigt.

Durch diese Vereinfachungen (Vernachlässigung der Schubverformungen und Eigentorsionsmomente) ist bei elastischem Tragverhalten der Verteilungsschlüssel für die Aufteilung der Belastung in jedem Geschoß gleich, so das die Analyse des Gesamtsystems auf die Berechnung eines Schnittes durch die Gründungsebene reduziert werden kann.

Für die Windbeanspruchung wird ausschließlich linear elastisches Verhalten zugelassen. Unter Erdbebeneinwirkung soll auch das plastische Widerstandsvermögen in Anspruch genommen werden, wobei zur Sicherung eines duktilen Tragverhaltens mit hoher Energiedissipation die Ausbildung plastischer Gelenke auf den Bereich des Wandfußes beschränkt wird. Dadurch kann auch bei inelastischem Verhalten die Wirkung des Aussteifungssystems durch eine Betrachtung des Fußquerschnittes approximiert werden.

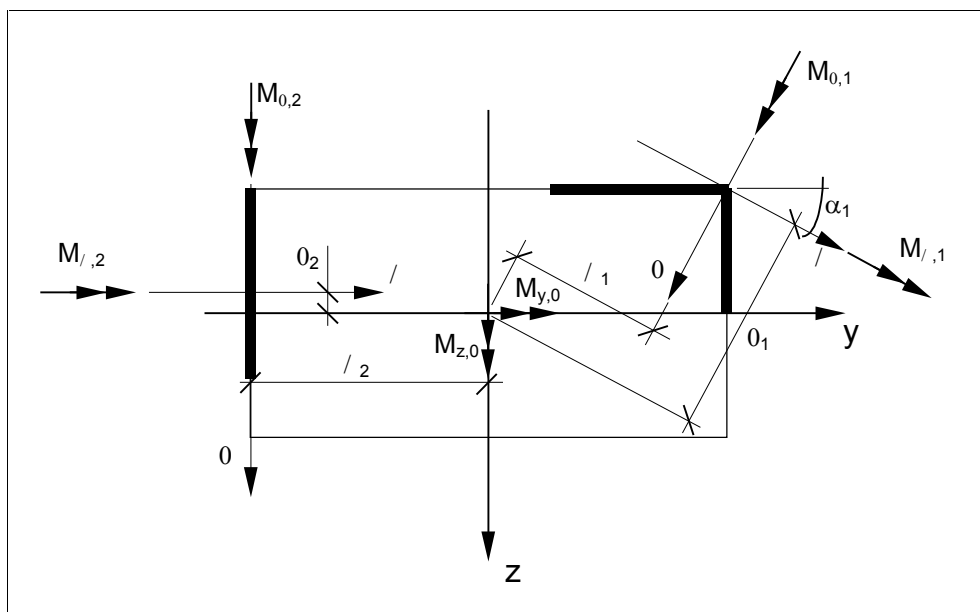


Abb. 4.2: Definition des Koordinatensystems und der Schnittkräfte

Die Berechnung der elastischen und elastisch - plastischen Tragwerksreaktion kann mit Hilfe des Prinzips vom Minimum der konjugierten Formänderungsenergie erfolgen. Unter der Voraussetzung, daß die horizontalen Verschiebungen und Verdrehungen des in Abb. 4.2 dargestellten Aussteifungssystems nur durch die Hauptbiegemomente $M_{y,i}$ und $M_{0,i}$ der Einzelscheiben $i = 1, n$ bestimmt werden, lautet die Extremalbedingung:

$$\frac{1}{2} \sum_i \left(\frac{-M_{/i}^2}{EI_{/i}} + \frac{M_{0,i}^2}{EI_{0,i}} \right) \rightarrow \text{Min} \quad (4.24a)$$

Hierbei sind $I_{/i}$ und $I_{0,i}$ die Hauptträgheitsmomente der Wand i .

Die Momente sind statisch zulässig, wenn sie die Gleichgewichtsbedingungen

$$\sum_i \bar{M}_{/i} \cdot \frac{1}{I_{/i}} + M_{0,i} \cdot \frac{1}{I_{0,i}} - M_{y,0} \cdot y - M_{z,0} \cdot z = 0$$

$$\sum_i \bar{M}_{/i} \cdot \cos \alpha_i - M_{0,i} \sin \alpha_i - M_{y,0} = 0 \quad (4.24b)$$

$$\sum_i \bar{M}_{/i} \cdot \sin \alpha_i + M_{0,i} \cos \alpha_i - M_{z,0} = 0$$

und die Plastizitätsbedingungen

$$\frac{M_{/i}}{M_{/i,j}^{(\&)}} + \frac{M_{0,i}}{M_{0,i,j}^{(\&)}} \leq 1 \quad (4.24c)$$

erfüllen.

Der Vektor der äußeren Belastung wird an einem im Bezugssystem lokalisierten Ersatzsystem (Kragarm) für die Gesamtbelastung des Aussteifungssystems berechnet.

Die Plastizitätsbedingungen müssen als linearisierte Interaktionsbedingung zwischen $M_{/i}$ und $M_{0,i}$ vorliegen. Die Grenzwerte $M_{/i,j}^{(\&)}$ und $M_{0,i,j}^{(\&)}$ in dieser Beziehung sind abhängig von den in den aussteifenden Wänden vorhandenen Längskräften, welche in der Regel als konstant angenommen werden können. Damit sind die Momentengrenzwerte in einer vorgeschalteten Berechnung bestimmbar. Für variable Längskräfte können auch bezüglich der Längskräfte (linearisierte) Interaktionsbedingungen berücksichtigt werden.

Soll für einen vorgegebenen Richtungsvektor der Belastung $[M_{y,0}, M_{z,0}]$ die plastische Grenzlast p_p bestimmt werden, lautet die Zielfunktion

$$p \rightarrow \text{Max} , \quad (4.25)$$

wobei p als Multiplikator der Gleichgewichtsbedingungen (4.24b) zu verwenden ist.

Die plastische Grenzlast hat für erdbeben- bzw. mehrfach wiederholt beanspruchte Bauwerke nur eine untergeordnete Bedeutung, da Einwirkungsfolgen unterschiedlicher Beanspruchungskombinationen bereits unterhalb der plastischen Grenzlast zu wechselnden plastischen Verformungen und damit zur Schadensakkumulation führen können.

Eine progressive Zerstörung wird ausgeschlossen, wenn sich nach einer endlichen Folge von Lastkombinationen ein stabiler Restschnittgrößenzustand einstellt. Die dazu maximal mögliche Belastungsintensität wird als adaptive Grenzlast oder Einspiellast bezeichnet.

Die Ableitung von Berechnungsmodellen zur Bestimmung der adaptiven Grenzlast auf der Grundlage von Energiemethoden und deren Anwendung am Beispiel von Rahmentragwerken wurde ausführlich in [55] und [67] gezeigt. Dabei wird von der grundlegenden Annahme ausgegangen, daß sich der elastisch – plastische Gesamtspannungszustand eines Körpers in einen elastischen und in einen Restspannungszustand aufspalten läßt. Für den Restspannungszustand kann das Prinzip der virtuellen Restspannungen formuliert werden, zu dem sich in der Anwendung auf Aussteifungssysteme folgendes Extremalprinzip angeben läßt:

Von allen statisch zulässigen Restschnittgrößen treten diejenigen ein, deren elastisches Potential ein Minimum annimmt:

$$\frac{1}{2} \sum_i \left(\frac{-M_{r,i}^2}{EI_{r,i}} + \frac{M_{r,0,i}^2}{EI_{0,i}} \right) \rightarrow \text{Min} \quad (4.26a)$$

Die Restschnittgrößen $M_{r,i}$ und $M_{r,0,i}$ bilden einen Eigenspannungszustand und müssen demzufolge die homogenen Gleichgewichtsbedingungen erfüllen:

$$\begin{aligned} \sum_i \bar{M}_{r,i} \cdot \frac{1}{i} + M_{r,0,i} \cdot 0 &= 0 \\ \sum_i \bar{M}_{r,i} \cdot \cos \alpha_i - M_{r,0,i} \sin \alpha_i &= 0 \\ \sum_i \bar{M}_{r,i} \cdot \sin \alpha_i + M_{r,0,i} \cdot \cos \alpha_i &= 0 \end{aligned} \quad (4.26b)$$

Die Plastizitätsbedingungen sind für alle maßgebenden elastischen Momente $[M_{el,0,i}; M_{el,0,0,i}]$ aus der Gesamtheit der möglichen Lastkombinationen aufzustellen:

$$\frac{M_{r,/j} + M_{el,0,/j}}{M_{/,j}^{(\&)}} + \frac{M_{r,0,i} + M_{el,0,0,i}}{M_{0,i,j}^{(\&)}} \leq 1 \quad (4.26c)$$

Vorausgesetzt wird dabei, daß die Einwirkungsintensität nicht größer ist als der adaptive Widerstand.

Die adaptive Grenzlast p_a kann aus der folgenden Extremalaufgabe gewonnen werden:

$$p \ni \text{Max} \quad (4.27a)$$

unter den Nebenbedingungen (4.26b) und

$$\frac{M_{r,/j} + pM_{el,0,/j}}{M_{/,j}^{(\&)}} + \frac{M_{r,0,i} + pM_{el,0,0,i}}{M_{0,i,j}^{(\&)}} \leq 1 \quad (4.27b)$$

Besteht die äußere Einwirkung aus einem ständigen und einem veränderlichen Anteil, so sind die zugehörigen Schnittgrößenanteile gesondert zu betrachten:

$$M_{el,0} = M_{el,g,0} + pM_{el,q,0} \quad (4.28)$$

Die Anwendung der vorgestellten Berechnungsmodelle für die Analyse von Aussteifungssystemen wird im Kapitel 6 im Anwendungsbeispiel 6 demonstriert.

4.7 Erweiterung des Querschnittmodells zur Analyse schlanker Einzeldruckglieder

Die Anwendungsmöglichkeiten der im Abschnitt 4.5 aufgestellten Berechnungsmodelle können von der Betrachtung des Einzelquerschnitts auf die Analyse von stabförmigen Tragelementen ausgeweitet werden, indem eine Kopplung mehrerer Querschnitte zu einem räumlichen Berechnungsmodell durchgeführt wird. Nachfolgend wird dazu die kinematische Formulierung des Energieprinzips entsprechend Abschnitt 4.5.3 verwendet, um eine gleichzeitige Erfassung physikalisch und geometrisch nichtlinearen Verhaltens zu ermöglichen.

Bei den zu untersuchenden Einzeldruckgliedern entspricht die Stablängskraft der äußeren Belastung in Stabrichtung. Daher kann für die Berücksichtigung der geometrischen Nichtlinearität analog zu [69] ein vereinfachter Energieausdruck verwendet werden.

Für einen durch verteilte Querlasten $q_{z,0,j}$ und $q_{y,0,j}$ sowie durch Einzellasten $P_{x,0}$, $P_{y,0}$ und $P_{z,0}$ am Stabende beanspruchten Stab mit m Diskretisierungspunkten im Abstand von $1x$ in Stablängsrichtung sowie n Fasern je Querschnitt lautet die Zielfunktion des Optimierungsproblems:

$$\sum_{j=1}^m \sum_{i=1}^n \left(A_{i,j} \cdot \left[\varepsilon_{el,i,j} + \sigma_{0,i,j}^{(+)} - \sigma_{0,i,j}^{(-)} \right] - (q_{y,0,j} w_{y,j} + q_{z,0,j} w_{z,j}) \right) \frac{1}{2} 1x_j \quad (4.29a)$$

$$- P_{x,0} v_x + P_{y,0} w_y + P_{z,0} w_z + P_{x,0} \frac{1}{2} \sum_{j=1}^m w_j'^2 1x_j \Rightarrow \text{Min}$$

In den Verträglichkeitsbedingungen (4.22b) werden die Dehnungen und Krümmungen durch die Differenzenquotienten der Stabverschiebungen v_x , w_y und w_z ersetzt:

$$\varepsilon_{el,i,j} + \sigma_{0,i,j}^{(+)} - \sigma_{0,i,j}^{(-)} + \varepsilon_{0,i,j} = \quad (4.29b)$$

$$\frac{1}{2 \cdot 1x} (v_{j-1} - v_{j+1}) + \frac{y_{i,j}}{1x^2} (w_{y,j-1} - 2w_{y,j} + w_{y,j+1}) + \frac{z_{i,j}}{1x^2} (w_{z,j-1} - 2w_{z,j} + w_{z,j+1})$$

Die Stabverdrehung w_j' wird ebenfalls durch einen Differenzenausdruck beschrieben:

$$w_j' = \frac{1}{21x} (w_{j-1} - w_{j+1}) \quad (4.29c)$$

Die plastischen Formänderungen müssen der Nichtnegativitätsbedingungen genügen:

$$\sigma_{0,i,j}^{(+)} \geq 0 \quad (4.29d)$$

Am Stabrand sind die geometrischen Randbedingungen zu erfüllen:

$$\begin{aligned} v_x - v_{x,0} &= 0 \\ w_z - w_{z,0} &= 0 \\ w_y - w_{y,0} &= 0 \\ w_z' - w_{z,0}' &= 0 \\ w_y' - w_{y,0}' &= 0 \end{aligned} \quad (4.29e)$$

Ein Anwendungsbeispiel wird im Kapitel 6 vorgestellt.

5 Berechnungsmodelle zur Analyse von Stabtragwerken

5.1 Inhalt und Annahmen

Im Abschnitt 5 werden mathematische Modelle zur geometrisch und physikalisch nichtlinearen Berechnung ebener Stabtragwerke auf der Grundlage der im Kapitel 3 für das Kontinuum dargestellten Extremalprinzipie entwickelt. Dazu werden die folgenden Annahmen getroffen:

- # Die Belastung erfolgt statisch.
- # Die Geometrieänderungen infolge der Beanspruchung sind groß, so daß ihr Einfluß auf die Gleichgewichts- und Formänderungsbeziehungen nicht vernachlässigt werden kann.
- # Die Fließfunktion wird im Raum der Schnittkräfte formuliert und kann abschnittsweise linearisiert werden.
- # Plastische Verformungen treten konzentriert in diskreten Punkten auf (erweiterte Fließgelenktheorie).
- # Das Material ist homogen und isotrop und verhält sich linear elastisch - ideal plastisch.
- # Schubverformungs- bzw. Querkrafteinflüsse auf die Formänderungsarbeit werden vernachlässigt.
- # Langzeiteinflüsse werden nicht berücksichtigt.

5.2 Grundbeziehungen und Strukturmodell

5.2.1 Formänderungsbeziehungen

Unter der Annahme, daß die Querschnitte auch nach der Verformung eben und senkrecht zur verformten Stabachse bleiben (*Bernoulli-Hypothesen*), kann für das ebene Problem die Dehnung $\varepsilon_x(z)$ einer beliebigen Querschnittsfaser im Abstand z zur Stabachse durch den Vektor der generalisierten Stabverformungen

$$\varepsilon = \begin{pmatrix} -\varepsilon_x \\ \kappa_y \end{pmatrix} \quad (5.1)$$

mit Hilfe der Beziehung

$$\varepsilon_x(z) = \varepsilon_x + z\kappa_y \quad (5.2)$$

dargestellt werden. Darin sind ε_x die Längsdehnung und κ_y die Krümmung der Stabachse.

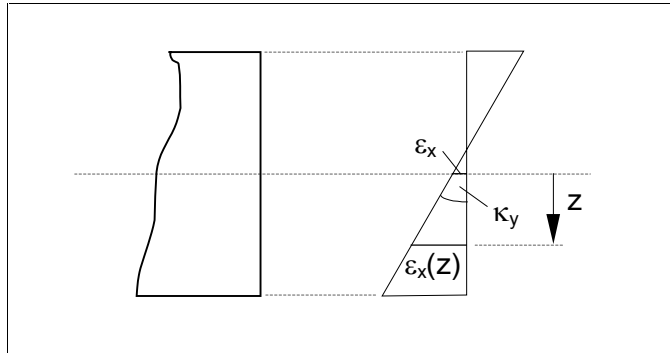


Abb. 5.1: Definition der Querschnittsdehnungen

Die genauen Beziehungen zwischen den Längsdehnungen und Krümmungen und den Verschiebungsableitungen lassen sich nach [57] wie folgt angeben:

$$\varepsilon_x = \sqrt{(1+v')^2 + w'^2} - 1 \quad (5.3a)$$

$$\kappa_y = \delta' = -\frac{w''(1+v') - v''w'}{(1+v')^2 + w'^2} \quad (5.3b)$$

Wird weiterhin vorausgesetzt, daß nur kleine Längenänderungen v' und mittlere Stabverdrehungen δ auftreten, gelingt mit einer Reihenentwicklung der Wurzel in (5.3a) und durch Vernachlässigung der Glieder höher als 2. Ordnung der Übergang zu den Formänderungsbeziehungen der *Theorie moderater Drehungen*:

$$\varepsilon_x = v' + \frac{1}{2}w'^2 \quad (5.4a)$$

$$\kappa_y = -w'' \quad (5.4b)$$

oder, mit (5.2)

$$\varepsilon_x(z) = v' + \frac{1}{2}w'^2 - zw'' \quad (5.5)$$

5.2.2 Konstitutive Beziehungen und Fließgesetz

Zur Behandlung von Stabtragwerken ist es zweckmäßig, analog zur Generalisierung der Verformungen von den über den Querschnitt verteilten Spannungen σ_x zu resultierenden, auf die Stabachse bezogenen Schnittkräften

$$\mathbf{s} = \begin{pmatrix} -N^* \\ +M \end{pmatrix} \quad (5.6)$$

überzugehen. Die Integration über die Querschnittfläche ergibt:

$$\iint_A \sigma_x dydz = N \quad (5.7a)$$

$$\iint_A z \sigma_x dydz = M \quad (5.7b)$$

Die Materialbeziehung wird im Raum der Schnittkräfte formuliert. Es wird linear elastisches - ideal plastisches Verhalten angenommen. Damit lauten die konstitutiven Gleichungen für den elastischen Bereich:

$$N = EA \varepsilon_{x,el} = EA \left(v'_{el} + \frac{1}{2} w_{el}^{\prime 2} \right) \quad (5.8a)$$

$$M = EI \kappa_{y,el} = -EI w_{el}'' \quad (5.8b)$$

Die Grenze des elastischen Bereiches ist durch eine konvexe Fließbedingung definiert, die ebenfalls im Raum der Schnittkräfte formuliert wird (Abb. 5.2). Näherungsweise kann diese nichtlineare Fließfunktion durch m lineare Gleichungen abgebildet werden. Diese werden durch den Normalenvektor

$$\mathbf{H}_j = \begin{pmatrix} -H_{N,j}^* \\ +H_{M,j} \end{pmatrix} \quad (5.9)$$

und ihren Abstand $s_{0,j}$ zum N-M-Koordinatensystem beschrieben:

$$H_j \mathbf{s} - s_{0,j} \leq 0 \quad (5.10)$$

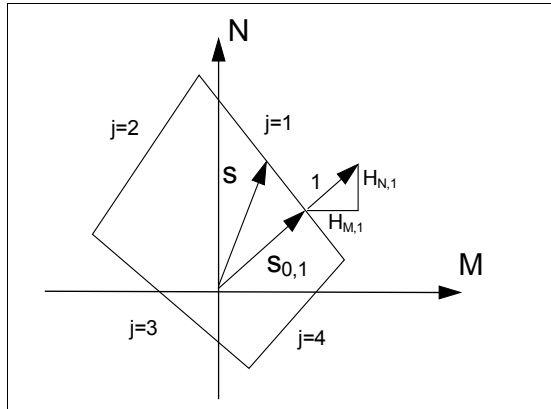


Abb. 5.2: Linearisierte Fließfunktion im Raum der Schnittkräfte M und N

Erfüllen die Schnittkräfte s die Fließbedingung (5.10) als Gleichung, so treten bei Belastungssteigerung konzentrierte plastische Verformungen ϵ_{pl} und κ_{pl} auf. Diese können über die assoziierte Fließregel aus der Ableitung des plastischen Potentials

$$\dot{s}_j = H_j s - s_{0,j} = 0 \tag{5.11}$$

nach den Schnittkräften bestimmt werden:

$$\epsilon_{pl,j} = \frac{\partial \dot{s}_j}{\partial s_j} \dot{s}_j = H_j \dot{s}_j \tag{5.12}$$

Darin ist \dot{s}_j als zur Fließfläche j gehöriger plastischer Multiplikator definiert.

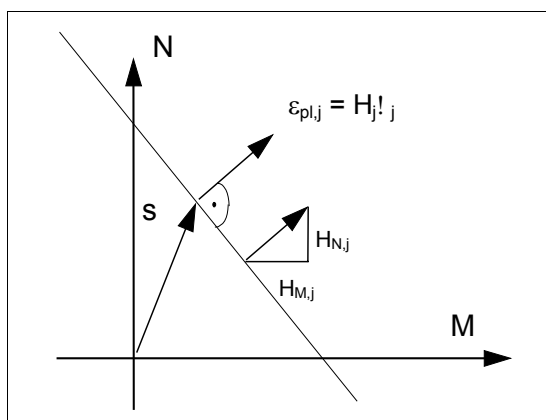


Abb. 5.3: Definition der plastischen Verformungen

5.2.3 Gesamtverformungen des Stabes

Die Gesamtdehnungen des Stabes setzen sich additiv aus stetig verteilten elastischen Dehnungsanteilen und einer endlichen Anzahl t diskreter plastischer Dehnungsanteile zusammen.

$$\varepsilon = \varepsilon_{el} + \varepsilon_{pl} = \begin{pmatrix} -\varepsilon_{x,el} \\ \kappa_{y,el} \end{pmatrix} + \begin{pmatrix} -\varepsilon_{x,pl} \\ \kappa_{y,pl} \end{pmatrix} \quad (5.13)$$

Die diskreten plastischen Dehnungsanteile sind dabei singulär, jedoch existiert für eine plastische Verformung an der Stelle x_0 mit der Umgebung α folgender Grenzübergang für $\alpha \ni 0$:

$$\lim_{\alpha \ni 0} \begin{pmatrix} -\varepsilon_{x,pl} \alpha \\ \kappa_{y,pl} \alpha \end{pmatrix} = \begin{pmatrix} -v_{pl}(x_0) \\ \delta_{pl}(x_0) \end{pmatrix} \quad (5.14)$$

Damit sind die Funktionen der Gesamtdehnung über die Stablänge integrierbar, so daß für die Stabverformungen v und δ Sprungfunktionen mit t Sprüngen und stetigem Verlauf zwischen den Sprüngen entstehen.

$$v(x) = \int_0^x v'_{el} dx + \sum_{r=1}^t v_{pl,r} + v_0 = \int_0^x v'_{el} dx + \sum_{r=1}^t \sum_{j=1}^m H_{N,j,t}!_{j,t} + v_0 \quad (5.15a)$$

$$\delta(x) = \int_0^x \kappa_{el} dx + \sum_{r=1}^t \delta_{pl,r} + \delta_0 = \int_0^x \kappa_{el} dx + \sum_{r=1}^t \sum_{j=1}^m H_{M,j,t}!_{j,t} + \delta_0 \quad (5.15b)$$

Kinematisch kann die lineare Kopplung der plastischen Verformungen durch ein exzentrisches Fließgelenk dargestellt werden, dessen senkrechter Abstand a zur Stabachse vom Normalenvektor H_j der erfüllten Fließbedingung j wie folgt abhängig ist [25]:

$$a_j = \frac{v_{pl,j}}{\delta_{pl,j}} = \frac{H_{N,j}}{H_{M,j}} \quad (5.16)$$

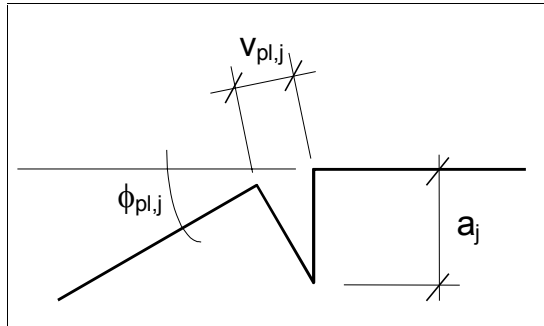


Abb. 5.4: Exzentrisches Fließgelenk

5.2.4 Gleichgewicht und statische Randbedingungen

Für die Theorie moderater Drehungen kann die Gleichgewichtsbeziehung in der folgenden Form angegeben werden:

$$M'' + (N_x w')' + q_{z,0} = 0 \quad (5.17)$$

Die zugehörigen statischen Randbedingungen lauten:

$$\begin{aligned} N_x &= Q_{x,0} \\ M' + Nw' &= Q_{z,0} \\ M &= M_0 \end{aligned} \quad (5.18)$$

5.3 Statische Formulierung

Unter den in 5.1 genannten Voraussetzungen kann das Prinzip von *Castigliano* (3.12) für die Behandlung von ebenen Stabtragwerken wie folgt dargestellt werden:

$$\int_V \varepsilon_x \delta \sigma_x \, dV - \int_V w_0 \delta N + w_0 \delta (M' + Nw') + \delta_0 \delta M_{S_0}^0 = 0 \quad (5.19)$$

Mit Einführung resultierender Schnittgrößen (5.6) ergibt sich daraus unter Verwendung der Gleichungen (5.2) und (5.7):

$$\int_I (\varepsilon_x \delta N + \kappa_y \delta M) dx - \bar{\mathcal{V}}_0 \delta N + w_0 \delta (M' + Nw') + \delta_0 \delta M \Big|_{S_u} = 0 \quad (5.20)$$

Nach additiver Zerlegung der Dehnungen (5.13) und Einführung der Beziehungen (5.4) und (5.14) für die elastischen bzw. plastischen Dehnungsanteile entsteht aus (5.20):

$$\int_I \left((v'_{el} + \frac{1}{2} w_{el}'^2) \delta N - w_{el}'' \delta M \right) dx + \underbrace{\sum_{r=1}^t \mathcal{Q}_{pl}(x_r) \delta N_r + \delta_{pl}(x_r) \delta M_r}_{=0} - \bar{\mathcal{V}}_0 \delta N + w_0 \delta (M' + Nw') + \delta_0 \delta M \Big|_{S_u} = 0 \quad (5.21)$$

Der zweite Term entspricht formal der Arbeit der virtuellen Schnittkräfte auf den plastischen Verformungen. Bedingung für das Auftreten plastischer Verformungen ist die Erfüllung der Plastizitätsbedingung (5.10) als Gleichung. Dies gilt sowohl für die Schnittkräfte als auch für ihre Variation. Berücksichtigt man, daß mit der Annahme assoziierten Fließens der Vektor der plastischen Deformationen normal zur Plastizitätshyperfläche und damit auch zur Richtung der Schnittgrößenvariation gerichtet ist, leisten die virtuellen Schnittkräfte im plastischen Zustand keine Arbeit. Somit ergibt sich die Variationsgleichung nach Einsetzen der konstitutiven Beziehungen (5.8):

$$\int_I \left(\frac{N}{EA} \delta N + \frac{M}{EI} \delta M \right) dx - \bar{\mathcal{V}}_0 \delta N + w_0 \delta (M' + Nw') + \delta_0 \delta M \Big|_{S_u} = 0 \quad (5.22)$$

Das zugehörige Extremalprinzip, das Prinzip von Minimum des konjugierten Gesamtpotential, lautet dann:

$$\frac{1}{2} \int_I \left(\frac{N^2}{EA} + \frac{M^2}{EI} \right) dx - \bar{\mathcal{V}}_0 N + w_0 (M' + Nw') + \delta_0 M \Big|_{S_u} \ni \text{Min} \quad (5.23a)$$

unter den Nebenbedingungen

$$M'' + (N_x w')' + q_{z,0} = 0 \quad \in V \quad \text{Gleichgewichtsbedingung} \quad (5.23b)$$

$$\begin{aligned} N_x &= Q_{x,0} \\ M' + Nw' &= Q_{z,0} \quad \in S_f \quad \text{statische Randbedingungen} \\ M &= M_0 \end{aligned} \quad (5.23c)$$

$$H_j s - s_{0j} \leq 0 \quad \in V \quad \text{Plastizitätsbedingung} \quad (5.23d)$$

Die Verformung w' kann als Variable aus der Gleichgewichtsbedingung nicht eliminiert werden. Dadurch ist mit dieser Formulierung nur eine iterative Bestimmung der Schnittkräfte und Formänderungen ebener Stabtragwerke nach der Theorie II. Ordnung möglich. Diese Vorgehensweise wurde z.B. in [60] gewählt.

In der Fachliteratur existieren auch andere statische Formulierungen für geometrisch nichtlineare Problemstellungen, jedoch können die kinematischen Variablen nie vollständig eliminiert werden [69].

Verbleiben kinematische Anteile im Extremalprinzip, gehen unter bestimmten Bedingungen (z.B. für $N < 0$) die Extremaleigenschaften des Funktionals verloren, so daß eine allgemeingültige Behandlung mit mathematischen Optimierungsalgorithmen nicht möglich ist (Stationärproblem). Bleiben Formänderungsgrößen in den Nebenbedingungen erhalten, führt das auf die oben erwähnte iterative Vorgehensweise.

Daher ist eine kinematische Beschreibung des Problems für geometrisch nichtlineares Tragverhalten besser geeignet. Diese wird im folgenden Abschnitt entwickelt.

5.4 Kinematische Formulierung

Ausgangspunkt der Betrachtungen ist die im Abschnitt 3.3 angegebene Variationsgleichung des Prinzips von Lagrange (3.28), welche für den Sonderfall ebener stabförmiger Bauteile unter Berücksichtigung der in 5.1 getroffenen Annahmen in die folgende Form überführt werden kann:

$$\delta_i = \iiint_V \sigma_x \delta \varepsilon_x \, dV - \int_l (q_{x,0} \delta v + q_{z,0} \delta w) dx - \bar{Q}_{x,0} \delta v + Q_{z,0} \delta w + M_{y,0} \delta \theta = 0 \quad (5.24)$$

Der erste Term erfaßt dabei die virtuelle Arbeit der inneren Spannungen, wogegen im folgenden Ausdruck die virtuelle Arbeit der äußeren, über den Stab verteilten Belastung, und im letzten Anteil die virtuelle Arbeit der vorgegebenen Stabrandkräfte berücksichtigt werden.

Die additive Zerlegbarkeit der Dehnungsanteile gemäß Gleichung (5.13) gilt auch für deren Variation, so daß mit

$$\delta \varepsilon = \delta \varepsilon_{el} + \delta \varepsilon_{pl} \quad (5.25)$$

der Arbeitsanteil der inneren Spannungen wie folgt geschrieben werden kann:

$$\iiint_V \sigma_x \delta \varepsilon_x \, dV = \iiint_V \sigma_x \delta \varepsilon_{x,el} \, dV + \iiint_V \sigma_x \delta \varepsilon_{x,pl} \, dV \quad (5.26)$$

Im elastischen Anteil kann die Variation der elastischen Dehnungen durch die Variation der Formänderungsbeziehung der Theorie moderater Drehungen (5.5) ersetzt werden:

$$\iiint_V \sigma_x \delta \varepsilon_{x,el} \, dV = \iiint_V \sigma_x (\delta v'_{el} + w'_{el} \delta w'_{el} - z w''_{el}) \, dV \quad (5.27)$$

Die plastischen Verformungen sind voraussetzungsgemäß in t diskreten Punkten konzentriert. Damit gilt nach dem in Gleichung (5.14) beschriebenen Grenzübergang für den plastischen Anteil:

$$\iiint_V \sigma_x \delta \varepsilon_{x,pl} \, dV = \sum_{r=1}^t \iint_A \sigma_x (\delta v_{pl} + z \delta \delta_{pl}) \quad (5.28)$$

Durch die Integration am Querschnitt nach (5.7) in den Gleichungen (5.27) und (5.28) ergibt sich für die innere virtuelle Arbeit:

$$\iiint_V \sigma_x \delta \varepsilon_x \, dV = \int_I \mathcal{N} (\delta v'_{el} + w'_{el} \delta w'_{el}) - M \delta w''_{el} \, dx + \sum_{r=1}^t \mathcal{N} \delta v_{pl} + M \delta \delta_{pl} \quad (5.29)$$

Unter Berücksichtigung des assoziierten Fließgesetzes für die Variation der plastischen Verformungen

$$\delta v_{pl,j} = H_{N,j} \delta!_j \quad \text{und} \quad \delta \delta_{pl,j} = H_{M,j} \delta!_j \quad (5.30)$$

entsteht aus (5.29):

$$\iiint_V \sigma_x \delta \varepsilon_x \, dV = \int_I \mathcal{N} (\delta v'_{el} + w'_{el} \delta w'_{el}) - M \delta w''_{el} \, dx + \sum_{r=1}^t \sum_{j=1}^m \mathcal{N} H_{N,j,r} + M H_{M,j,r} \delta!_{j,r} \quad (5.31)$$

Eine Variation der plastischen Formänderungen ist nur unter der Voraussetzung zulässig, daß die Schnittgrößen eine der Plastizitätsbedingungen (5.10) als Gleichung erfüllen:

$$H_j s = NH_{N,j} + MH_{M,j} = s_{0,j} \tag{5.32}$$

Damit wird aus (5.31)

$$\iiint_V \sigma_x \delta \varepsilon_x \, dV = \int_I N(\delta v'_{el} + w'_{el} \delta w'_{el}) - M \delta w''_{el} \, dx + \sum_{r=1}^t \sum_{j=1}^m s_{0,j,r} \delta!_{j,r} \tag{5.33}$$

Nach Einsetzen der konstitutiven Beziehungen für die Schnittgrößen N und M (5.8) in den elastischen Anteil ergibt sich die vollständige Variationsgleichung

$$\begin{aligned} \delta; &= \int_I \frac{7}{6} EA (v'_{el} + \frac{1}{2} w'^2_{el}) (\delta v'_{el} + w'_{el} \delta w'_{el}) + El w''_{el} \delta w''_{el} \frac{4}{2} dx + \sum_{r=1}^t \sum_{j=1}^m s_{0,j,r} \delta!_{j,r} \\ &- \int_I (q_{x,0} \delta v + q_{z,0} \delta w) dx - \bar{Q}_{x,0} \delta v + \bar{Q}_{z,0} \delta w + M_{y,0} \delta \frac{0}{S_f} = 0 \end{aligned} \tag{5.34}$$

welche als *Eulersche* Differentialgleichung des Funktionalis

$$\begin{aligned} ; &= \int_I \frac{7}{6} EA (\frac{1}{2} v'^2_{el} + \frac{1}{2} v'_{el} w'^2_{el} + \frac{1}{8} w'^4_{el}) + \frac{1}{2} El w''^2_{el} \frac{4}{2} dx + \sum_{r=1}^t \sum_{j=1}^m s_{0,j,r} \delta!_{j,r} \\ &- \int_I (q_{x,0} v + q_{z,0} w) dx - \bar{Q}_{x,0} v + \bar{Q}_{z,0} w + M_{y,0} \frac{0}{S_f} \Rightarrow \text{Min} \end{aligned} \tag{5.35a}$$

aufgefaßt werden kann.

Für dieses Extremalprinzip, das Prinzip vom Minimum des Gesamtpotentials für geometrisch und physikalisch nichtlineares Tragverhalten, bleiben die Extremaleigenschaften für positive wie negative Längskräfte erhalten. Es gilt unter den Nebenbedingungen:

$$\begin{cases} -v - v_0 = 0 \\ +w - w_0 = 0 \\ +\delta - \delta_0 = 0 \end{cases} \in S_u \tag{5.35b}$$

geometrische Randbedingungen

$$! \geq 0 \tag{5.35c}$$

Nichtnegativitätsbedingung

$$\begin{aligned}
 v(x) &= \int_0^x v'_{el} dx + \sum_{r=1}^t \sum_{j=1}^m H_{N,j,t}!_{j,t} + v_0 \\
 \delta(x) &= \int_0^x w''_{el} dx + \sum_{r=1}^t \sum_{j=1}^m H_{M,j,t}!_{j,t} + \delta_0 \quad \text{Verträglichkeitsbedingungen} \\
 w(x) &= \int_0^x \delta dx + w_0
 \end{aligned} \tag{5.35d}$$

Die restriktionsbehafteten Extremalprinzipie (5.23) bzw. (5.35) können über die Bildung des *Lagrange*-Funktionalis in nebenbedingungsfreie Stationärprinzipie überführt werden. Deren Variation bezüglich der primalen und dualen Variablen führt zu den *Euler-Lagrange*-Gleichungen des Gesamtproblems, welche analog zu Abschnitt 2 bzw. 3 als Nebenbedingungen für Grenzlast- und Bemessungsprobleme verwendet werden können. Dieses Verfahren wurde u.a. in [36] erläutert, ist jedoch nicht Gegenstand der vorliegenden Arbeit.

5.5 Überführung des Prinzips vom Minimum des Gesamtpotentials in eine Optimierungsaufgabe

Im folgenden wird das in Abschnitt 5.4 abgeleitete Prinzip vom Minimum des Gesamtpotentials für die Lösung mit mathematischen Optimierungsverfahren aufbereitet. Dazu ist zunächst die Diskretisierung der elastisch – plastischen Struktur in n finite Stabelemente erforderlich. Es wird vorausgesetzt, daß sich die Stabelemente linear elastisch verhalten und plastische Verformungen nur an den Stabenden, d.h. den Verbindungspunkten mit den y Stabwerksknoten, auftreten können. Das Stabwerk wird ausschließlich durch in die Knotenpunkte eingeleitete Einzellasten beansprucht.

Die Verformungen des Stabes i werden damit konform durch den Vektor der elastischen Stabrandverschiebungen

$$\mathbf{u}_{el,i}^T = \bar{\mathbf{y}}_{el,i}^a, \mathbf{w}_{el,i}^a, \delta_{el,i}^a, \mathbf{v}_{el,i}^b, \mathbf{w}_{el,i}^b, \delta_{el,i}^b \quad (5.36)$$

ausgedrückt, wenn für die Funktion der Längsverschiebung v ein linearer Ansatz und für die Funktion der Durchbiegung w ein kubischer Ansatz gewählt wird:

$$\begin{aligned} v_{el}(x) &= c_1 + c_2 x \\ w_{el}(x) &= c_3 + c_4 x + c_5 x^2 + c_6 x^3 \end{aligned} \tag{5.37}$$

Die notwendigen Schritte für die Darstellung der Integrale in (5.35a) mithilfe des Vektors (5.36) ist für obigen Ansatz ausführlich in der klassischen Literatur zur FEM, z.B. in [61], dargestellt. Für den Stab i können danach die elastischen, geometrisch linearen Energieanteile in (5.35a) wie folgt angegeben werden:

$$\int_0^L \left[\frac{1}{2} EA v_{el}'^2 + \frac{1}{2} EI w_{el}''^2 \right] dx = \frac{1}{2} u_{el,i}^T K_i u_{el,i} \tag{5.38}$$

Darin ist K_i die lineare Steifigkeitsmatrix des Stabes i bezogen auf dessen lokale Koordinaten:

$$K_i = \begin{pmatrix} \frac{-EA_i}{L_i} & 0 & 0 & \frac{EA_i}{L_i} & 0 & 0 \\ 0 & \frac{12EI_i}{L_i^3} & \frac{6EI_i}{L_i^2} & 0 & -\frac{12EI_i}{L_i^3} & \frac{6EI_i}{L_i^2} \\ 0 & \frac{6EI_i}{L_i^2} & \frac{4EI_i}{L_i} & 0 & -\frac{6EI_i}{L_i^2} & \frac{2EI_i}{L_i} \\ \frac{EA_i}{L_i} & 0 & 0 & \frac{EA_i}{L_i} & 0 & 0 \\ 0 & \frac{12EI_i}{L_i^3} & \frac{6EI_i}{L_i^2} & 0 & -\frac{12EI_i}{L_i^3} & \frac{6EI_i}{L_i^2} \\ 0 & \frac{6EI_i}{L_i^2} & \frac{2EI_i}{L_i} & 0 & -\frac{6EI_i}{L_i^2} & \frac{4EI_i}{L_i} \end{pmatrix} \tag{5.39}$$

sym.

Die geometrisch nichtlinearen Anteile ergeben sich zu

$$\int_0^L EA \left(\frac{1}{2} v_{el}' w_{el}'^2 + \frac{1}{8} w_{el}''^4 \right) dx = \frac{1}{2} u_{el,i}^T k_{1,i} u_{el,i} + \frac{EA_i}{8L_i} u_{el,i}^T K_{\phi,i} u_{el,i} \tag{5.40}$$

wobei der Vektor $k_{1,i}$ der ersten Spalte der linearen Steifigkeitsmatrix entspricht:

$$k_{1,i}^T = \left(\frac{-EA_i}{L_i}, 0, 0, \frac{EA_i}{L_i}, 0, 0 \right) \tag{5.41}$$

$$\mathbf{u} = \mathbf{u}_1, \dots, \mathbf{u}_k, \dots, \mathbf{u}_y \quad (5.46)$$

mit

$$\mathbf{u}_k^T = \mathbf{u}_k, w_k, \phi_k \quad (5.47)$$

definiert ist. Mit der Beschränkung auf in die Stabwerksknoten eingeleitete Einzellasten

$$\mathbf{f}_0 = \mathbf{f}_{0,1}, \dots, \mathbf{f}_{0,k}, \dots, \mathbf{f}_{0,y} \quad (5.48)$$

mit

$$\mathbf{f}_{0,k}^T = \mathbf{f}_{0,k}, V_{0,k}, M_{0,k} \quad (5.49)$$

ergibt sich die Energie der äußeren Kräfte zu:

$$-\int_I (q_{x,0} v + q_{z,0} w) dx - \mathbf{f}_{0,0} v + Q_{z,0} w + M_{y,0} \theta \Big|_S^0 = -\sum_{k=1}^y \mathbf{f}_{0,k}^T \mathbf{u}_k = -\mathbf{f}_0^T \mathbf{u} \quad (5.50)$$

In Zusammenfassung der Beziehungen (5.36) bis (5.50) erhält man das Prinzip vom Minimum des Gesamtpotentials für die diskretisierte Struktur:

$$\begin{aligned} \delta &= \sum_{i=1}^n \frac{-1}{2} \mathbf{u}_{el,i}^T \mathbf{K}_i \mathbf{u}_{el,i} + \frac{1}{2} \mathbf{u}_{el,i}^T \mathbf{k}_{1,i} \mathbf{u}_{el,i} + \frac{EA_i}{8L_i} \mathbf{u}_{el,i}^T \mathbf{K}_{\phi,i} \mathbf{u}_{el,i} + \frac{EA_i}{8L_i} \mathbf{u}_{el,i}^T \mathbf{K}_{\phi,i} \mathbf{u}_{el,i} + s_{0,i}^a \mathbf{u}_i^a + s_{0,i}^b \mathbf{u}_i^b \quad (5.51) \\ & - \sum_{k=1}^y \mathbf{f}_{0,k}^T \mathbf{u}_k \Rightarrow \text{Min} \end{aligned}$$

Die geometrischen Randbedingungen gehen durch die Diskretisierung über in

$$\mathbf{u} - \mathbf{u}_0 = 0 \quad \in S_u, \quad (5.52)$$

wobei

$$\mathbf{u}_0 = \mathbf{u}_{0,1}, \dots, \mathbf{u}_{0,k}, \dots, \mathbf{u}_{0,y} \quad (5.53)$$

mit

$$u_{0,k}^T = \mathbb{V}_{0,k}, w_{0,k}, \phi_{0,k} \quad (5.54)$$

der Vektor der vorgegebenen Knotenverschiebungen ist.

Die diskretisierten Nichtnegativitätsbedingungen lauten

$$\begin{aligned} \lambda_i^a &\geq 0 \\ \lambda_i^b &\geq 0 \end{aligned} \quad (5.55)$$

Die Verträglichkeitsbedingung koppelt die Knotenverschiebungen mit den elastischen und plastischen Stabrandverschiebungen der Stabenden a bzw. b:

$$\mathbb{T}_i u_k^a, \mathbb{T}_i u_k^b \quad u_{el,i} + \sum_{r=1}^t \mathbb{H}_{i,r}^a \lambda_{i,r}^a, \mathbb{H}_{i,r}^b \lambda_{i,r}^b \quad (5.56)$$

Da die Stabrandverschiebungen in lokalen, die Knotenverschiebungen jedoch in globalen Koordinaten beschrieben sind, ist eine entsprechende Koordinatentransformation notwendig. Die Transformationsmatrix T_i lautet mit dem Stabdrehwinkel α_i gemäß [65]:

$$T_i = \begin{pmatrix} -\cos \alpha_i & \sin \alpha_i & 0 \\ +\sin \alpha_i & \cos \alpha_i & 0 \\ +0 & 0 & 1 \end{pmatrix} \quad (5.57)$$

Die plastischen Stabrandverschiebungen ergeben sich in Analogie zu Gleichung (5.12) aus der Multiplikation des Fließparameters λ mit dem Richtungsvektor H der entsprechenden Fließfunktion. Der Richtungsvektor ist am Stabrand a definiert als:

$$H_{i,r}^a = \mathbb{H}_{N,i,r}^a, 0, \mathbb{H}_{M,i,r}^a \quad (5.58)$$

Entsprechendes gilt für den Stabrand b.

Das vollständige Berechnungsmodell für die diskretisierte Struktur beinhaltet demzufolge die Zielfunktion (5.51) unter den Nebenbedingungen (5.52), (5.55) und 5.56).

6 Ausgewählte numerische Untersuchungen

Im vorliegenden Kapitel werden typische Anwendungsmöglichkeiten der in den Abschnitten 4 und 5 abgeleiteten Berechnungsmodelle anhand ausgewählter Berechnungsbeispiele demonstriert.

Die Anwendungsbeispiele 1-5 beinhalten die Spannungs- und Verformungsanalyse sowie Untersuchungen zur Tragfähigkeit und Bemessung von Stahlbeton- und Verbundquerschnitten. Im Anwendungsbeispiel 6 wird die Berechnung eines Aussteifungssystems gezeigt, wobei das elastische Verhalten unter Windbeanspruchung und das adaptive Tragverhalten unter Erdbebenbeanspruchung analysiert wird.

Das Anwendungsbeispiel 7 zeigt die Kopplung mehrerer Querschnittmodelle zu einem Stabmodell mithilfe des Differenzenverfahrens. Über die Nachrechnung von Stützenversuchen wird die geometrisch und physikalisch nichtlineare Analyse schlanker Einzeldruckglieder vorgestellt.

Im letzten Anwendungsbeispiel erfolgt die geometrisch und physikalisch nichtlineare Berechnung eines Stahlbetonstockwerkrahmens als Stabmodell. Dabei werden verschiedene eingrenzende Annahmen zu den Steifigkeiten untersucht und die Berechnungsergebnisse verglichen und bewertet.

6.1 Anwendung 1: Analyse eines Spannbetonquerschnittes

Für einen vorgespannten, durch Biegemomente M_y und M_z belasteten Rechteckquerschnitt sollen für verschiedene Beanspruchungsintensitäten Spannungsanalysen durchgeführt werden. Der in Abb. 6.1 dargestellte Querschnitt ist mit zwei Spanngliedern exzentrisch vorgespannt. Die Vorspannkraft P_0 beträgt insgesamt 1650 kN. Das Verhältnis der Biegemomente M_y/M_z beträgt für alle Beanspruchungsintensitäten 10/1.

Als Materialbeziehung des Betons wird die Spannungs-Dehnungslinie für die Schnittgrößenmittlung entsprechend E-DIN 1045-1 [1] angenommen. Sie wird für die Berechnung durch einen Polynomansatz 4. Ordnung approximiert.

$$\sigma_c = -f_{cR} \sum_{i=1}^4 \Psi_i \varepsilon_c^i \quad (6.1)$$

Die Polynomkoeffizienten lauten:

$$\begin{aligned}
 \Psi_1 &= -1,340686 \\
 \Psi_2 &= -0,704263 \\
 \Psi_3 &= -0,176019 \\
 \Psi_4 &= -0,017915
 \end{aligned}
 \tag{6.2}$$

Abb. 6.2 zeigt die Materialbeziehung nach [1] und das entsprechende Näherungspolynom nach Gl. (6.2).

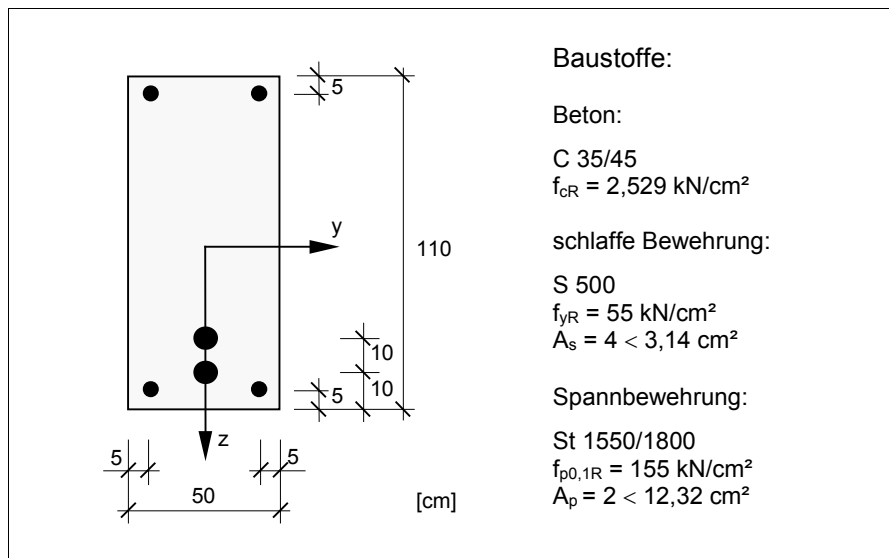


Abb. 6.1 Spannbetonquerschnitt

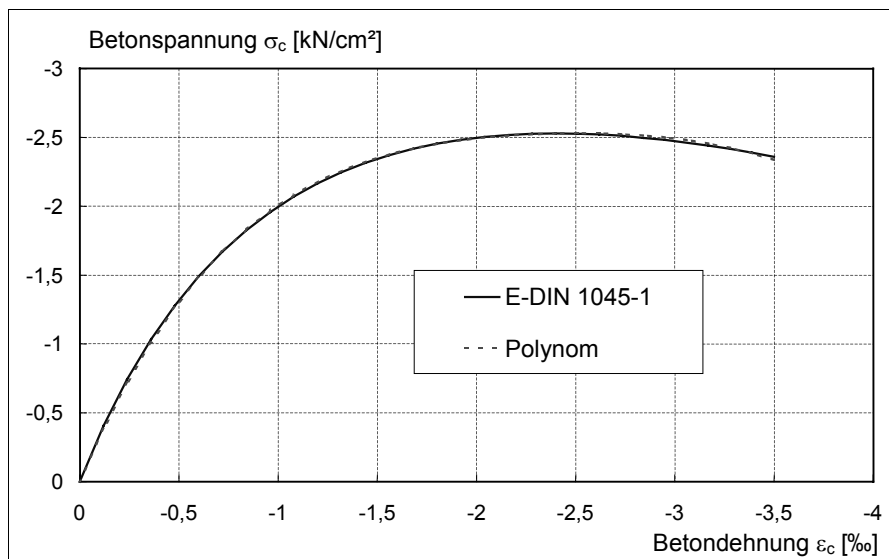


Abb. 6.2: Materialbeziehung des Betons

Für den Stahl wird linear elastisches Verhalten bis zum Auftreten der rechnerischen Fließspannung f_{yR} bzw. $f_{p0,1R}$ angenommen. Danach folgt ideal plastisches Verhalten bis zum Erreichen der Grenzdehnung von 20 ‰.

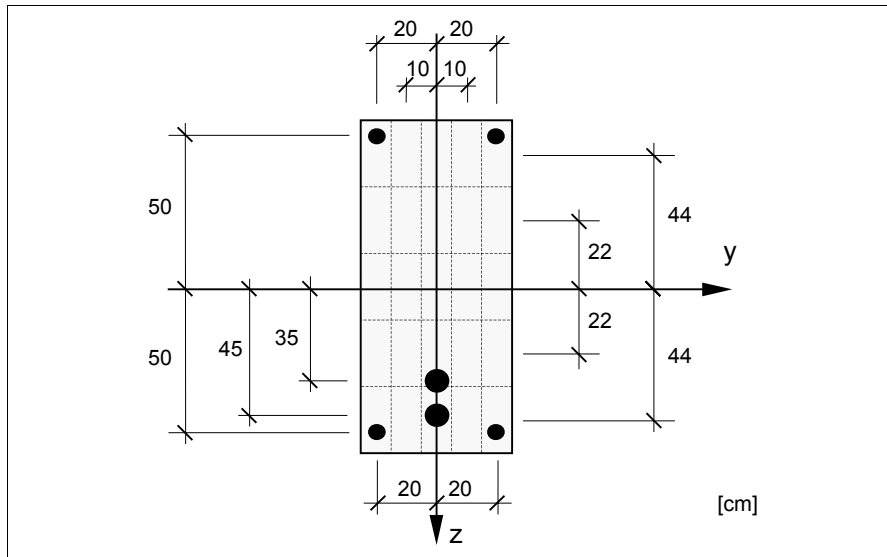


Abb. 6.3: Diskretisierung des Querschnitts

Für die Berechnung wird der Betonquerschnitt in 25 Fasern diskretisiert. Die beiden Spannglieder und die vier schlaffen Bewehrungsstäbe werden jeweils durch eine Faser abgebildet. Die Diskretisierung und die zu den Fasern gehörigen Hebelarme sind in Abb. 6.3 dargestellt.

Die zum Lastvektor $[N, M_y, M_z] = [0, 10, 1]$ durchgeführte Grenzlastanalyse nach Gl. (4.23) ergab ein aufnehmbares Moment $M_{y,u} = 3017$ kNm. Das Grenzlastkriterium ist das Auftreten der maximal zulässigen Betonstauchung von 3,5 ‰ in der linken oberen Ecke des Querschnitts.

Für drei Belastungsintensitäten ($M_y = 500$ kNm, 1000 kNm und 2000 kNm) unterhalb der Grenzbelastungsintensität wurden die Betonspannungen nach Gl. (4.23) mit $p = 1,0$ berechnet. Sie sind in Abb. 6.4 dargestellt. Unter der Belastungsintensität von $M_y = 500$ kNm überwiegt das Moment aus der Vorspannung P_0 , so daß die größte Druckspannung am unteren Rand auftritt. Die Nulllinie liegt außerhalb des Querschnitts, damit ist der Betonquerschnitt vollständig unter Druckbeanspruchung. Die Betonspannungsverteilung ist nahezu linear.

Bei steigender Belastungsintensität wandert die Nulllinie in den Querschnitt hinein und die Betonspannungsverteilung wird zunehmend nichtlinear. Kurz vor Erreichen der Grenzbelastungsintensität fällt die Betonspannung in der am stärksten gedrückten Ecke wieder ab.

Mit Erreichen der Grenzdehnung des Betons ergibt sich die maximale Betondruckzonenauslastung. Im rechnerischen Versagenszustand fließt die schlaffe Bewehrung. Die Spannbewehrung befindet sich gerade noch im elastischen Bereich.

Wird die Vorspannkraft reduziert, ergeben sich für den Querschnitt unter dem vorgegebenen Belastungsverhältnis geringere Beanspruchbarkeiten, da die Vorspannung für die Betondruckzone entlastend wirkt. Für $P_0 = 0$ kN erhält man zum Beispiel ein Bruchmoment von $M_{y,u} = 2580$ kNm.

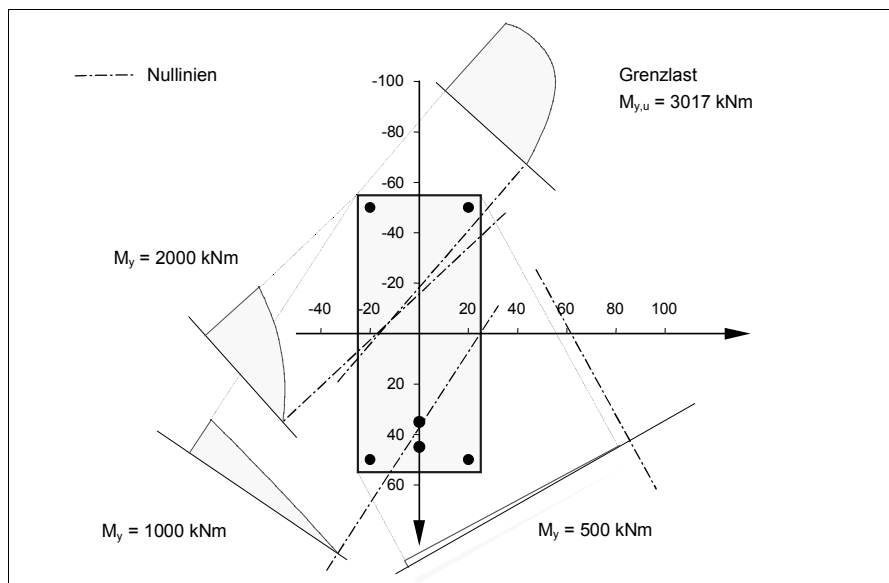


Abb 6.4: Lage der Nulllinie und Betonspannungsverteilungen unter verschiedenen Belastungsintensitäten

6.2 Anwendung 2: Optimale Bemessung von Stahlbetonquerschnitten für mehrere Lastfälle

Der in Abb. 6.5 dargestellte Stahlbetonquerschnitt soll für mehrere Lastkombinationen $[N, M]$ bemessen werden.

Die übliche Praxis für diese Problemstellung besteht in der getrennten Bemessung für jeden Lastfall. Anschließend wird der Querschnitt mit $\max(A_{s1}, A_{s2})$ bewehrt. Bei wechselndem Moment bietet sich alternativ die Bemessung für symmetrische Bewehrung an, bei der sich unter Umständen eine geringere Gesamtbewehrung ergibt.

Wird jedoch die Bemessung für alle Lastfälle gemeinsam durchgeführt, können sich beträchtliche Bewehrungseinsparungen ergeben. Dies soll im folgenden Beispiel verdeutlicht werden.

Zunächst erfolgt die konventionelle Bemessung für jeden Lastfall getrennt. Dabei ist die Lage der Zug- und eventuell erforderlichen Druckbewehrung aus konstruktiven Forderungen vorgegeben. Gleiches gilt für die äußere Geometrie des Betonquerschnittes sowie für die Festigkeitsklassen des Betons und des Stahls. Die Eingangsgrößen für die Bemessungsaufgabe sind in Abb. 6.5 dargestellt.

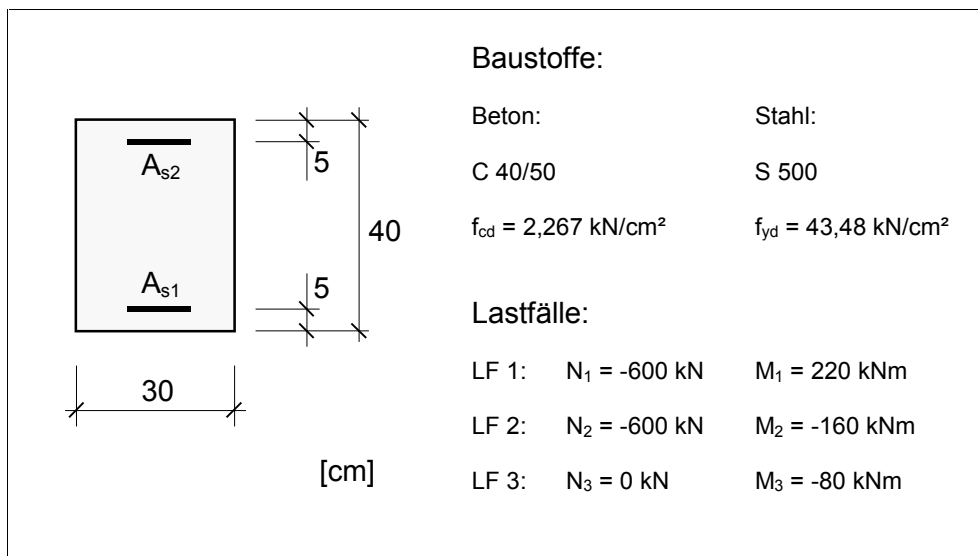


Abb. 6.5 Stahlbetonquerschnitt unter verschiedenen Beanspruchungskombinationen

Zur Bemessung wird für den Stahl eine linear elastisch – ideal plastische Arbeitslinie gewählt. Die Grenzdehnung wird mit 20 ‰ angenommen.

Für den Beton soll das Parabel-Rechteck-Diagramm gelten, welches durch ein Polynom 4. Ordnung angenähert wird. Da der Funktionsverlauf nach [1] für die Betonfestigkeiten C 12/15 bis C 50/60 bis auf den Skalierungsfaktor f_{cd} identisch ist, gelten einheitlich die folgenden Polynomkoeffizienten:

$$\begin{aligned}
 \Psi_1 &= -1,024323 \\
 \Psi_2 &= -0,272046 \\
 \Psi_3 &= 0,012152 \\
 \Psi_4 &= 0,0085473
 \end{aligned}
 \tag{6.3}$$

In Abb. 6.6 sind das Parabel – Rechteck – Diagramm und das entsprechende Näherungspolynom abgebildet.

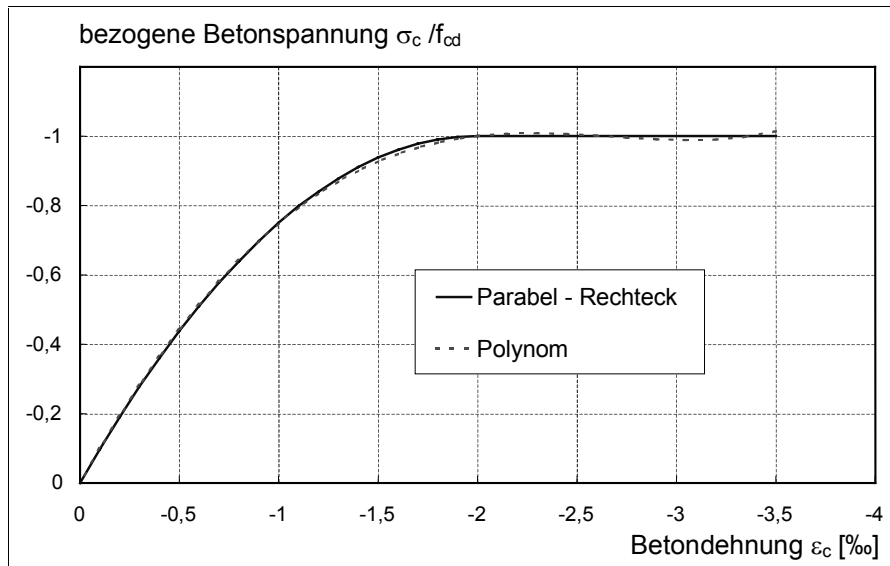


Abb. 6.6 Parabel-Rechteck-Diagramm und Näherungspolynom

Für die Berechnung wird der Betonquerschnitt in 30 Schichten unterteilt. Die Stahllagen werden jeweils durch eine Schicht mit vorab unbekannter Querschnittsfläche repräsentiert. Die Diskretisierung und die Schnittgrößendefinition zeigt Abb. 6.7.

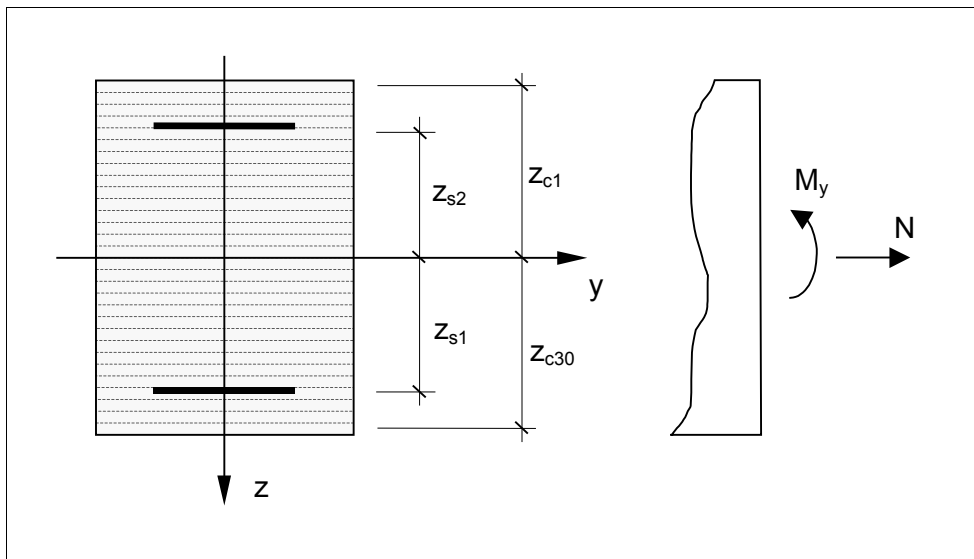


Abb. 6.7 Diskretisierung und Schnittgrößen des Querschnitts

Aus der Bemessung für jeden Lastfall ergeben sich die in Tab. 6.1 dargestellten Bewehrungsmengen.

	LF 1		LF 2		LF 3	
	A_{s1}	A_{s2}	A_{s1}	A_{s2}	A_{s1}	A_{s2}
min A_s	13,64	0	0	6,49	0	5,55
symm. A_s	9,82	9,82	5,19	5,19	5,54	5,54

Tab. 6.1 erforderliche Bewehrungsmengen für LF 1 bis LF 3 in [cm²]

Die minimal mögliche Bewehrungsmenge aus der Superposition der Bewehrung aus allen drei Lastfällen ergibt mit

$$A_{s1} = 13,64 \text{ cm}^2 \quad \text{und} \quad A_{s2} = 5,54 \text{ cm}^2$$

eine erforderliche Gesamtbewehrung von $A_{s,ges} = 19,18 \text{ cm}^2$.

Wird die Bemessung für alle drei Lastfälle in einer gemeinsamen Berechnung nach Gl. (4.24) durchgeführt, erhält man

$$A_{s1} = 10,75 \text{ cm}^2 \quad \text{und} \quad A_{s2} = 5,53 \text{ cm}^2,$$

bzw. $A_{s,ges} = 16,28 \text{ cm}^2$.

Gegenüber der oben ermittelten Gesamtbewehrung ergibt sich dabei eine Einsparung von ca. 15%.

Wird der Querschnitt mit dieser Bewehrungsmenge ausgeführt, so fließen unter den Bemessungsschnittgrößen bei LF 1 sowohl die untere als auch die obere Bewehrung. Bei Lastfall 2 und 3 fließt jeweils nur die obere Bewehrung.

Um den Einfluß der Diskretisierung auf die Berechnungsergebnisse zu untersuchen, wurden Vergleichsrechnungen mit gröberen Betonunterteilungen durchgeführt. Dabei zeigte sich, daß bereits eine Diskretisierung des Betons in 5 Schichten gute Ergebnisse liefert. Die Abweichung von den mit feinerer Diskretisierung erzielten Ergebnissen beträgt etwa 4 %.

Ab einer Diskretisierung in zehn Betonschichten sind bei weiterer Netzverfeinerung praktisch keine Veränderungen der Berechnungsergebnisse zu beobachten (Abb. 6.8). Dieses Ergebnis deckt sich auch mit Erkenntnissen anderer Autoren. So schreiben beispielsweise Collins und Mitchell [10], die zur Spannungsanalyse von Spannbetonquerschnitten ein Schichtenmodell verwenden, daß selbst bei relativ komplexen Querschnittsformen bereits

4 Schichten zur Beschreibung der Betondruckzone ausreichen, um eine gute Abschätzung von Betrag und Lage der Spannungsergebnisse zu erhalten.

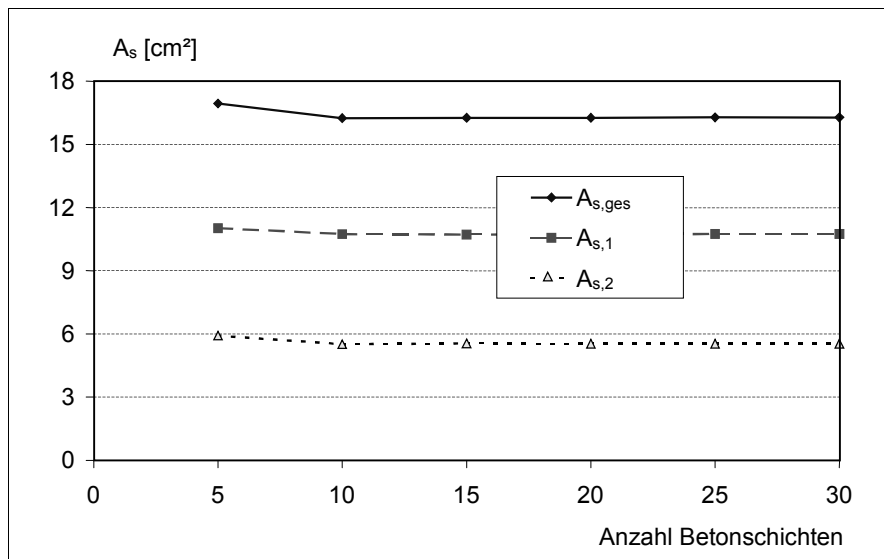


Abb. 6.8: Einfluß der Diskretisierung des Betons auf die Bemessungsergebnisse

6.3 Anwendung 3: Grenzlastanalyse eines Verbundquerschnitts

Im 3. Beispiel wird für den Querschnitt einer in Verbundbauweise hergestellten, 16,75 m weit gespannten Fußgängerbrücke eine Grenzlastanalyse durchgeführt. Die Geometrie des Querschnittes ist einer Veröffentlichung von Quast [44] entnommen, die Betonfestigkeitsklasse wurde jedoch in Anlehnung an den Entwurf der DIN 1045 [1] modifiziert.

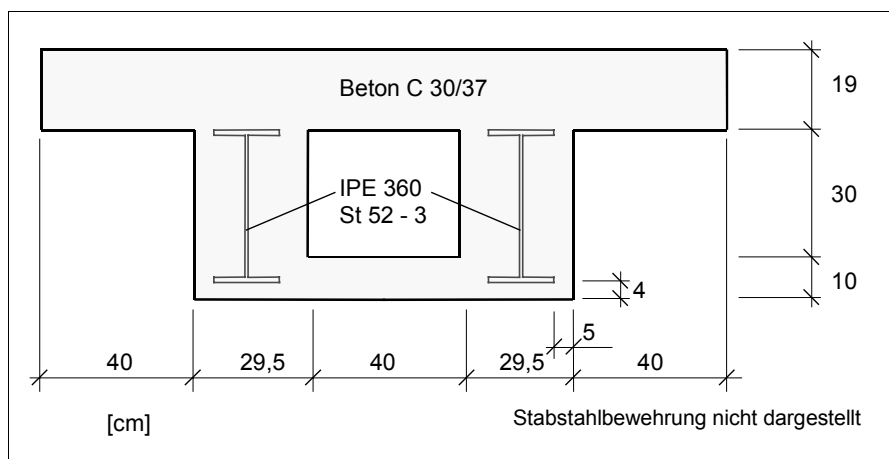


Abb. 6.9: Verbundquerschnitt einer Fußgängerbrücke

Abb. 6.9 zeigt die Querschnittsabmessungen und enthält Angaben zu den verwendeten Baustoffen.

Für die Berechnung wurden folgende Materialkennwerte angenommen:

Beton: C 30/37

$$f_{cd} = \alpha \cdot f_{ck} / \gamma_c = 0,85 \cdot 3,0 \text{ kN/cm}^2 / 1,5 = 1,7 \text{ kN/cm}^2$$

Materialbeziehung:

Parabel – Rechteck – Diagramm

Stahl: St 52 – 3

$$f_{yd} = f_{yk} / \gamma_a = 36 \text{ kN/cm}^2 / 1,1 = 32,73 \text{ kN/cm}^2$$

Die Materialbeziehung des Betons wurde analog zum vorhergehenden Beispiel durch einen Polynomansatz 4. Ordnung approximiert. Die Polynomkoeffizienten sind ebenfalls identisch.

Für den Stahl wurde linear elastisches Verhalten bis zum Auftreten der Fließspannung f_{yd} angenommen. Danach folgt ideal plastisches Verhalten bis zum Erreichen der Grenzdehnung von 20 ‰.

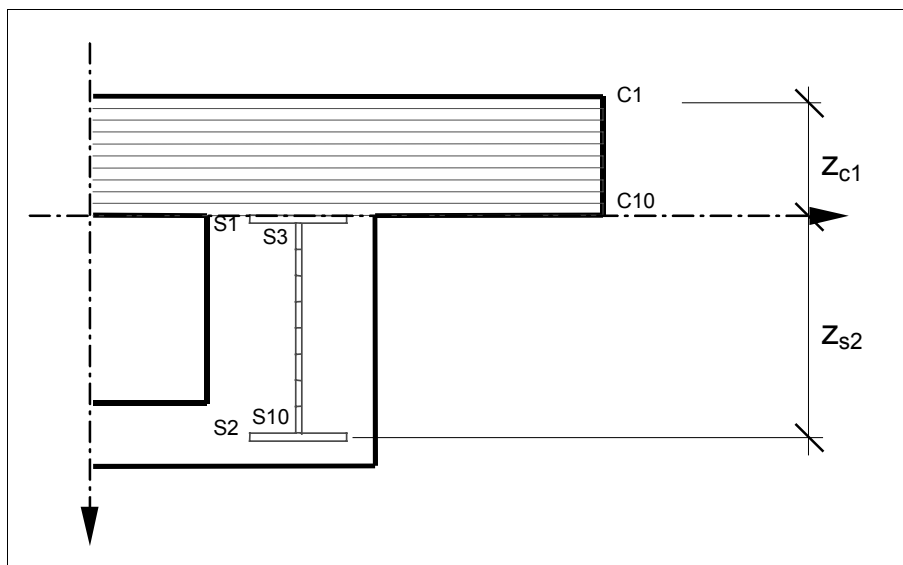


Abb. 6.10: Diskretisierung des Querschnitts

Bei der Diskretisierung des Betonquerschnittes wurde nur die obere Betonplatte berücksichtigt, da angenommen werden konnte, daß Stege und untere Platte im Zugbereich des

Querschnittes liegen. Diese Annahme bestätigte sich in der späteren Berechnung. Die Platte wurde in 10 gleiche Schichten unterteilt.

Die Stahlträger wurden ebenfalls durch Schichten abgebildet, wobei die beiden oberen und unteren Flansche jeweils eine Schicht bildeten und die beiden Stege in 8 Schichten unterteilt wurden. Die Querschnittsdiskretisierung, das gewählte Bezugskordinatensystem und die zugehörigen Abstände der Schichten sind in Abb. 6.10 dargestellt.

Der Grenzzustand der Tragfähigkeit wird für dieses Beispiel und die getroffenen Materialannahmen durch das Eintreten der Grenzdehnung des Betons in der oberen Betonschicht erreicht. Abb. 6.11 zeigt die Spannungs- und Dehnungsverteilung im Beton und im Stahl sowie die Lage der Nulllinie im Grenzzustand der Tragfähigkeit.

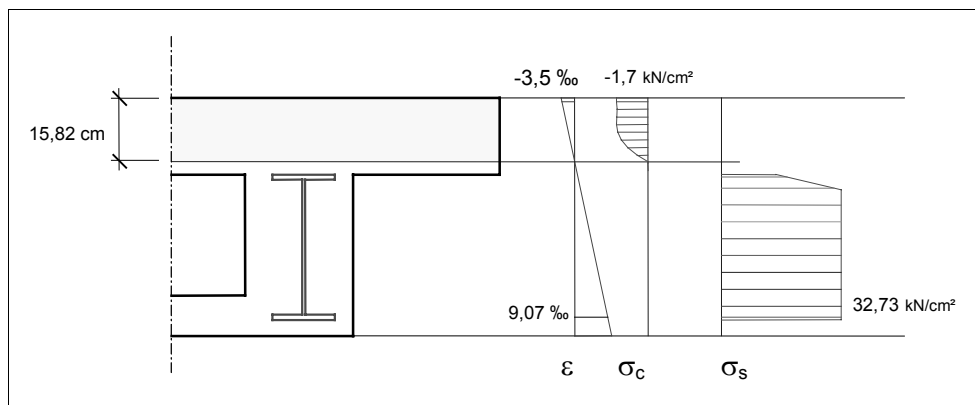


Abb. 6.11: Verteilung der Spannungen und Dehnungen im Grenzzustand der Tragfähigkeit

Für den Nachweis der Tragfähigkeit von Verbundträgern ist die Berechnung des vollplastischen Momentes ein übliches Verfahren. Dabei bleiben jedoch Dehnungskriterien unberücksichtigt, so daß die Querschnittstragfähigkeit in der Regel überschätzt wird. Die Berechnung der plastischen Grenzlast des Querschnittes kann mit der im Abschnitt 4.2 beschriebenen statischen Formulierung nach Gl. (4.10) erfolgen.

Im Entwurf der DIN 1045 [1] ist für die nichtlineare Schnittgrößenermittlung eine Materialbeziehung für Beton angegeben, die besser mit der Realität übereinstimmt, als die starr plastische Arbeitslinie oder auch das Parabel – Rechteck – Diagramm. Deshalb wurde zur Bewertung der mit vereinfachten Materialannahmen erzielten Ergebnisse eine vergleichende Berechnung mit einer für die Bemessung angepaßten wirklichkeitsnahen Arbeitslinie durchgeführt. Den Verlauf der Arbeitslinien zeigt Abb. 6.12.

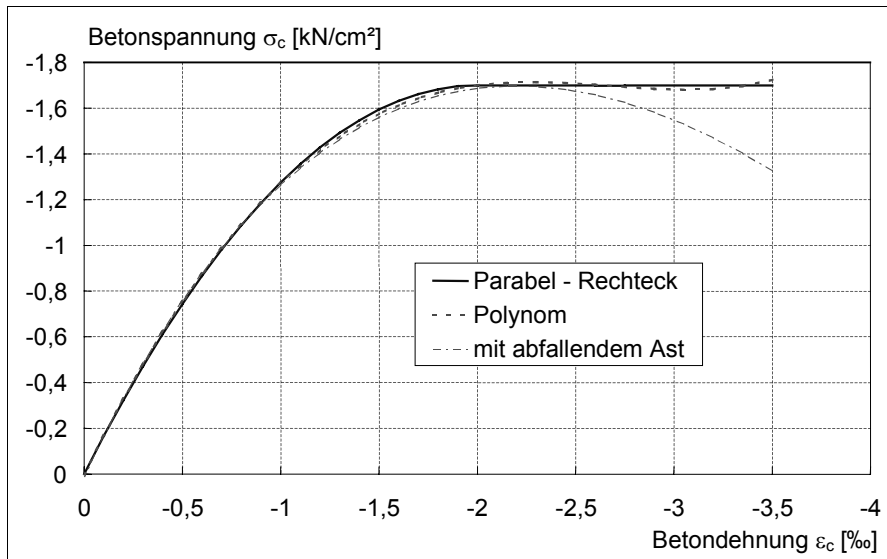


Abb. 6.12: Materialbeziehungen des Betons

Im Berechnungsmodell wurde die Materialbeziehung analog zum Parabel – Rechteck – Diagramm durch ein Polynom approximiert. Die Polynomkoeffizienten lauten:

$$\begin{aligned}
 \Psi_1 &= -1,075406 \\
 \Psi_2 &= -0,374761 \\
 \Psi_3 &= -0,04974997 \\
 \Psi_4 &= -0,00349410
 \end{aligned}
 \tag{6.4}$$

Das Grenzmoment wird bei Verwendung der Arbeitslinie mit abfallendem Ast nicht durch Eintreten einer Grenzdehnung erreicht, sondern stellt den Maximalwert des Biegemomentes für alle möglichen Krümmungszustände dar, unter denen die Gleichgewichtsbedingungen eingehalten sind. Die Überprüfung von Grenzdeformationen ist daher bei Verwendung von Materialmodellen, die auch das Entfestigungsverhalten des Betons beschreiben, nicht notwendig.

Materialmodell	starr – ideal plastisch	Parabel – Rechteck	mit abfallendem Ast
Grenzmoment	67373 kNcm	65238 kNcm	64027 kNcm

Tab. 6.2: Grenzmomente für verschiedene Materialbeziehungen

Der in Abb. 6.13 dargestellte Stützenquerschnitt wird als Referenzquerschnitt verwendet. Der Querschnitt ist mit einer auf dem Umfang der Stütze gleichmäßig verteilten Bewehrung versehen. Der Beton hat die Festigkeitsklasse C 25/30 und der Bewehrungsstahl besteht aus S 500. Bei der Berechnung wurden für den Beton das durch einen Polynomansatz approximierte Parabel-Rechteck-Diagramm und für den Stahl die linear elastische – ideal plastische Arbeitslinie verwendet. Der Betonquerschnitt wird zur Berechnung in 5×5 Fasern diskretisiert. Jeder Bewehrungsstahl wird durch eine weitere Faser repräsentiert.

Das Interaktionsdiagramm ist in Abb. 6.14 für mehrere Schnitte bei konstanten Längskräften in der Ebene der Biegemomente M_y und M_z dargestellt. Wegen der Zentralsymmetrie wurde nur ein Quadrant abgebildet. Daneben befindet sich eine Darstellung der Interaktionskurven für $M_y = 0$ und für $M_y = M_z$ in der $N - M_z$ – Ebene.

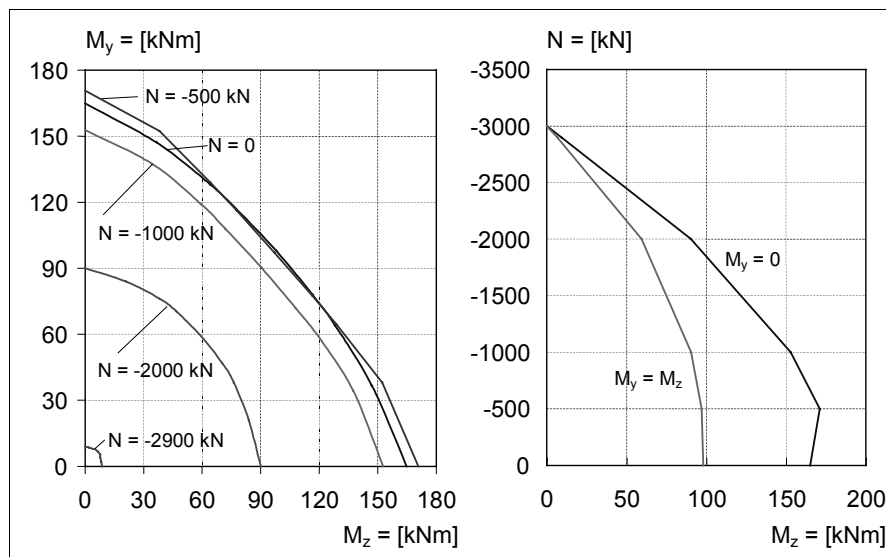


Abb. 6.14: Interaktionsfigur bei umfangsverteilter Bewehrung

Vergleichend wurde ein Querschnitt untersucht, bei dem Bewehrung ebenfalls doppelt symmetrisch, jedoch in den Ecken des Querschnittes konzentriert angenommen wurde. Das hierfür ermittelte Interaktionsdiagramm zeigt Abb. 6.15. Die gestrichelt dargestellten Linien sind die Interaktionslinien des Referenzquerschnitts mit umfangsverteilter Bewehrung. Bei Bewehrungskonzentration in den Ecken zeigt sich eine im Mittel um 10% erhöhte Biegetragfähigkeit gegenüber dem Referenzquerschnitt. Die Interaktionsfigur ist für Schnitte $N = \text{konstant}$ beim Referenzquerschnitt nahezu kreisförmig. Im Vergleich dazu hat sie bei der Bewehrungskonzentration in den Ecken eher einen abschnittsweise linearen Verlauf.

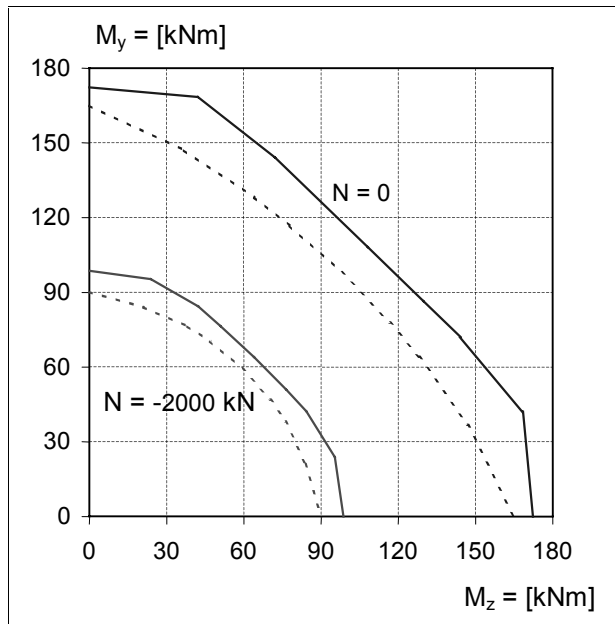


Abb. 6.15: Interaktionsfigur bei in den Ecken konzentrierter Bewehrung

Der dritte untersuchte Querschnitt besitzt bezüglich der y – Achse eine unsymmetrische Bewehrungsanordnung (Abb. 6.16).

Das zugehörige Interaktionsdiagramm zeigt Abb. 6.17. Gestrichelt dargestellt sind wiederum die Interaktionslinien des Referenzquerschnitts. Aufgrund der einfach symmetrischen Bewehrung besteht in der Ebene der Biegemomente eine Symmetrie um die M_y – Achse. Im N - M_z -Koordinatensystem existiert nur für den Fall $M_y = 0$ Symmetrie um die N – Achse.

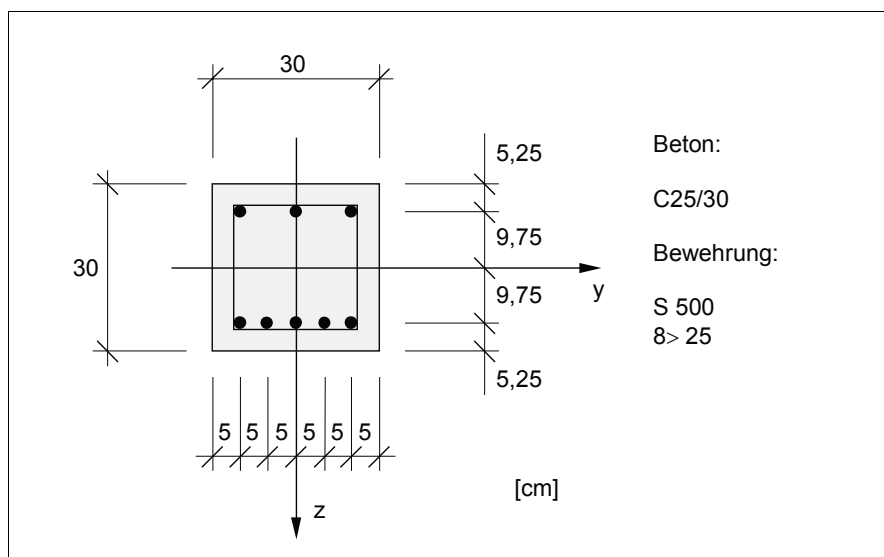


Abb. 6.16: Querschnitt mit unsymmetrischer Bewehrungsanordnung

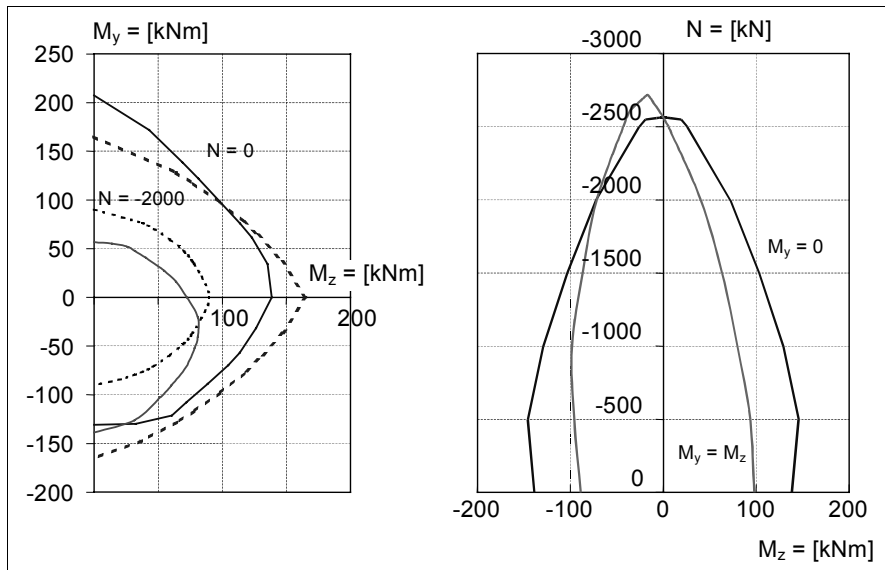


Abb. 6.17: Interaktionsfigur bei unsymmetrischer Bewehrung

6.5 Anwendung 5: Momenten-Krümmungs-Beziehungen und Duktilität von Stahlbetonquerschnitten

Nach dem Entwurf der DIN 1045-1 [1] sind nichtlineare Berechnungsverfahren zur Ermittlung der Schnittgrößen zulässig. Für die Berechnung von Stabtragwerken ist es zweckmäßig, die Schnittgrößenermittlung mit nichtlinearen Momenten-Krümmungs-Linien durchzuführen, welche vorab für jeden Querschnitt des Stabwerkes ermittelt werden können.

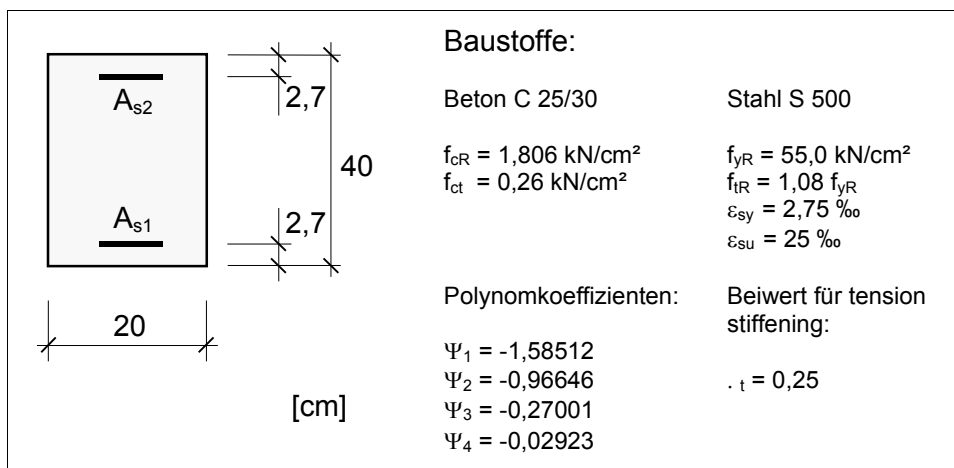


Abb. 6.18 : Stahlbetonquerschnitt und Materialannahmen

Für den in Abb. 6.18 dargestellten Querschnitt soll dies für einen geringen und einen hohen Bewehrungsgrad beispielhaft erfolgen. Dabei soll der Einfluß der versteifenden Wirkung des Betons auf Zug zwischen den Rissen auf die Momenten-Krümmungs-Linien untersucht werden.

Die Materialannahmen wurden gemäß den Empfehlungen für die nichtlineare Schnittgrößenermittlung nach [1] getroffen. Für die Erfassung des tension stiffening wurde der vereinfachte Ansatz einer trilinearen Spannungs-Dehnungs-Linie des Bewehrungsstahles mit mittleren Stahldehnungen nach [1, Bild 8] gewählt. Die Materialannahmen für den Beton und den Stahl sind ebenfalls in Abb. 6.18 angegeben.

In Abb. 6.19 und 6.20 sind für geringe und hohe Bewehrungsgrade die Spannungs-Dehnungs-Linien des Stahls unter Berücksichtigung des tension stiffening sowie die Momenten-Krümmungs-Linien des Querschnittes für reine Biegebeanspruchung dargestellt.

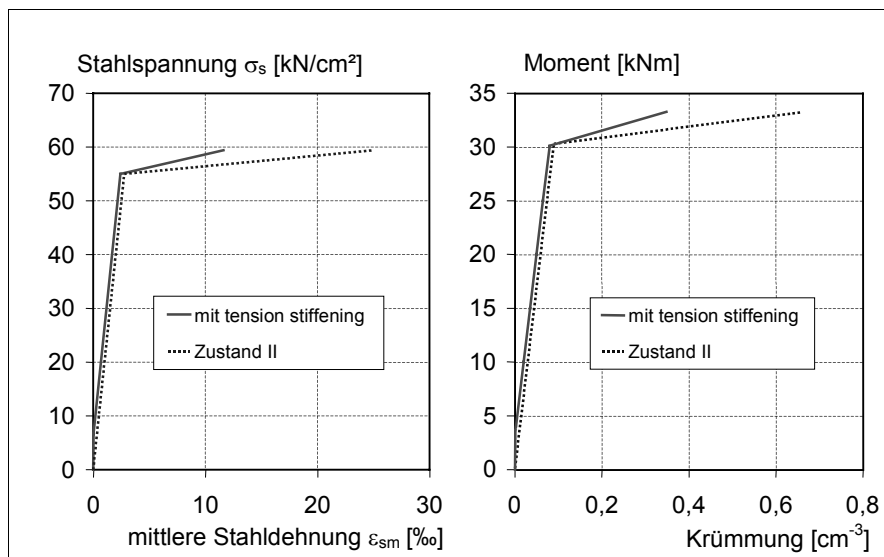


Abb. 6.19: Mittlere σ - ε -Linie des Bewehrungsstahles und Momenten-Krümmungs-Linie bei geringem mechanischen Bewehrungsgrad $\mu = 0,0597$ ($2 > 10$)

Bei geringem Bewehrungsgrad wirkt sich die Mitwirkung des Betons auf Zug zwischen den Rissen relativ stark auf das Tragverhalten des Querschnittes aus. Im elastischen Bereich ist eine gegenüber dem gerissenen Zustand etwas erhöhte Biegesteifigkeit vorhanden. Im plastischen Bereich kann vor allem eine signifikante Reduzierung der Bruchdehnung des Bewehrungsstahls registriert werden, was sich in einer starken Abminderung der Duktilität des Querschnittes niederschlägt. Sollen für schwach bewehrte Querschnitte

Aussagen über die vorhandene Krümmungsduktilität getroffen werden, erscheint daher eine Berücksichtigung des tension stiffening zwingend erforderlich.

Bei stark bewehrten Querschnitten ist die versteifende Wirkung des Betons im elastischen Bereich sehr gering. Auch die Reduzierung der Bruchdehnung ist weniger ausgeprägt als beim schwach bewehrten Querschnitt. Auf das Querschnittstragverhalten gibt es daraus praktisch keine Auswirkungen, da der Querschnitt durch den Bruch der Betondruckzone nach dem Fließen der Bewehrung versagt (sekundäres Betonversagen). Die Nichtlinearität der Betonarbeitslinie ist in der Momenten-Krümmungs-Linie sichtbar.

Für die Berechnung von biegebeanspruchten Stahlbetonstabtragwerken kann sowohl für gering als auch für hochbewehrte Querschnitte in guter Näherung eine bilineare Momenten-Krümmungs-Linie verwendet werden. Wesentlichen Einfluß auf die Qualität der Berechnungsergebnisse hat dabei die Festlegung der mittleren Biegesteifigkeit, des Verhältnisses von Bruchkrümmung zu Fließkrümmung (Duktilität) sowie des Verhältnisses von Bruchmoment zu Fließmoment.

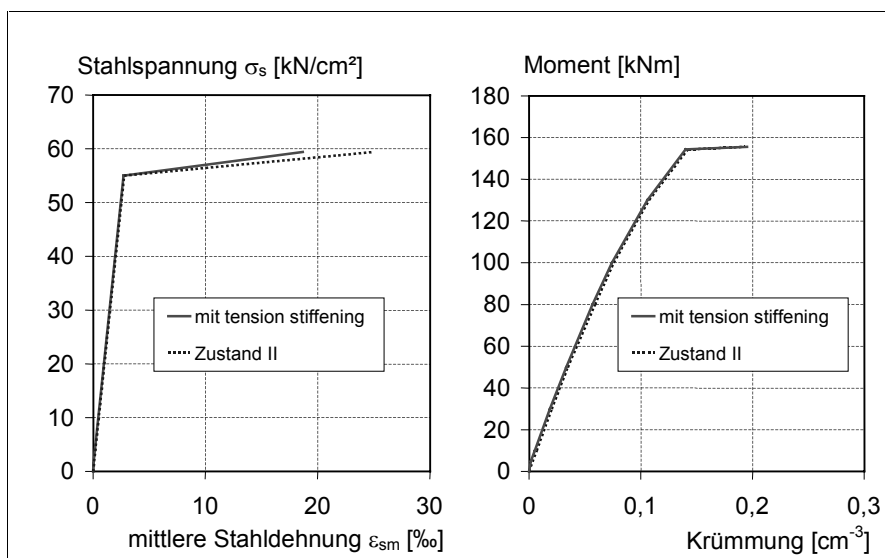


Abb. 6.19: Mittlere σ - ϵ -Linie des Bewehrungsstahles und Momenten-Krümmungs-Linie bei hohem mechanischen Bewehrungsgrad $\mu = 0,359$ ($3 > 20$)

In Abbildung 6.20 ist die Krümmungsduktilität

$$\lambda = \frac{\kappa_u}{\kappa_y} - 1 \quad (6.5)$$

über dem mechanischen Bewehrungsgrad

$$\mu = \frac{A_{s1} \cdot f_{yR}}{b \cdot h \cdot f_{cR}} \quad (6.6)$$

aufgetragen. Sie wurde mit und ohne Berücksichtigung der Mitwirkung des Betons auf Zug zwischen den Rissen berechnet. Deutlich wird vor allem die starke Überschätzung der im Zustand II berechneten Duktilität für geringe Bewehrungsgrade. In beiden Kurven ist ein charakteristischer Knick bei einem mechanischen Bewehrungsgrad von $\mu \approx 0,14$ sichtbar. Er kennzeichnet den Übergang vom Zugversagen der Bewehrung zum sekundären Betonversagen nach dem Fließen der Bewehrung. Danach ist die Wirkung des tension stiffening von untergeordneter Bedeutung, da das Verhalten maßgeblich durch die Betondruckzone beeinflusst wird. Bei einem mechanischen Bewehrungsgrad von $\mu = 0,45$ tritt der Bruch der Betondruckzone vor dem Fließen der Bewehrung ein (primäres Betonversagen), so daß ab diesem Bewehrungsgrad bei einfach bewehrten Querschnitten kein duktiles Querschnittsverhalten mehr zu erwarten ist.

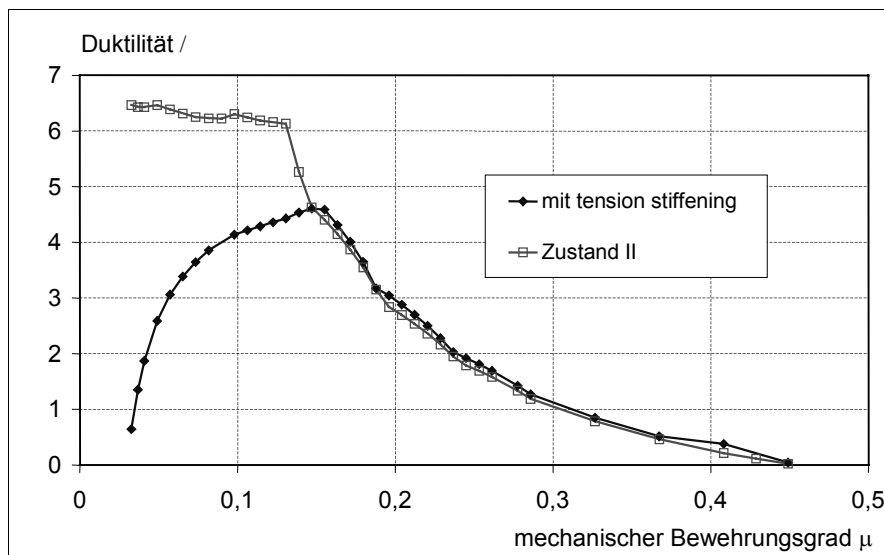


Abb. 6.20: Krümmungsduktilität eines einfach bewehrten Stahlbetonquerschnittes

Durch den Einbau einer Druckbewehrung kann die Querschnittsduktilität wesentlich erhöht werden. In Abb. 6.21 ist die Duktilität des einfach bewehrten Querschnittes der eines symmetrisch bewehrten Querschnittes gegenübergestellt. Bei steigendem Bewehrungsgrad ist nur ein geringfügiges Abfallen der Duktilität sichtbar. Beim maximalen geometrischen Bewehrungsgrad von 8% des Betonquerschnittes ist immer noch eine Duktilität von $\mu = 2,6$ vorhanden. Auch das Nachbruchverhalten ist wesentlich duktiler als das des einfach bewehrten Querschnittes. Die Druckbewehrung muß analog zur Längsbewehrung von Stützen gegen Ausknicken gesichert werden.

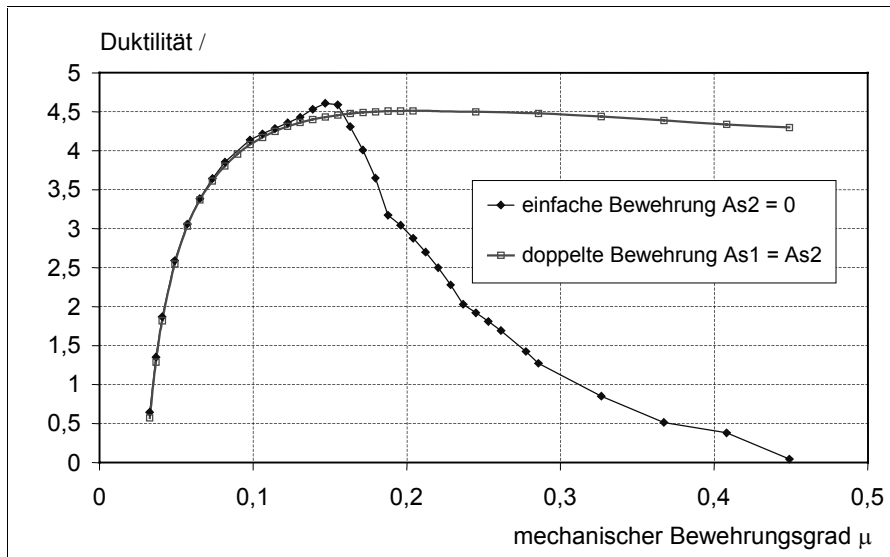


Abb. 6.21: Krümmungsduktilität bei einfacher und doppelter Bewehrung

6.6 Anwendung 6: Berechnung von Aussteifungssystemen unter Wind- oder Erdbebenbeanspruchung

In Abb. 6.22 ist das Aussteifungssystem eines mehrgeschossigen Gebäudes dargestellt, das für Beanspruchungen aus Wind bzw. Erdbeben untersucht werden soll.

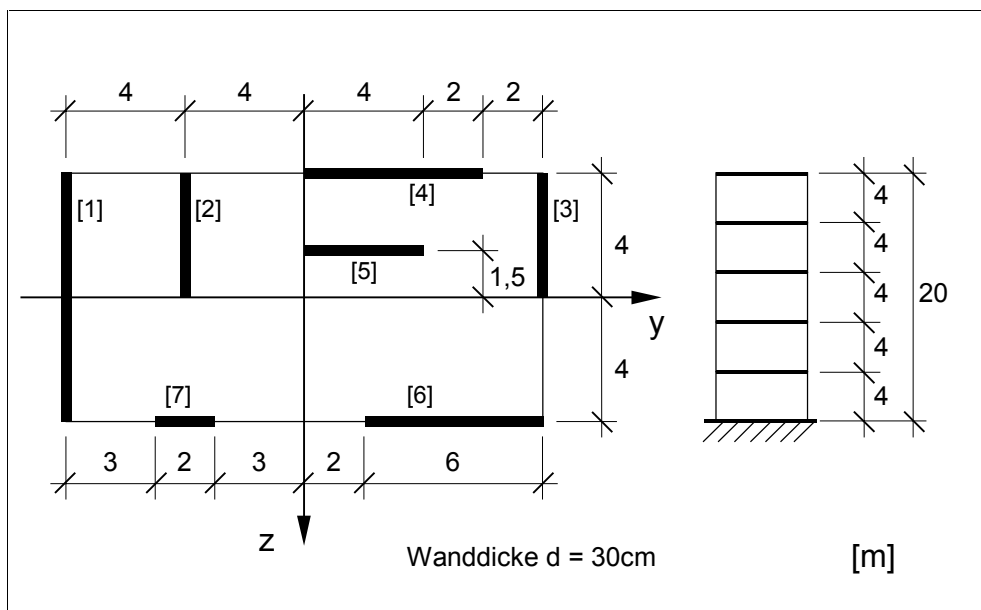


Abb. 6.22: Aussteifungssystem – Grundriß und Gebäudemasse

Die Gesamtsteifigkeit des Aussteifungssystems wird für das abgebildete Gebäude im wesentlichen durch die Biegesteifigkeiten der Einzelscheiben bezüglich ihrer „starken“ Achse beeinflusst, so daß die Eigentorsions- und -wölbsteifigkeiten sowie die Biegesteifigkeit um die „schwache“ Achse unberücksichtigt bleiben können.

Für eine angenommene Windbeanspruchung in z – Richtung von 1 kN/m^2 ergibt sich am Fußpunkt des Gebäudes ein Gesamtmoment von $M_y = 3200 \text{ kNm}$. Die Aufteilung des Gesamtmomentes auf die einzelnen Wände erfolgt mit dem in Abschnitt 4.6 vorgestellten Berechnungsmodell und ist in Tabelle 6.3 zusammengestellt.

Wand	1	2	3	4	5	6	7
M = [kNm]	1667	431	1101	-729	-77	777	29
M (ETABS)	1576	488	1140	-628	-74	672	32

Tabelle 6.3: Verteilung der Biegemomente aus Windbeanspruchung

Vergleichend wurde mit dem Programm ETABS [75] eine räumliche Berechnung des Gesamtsystems durchgeführt, wobei die Wände mit Hilfe finiter Scheibenelemente unter Annahme dehnstarrer Deckenscheiben modelliert wurden. Die Berechnungsergebnisse zeigen eine gute Übereinstimmung.

Für den vorgegebenen Zeitverlauf eines Erdbebens soll die adaptive Grenzlaster berechnet werden. Dazu wird für die aussteifenden Wände elastisch – plastisches Verhalten angenommen, wobei plastische Gelenke in den Scheiben nur am Fußpunkt zulässig sind.

Die zusätzlich aufnehmbaren Biegemomente der Einzelscheiben müssen unter Berücksichtigung der aus der Vertikalbelastung des Gebäudes vorhandenen Normalkräfte und Biegemomente berechnet werden. Deshalb wurden mit Hilfe eines FE – Plattenprogramms zunächst die aus der Belastung der Deckenplatten resultierenden, über die Wandlänge als linear verteilt angenommenen Auflagerkräfte berechnet. Diese sind in Abbildung 6.23 dargestellt. Da die Deckenplatten für die Berechnung des Aussteifungssystems als Diafragmen berücksichtigt werden, kann die Normalkraft am Fußpunkt einer Wandscheibe aus der Summe der Auflagerkräfte je Geschoß zuzüglich Eigengewicht der Wandscheibe ermittelt werden. Die Biegemomente in den Wandscheiben werden jedoch sehr stark durch die steifen Deckenscheiben beeinflusst, so daß diese am Gesamtsystem berechnet werden müssen.

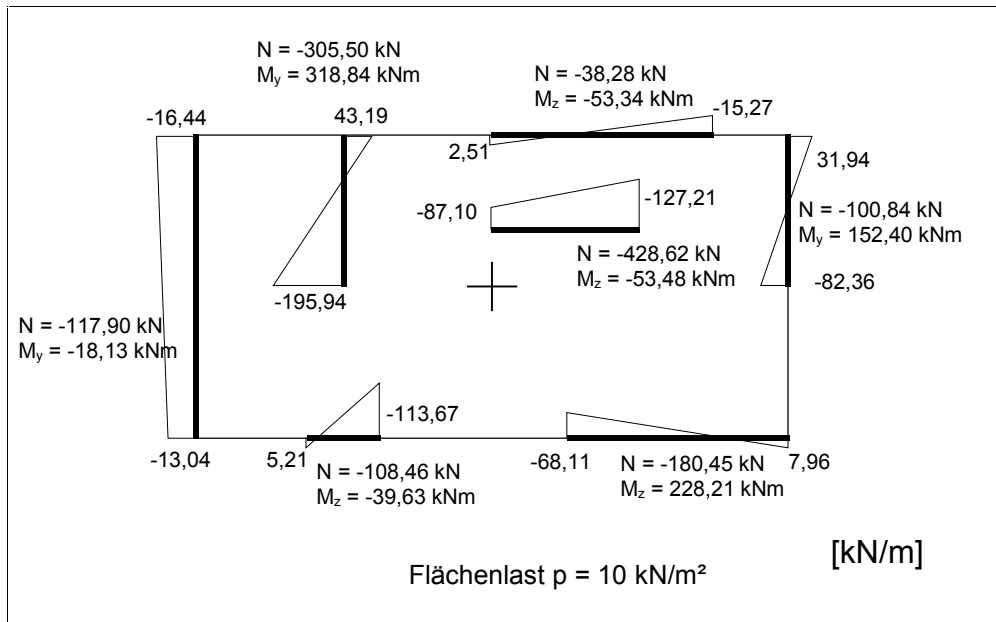


Abb. 6.23: Beanspruchung des Aussteifungssystems aus Vertikalbelastung

Die mit dem Programm ETABS ermittelten Schnittgrößen aus der Vertikalbelastung am Fußpunkt der Wandscheiben sind in Tabelle 6.4 zusammengefaßt.

Wand	1	2	3	4	5	6	7
$N_g = [\text{kN}]$	-1789	-2127	-1104	-1091	-2743	-1802	-842
$M_g = [\text{kNm}]$	903	352	1015	-550	-29	948	42

Tab. 6.4: Schnittgrößen aus der Vertikalbelastung

Als Zeitverlauf wurde beispielhaft das Loma Prieta - Beben mit einer Intensität von 5g gewählt. Mit dem Programm ETABS wurde dazu der Vektor der maßgebenden elastischen Schnittgrößen berechnet, für den nach der Überlagerung mit der Beanspruchung aus der Vertikalbelastung eine Bemessung der Wände erfolgte.

Die symmetrisch anzuordnende Bewehrung der Wandenden wurde unter Berücksichtigung einer gleichmäßig verteilten Oberflächenbewehrung von $2,95 \text{ cm}^2/\text{m}$ je Wandseite berechnet. In Abb. 6.24 ist die prinzipielle Anordnung der Bewehrung in den Wänden dargestellt.

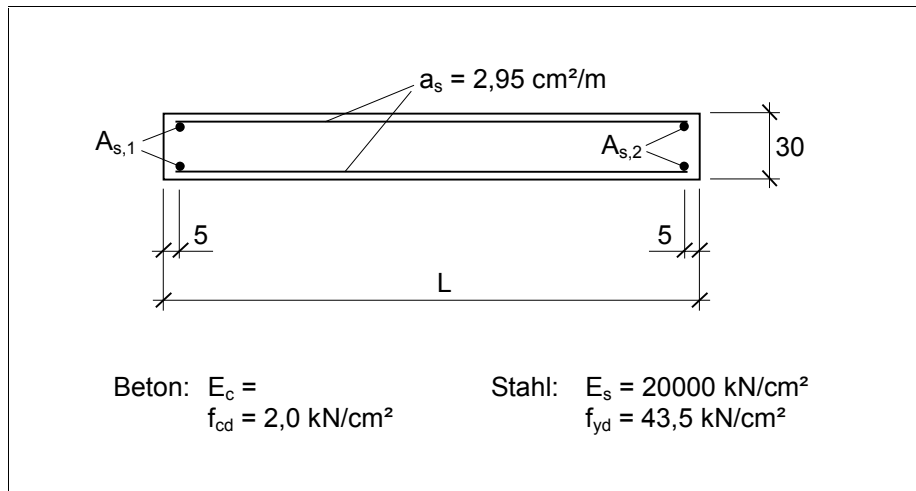


Abb. 6.24: Prinzipielle Anordnung der Wandbewehrung

Die maßgebenden Schnittgrößen aus der Erdbebenbeanspruchung, die Bemessungsergebnisse und die für die gewählte Eckbewehrung aufnehmbaren Biegemomente sind in Tab. 6.5 zusammengefaßt.

Wand	1	2	3	4	5	6	7
$M_q = [\text{kNm}]$	7128	1553	3610	8133	2522	6877	337
$A_{s1,erf} = A_{s2,erf} = [\text{cm}^2]$	0	0	4,20	5,16	0	0	0
$A_{s1,vorh} = A_{s2,vorh} = [\text{cm}^2]$	0	0	6,28	6,28	0	0	0
$M_{aufn} = [\text{kNm}]$	&14230	&5543	&4977	&8971	&6447	&9165	&1214

Tab 6.5: maßgebende Biegemomente aus Erdbeben und Ergebnisse der Wandbemessung

Für den in Tab. 6.5 festgelegten Bewehrungsgehalt wurden die adaptive Grenzlast und die zugehörigen Restschnittgrößen bestimmt. Die Lösung der linearen Optimierungsaufgabe (4.27) liefert einen adaptiven Grenzlastfaktor von $p_a = 1,103$, das heißt die vorausgesetzte Erdbebenintensität von 5g kann auf 5,515g gehöh werden. Der diesem Faktor zugeordnete, durch Plastizierungen der Wände 3 und 4 entstandene, stabile Restschnittgrößenzustand wird durch Lösung der quadratischen Optimierungsaufgabe (4.26) berechnet. Die Restmomente sind in Tab. 6.6 wiedergegeben.

Wand	1	2	3	4	5	6	7
$M_g - p_a \cdot M_q$	8765	2065	4996	8421	2752	8533	413
$M_g + p_a \cdot M_q$	-6959	-1361	-2966	-9521	-2810	-6637	-329
$M_r = [\text{kNm}]$	-362,6	382,6	-20,0	550,0	-579,8	28,8	1,0
$M_g - p_a \cdot M_q + M_r$	8402	2447	4976	8971	2173	8562	414
$M_g + p_a \cdot M_q + M_r$	-7322	-978	-2986	-8971	-3390	-6608	-328

Tab. 6.6: Restschnittgrößen unter der adaptiven Grenzlast und Überlagerungen

Werden für einen um den adaptiven Grenzlastfaktor erhöhten Erdbebenzeitverlauf die Schnittgrößen ermittelt und mit denen aus Eigengewicht überlagert (Tab 6.6), so ergibt sich eine Überschreitung der aufnehmbaren Biegemomente nach Tab. 6.5. Unter Berücksichtigung des entstandenen Eigenspannungszustand zeigt sich jedoch, daß die Tragwerksreaktionen auf ein beliebig oft wiederholtes Erdbeben kleiner oder gleich einer Intensität entsprechend der adaptiven Grenzlast rein elastisch sind und somit eine Schadensakkumulation infolge wechselnder plastischer Verformungen ausgeschlossen werden kann.

6.7 Anwendung 7: Berechnung von schlanken Stahlbetondruckgliedern mit zweiachsiger Ausmitte

Zur Verifikation des im Abschnitt 4.7 abgeleiteten Berechnungsmodells für die Analyse von schlanken Einzeldruckgliedern wurden in einer Diplomarbeit [59] Versuchsergebnisse von Stützenversuchen des DAfStb [21] nachgerechnet. Die Versuche waren dabei so angelegt, daß sich aufgrund der großen Schlankheit sowie der starken lastabhängigen Reduzierung der Biegesteifigkeiten um beide Querschnittsachsen durch Rißbildung und Plastizierung eine große gegenseitige Beeinflussung des geometrisch und des physikalisch nichtlinearen Verhaltens ergab. Damit erschienen diese Versuche für eine Überprüfung des Berechnungsmodells besonders geeignet.

Die Berechnung der Last-Verschiebungs-Kurven erfolgte für die Versuche ZK8 und ZK10. Die für die Nachrechnung angenommene Geometrie des Systems wurde entsprechend

[21] gewählt und ist einschließlich der Diskretisierung in Abb. 6.25 dargestellt. Die Symmetrieeigenschaften in Stablängsrichtung wurden genutzt.

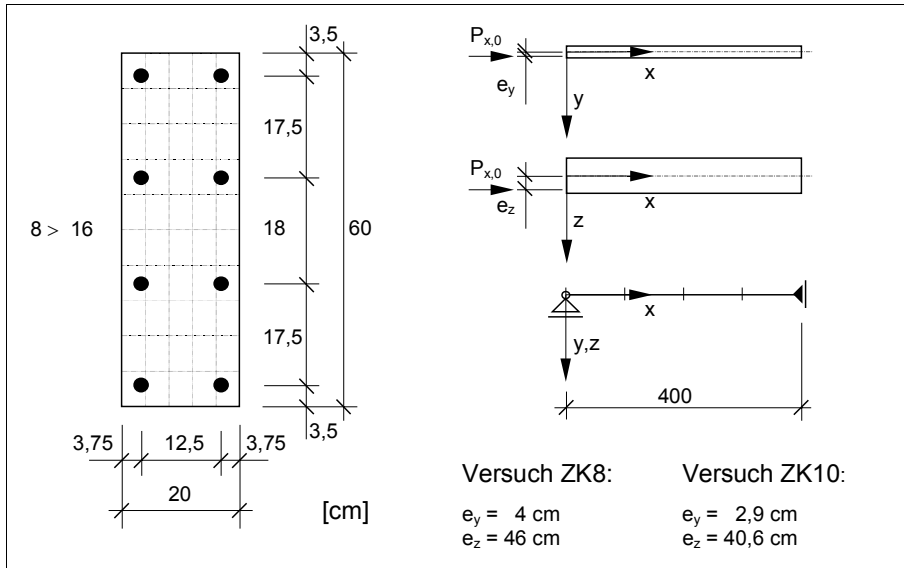


Abb. 6.25: Systemgeometrie und Diskretisierung

Sowohl für den Bewehrungsstahl als auch für den Beton wurden bilineare Materialbeziehungen angenommen. Der Elastizitätsmodul des Betons wurde dabei so gewählt, das sich im Spannungs-Dehnungs-Diagramm die gleiche Fläche unter der Kurve ergab, wie für die in [21] gewählte Materialbeziehung (Abb. 6.26)

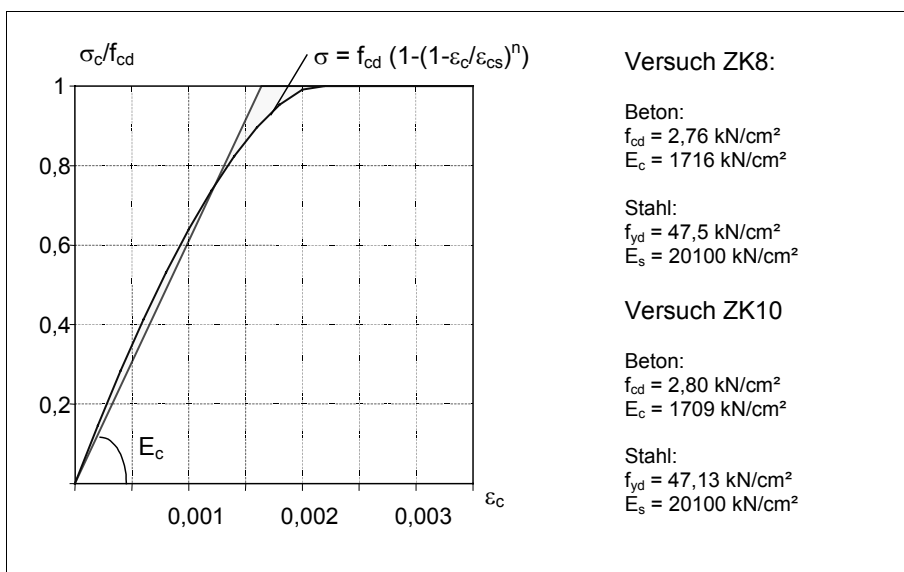


Abb. 6.26: Modellbildung des Materialverhaltens

Alle weiteren Materialparameter wurden entsprechend [21] angenommen und sind in Abb. 6.26 angegeben.

Die berechneten Last-Verschiebungskurven sind in Abb. 6.27 den Versuchsergebnissen gegenübergestellt. Es ergibt sich im wesentlichen eine gute Übereinstimmung, wobei im unteren Lastbereich das Verhalten der Stütze als zu weich angenommen wird. Dies ist zum einen auf die Vernachlässigung der Zugfestigkeit des Betons sowie der Mitwirkung des Betons auf Zug zwischen den Rissen zurückzuführen. Zum anderen liegt die geringere Steifigkeit im Anfangsbereich in der Betonarbeitslinie begründet, welche genau die gleiche Tendenz zeigt. Die rechnerisch ermittelten Bruchlasten stimmen jedoch sehr gut mit den Versuchsergebnissen überein.

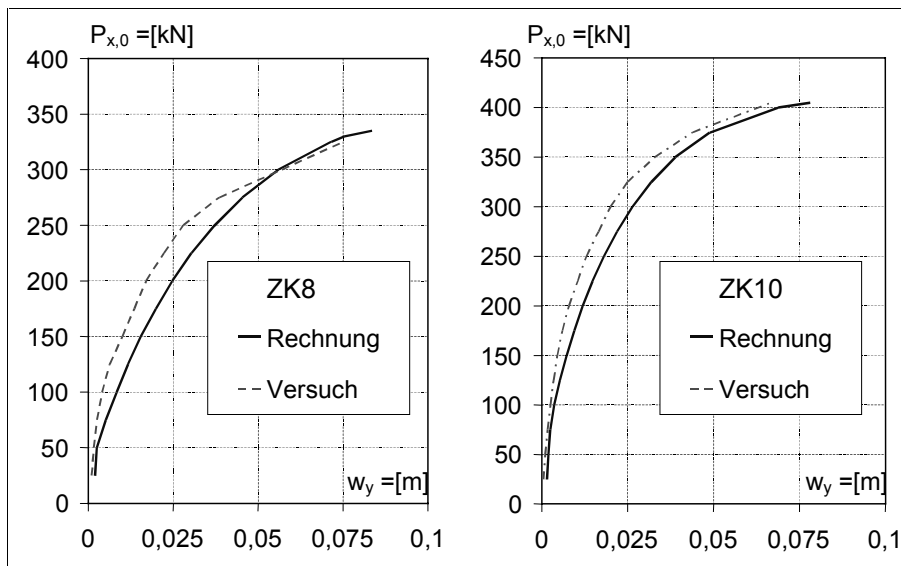


Abb. 6.27: Last-Verschiebungskurve in Stützenmitte

6.8 Anwendung 8: Geometrisch und physikalisch nichtlineare Berechnung eines Stahlbetonrahmens

Im folgenden Beispiel soll das Last-Verformungs-Verhalten eines Stahlbetonrahmentragwerkes unter monoton steigender Belastung mit Hilfe des im Abschnitt 5.6 vorgestellten Berechnungsverfahrens untersucht werden.

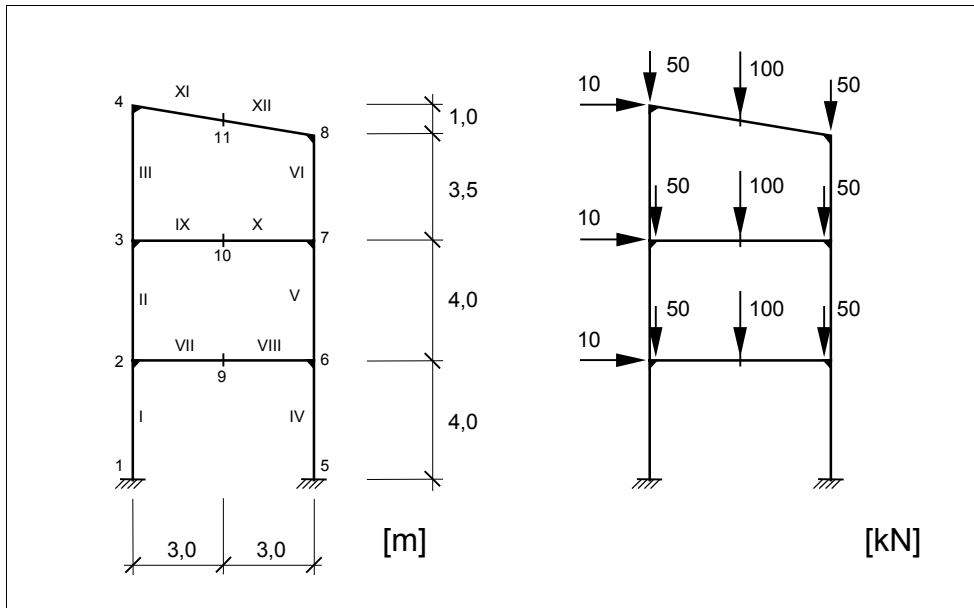


Abb. 6.28 : Stahlbetonrahmen – statisches System und Belastungsverteilung

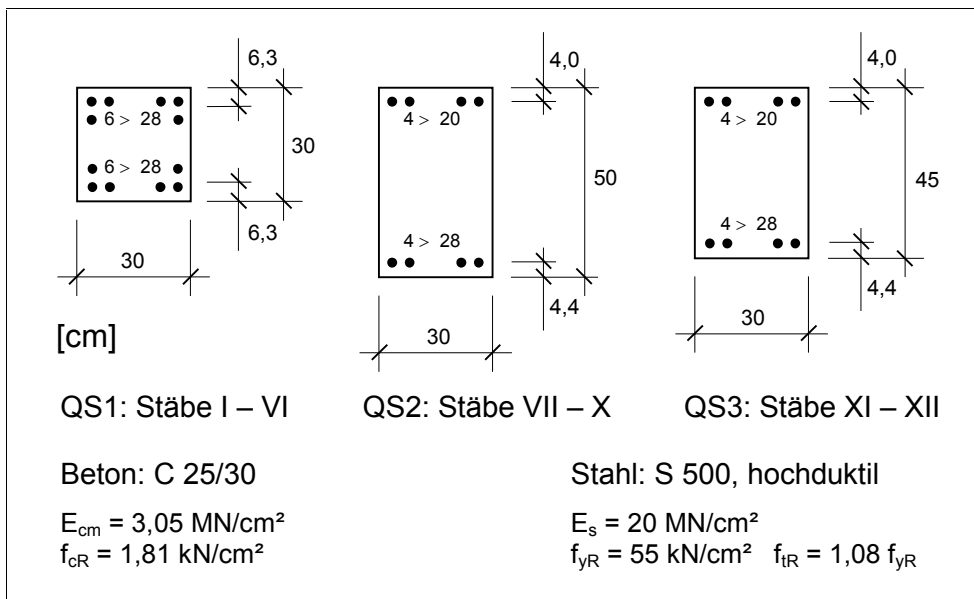


Abb. 6.29: Querschnitte und Materialannahmen

Die Hauptgeometrie des Tragwerkes und die Belastungsverteilung sind in Abb. 6.28. dargestellt. Die Geometrie und Bewehrung der Stabquerschnitte sowie die Annahmen zum Materialverhalten entsprechend [1] zeigt Abb. 6.29.

Die Begrenzung der Schnittgrößen erfolgt über linearisierte Interaktionsbeziehungen, die in einer vorab durchgeführten Querschnittsanalyse bestimmt wurden. Für die Biegesteifigkeiten der Einzelstäbe wurden zwei unterschiedliche Annahmen untersucht: Zum einen wurde eine Berechnung mit den Steifigkeiten der ungerissenen Betonquerschnitte und dem mittleren Elastizitätsmodul des Betons durchgeführt:

$$B_I = E_{cm} I_0 \quad (6.7)$$

Damit erhält man bezüglich der Verformungen eine untere und bezüglich der maximalen Belastungsintensität eine obere Eingrenzung der Berechnungsergebnisse.

Im Anschluß an diese Berechnung wurde eine belastungsabhängige Berechnung der Momenten-Krümmungs-Linie der Stützen- und Riegelquerschnitte durchgeführt. Daraus wurden für die Stabwerksberechnung die reduzierten Biegesteifigkeiten des gerissenen Zustandes mit

$$B_{II} = \frac{M_y}{\kappa_y} \quad (6.8)$$

abgeleitet. Die Verwendung dieser Steifigkeitsannahmen führt zu einer oberen Eingrenzung der Verformungen und zu einer unteren Schranke der Grenzbelastungsintensität.

Eine grafische Auswertung der Querschnittsanalysen befindet sich in Abb. 6.31.

Die nichtlinearen Kurven in den Interaktionsdiagrammen sind die Ergebnisse der Grenzlastanalysen der Querschnitte für unterschiedliche Richtungsvektoren der Belastung (analog Bsp. 6.4). Für die Stabwerksberechnung wurden diese durch vier Geradenabschnitte approximiert.

Zum Vergleich gestrichelt dargestellt sind die linearisierten Interaktionsdiagramme, die sich bei Verwendung der Grenzdehnungsbeziehungen nach [1] bzw. [2] ergeben. Die Eckpunkte wurden mithilfe des Parabel-Rechteck-Diagramms und einer linear elastischen – ideal plastischen Stahlkennlinie bestimmt. Die maximale Druckkraft ergibt sich für die Randdehnungen (-2,0 ‰ ; -2,0 ‰) und die maximale Zugkraft für (20 ‰ ; 20 ‰). Die so-

genannten Balance-Punkte, bei denen der Wechsel vom Stahl- zum Betonversagen erfolgt, wurden mit $(-3,5 \text{ ‰} ; 3 \text{ ‰})$ berechnet.

Die horizontale Verschiebung des Knotens 4 bei monoton steigender Belastung zeigt Abb. 6.30

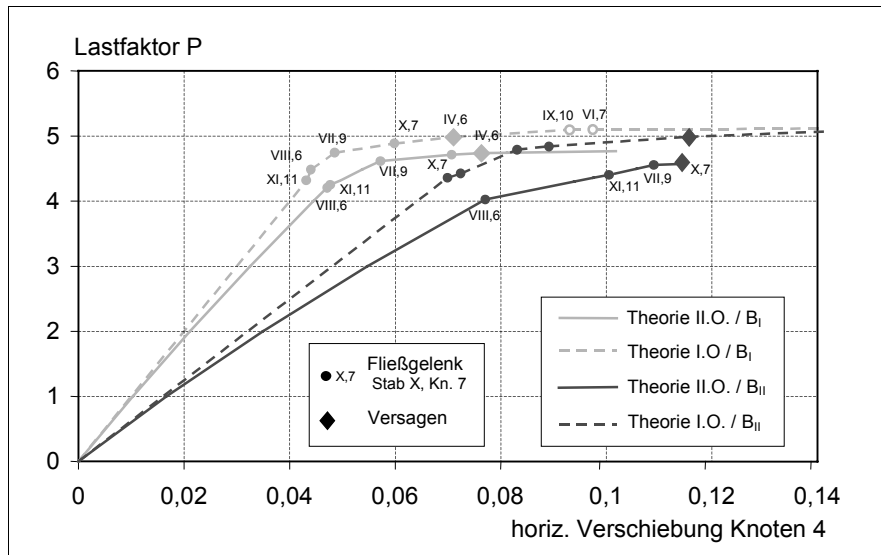


Abb. 6. 30: Last – Verformungs – Diagramm

Die verschiedenen Steifigkeitsannahmen haben einen sehr großen Einfluß auf die Verformungen. Ihr Einfluß auf die Grenzbelastungsintensität ist jedoch relativ gering. Die Grenzbelastungsintensitäten sind in Tab. 6.7 zusammengestellt.

Die plastische Grenzlast ist durch die Ausbildung eines kinematischen Mechanismus definiert. Bei Berechnung nach Theorie I. Ordnung ist dieser Wert, wie auch in der Tabelle ersichtlich, unabhängig von den Steifigkeiten des Tragwerkes. Für das hier behandelte Tragwerk ist die plastische Grenzlast jedoch ein rein theoretischer Wert, da sie erst bei einer horizontalen Verschiebung von mehreren Metern erreicht wird. Der Bruch tritt bereits viel früher durch Überschreiten der Grenzdehnungen in der Stütze IV ein. Für Stahlbetontragwerke ist diese Versagensart der Regelfall und muß daher in entsprechenden Berechnungsalgorithmen unbedingt berücksichtigt werden.

Bei Berechnungsverfahren, die auch das geometrisch nichtlineare Verhalten des Tragwerkes berücksichtigen, kommt es bei schlanken Tragwerken mit großen Längskräften in der Regel nicht zur Ausbildung eines kinematischen Mechanismus. Durch die fortschreitende Gelenkbildung wird die Steifigkeit des Tragwerkes immer weiter abgebaut, so daß schließlich Stabilitätsversagen eintritt.

Trotz der drastischen Reduzierung der Biegesteifigkeiten um ca. 50% im gerissenen Zustand unterscheiden sich bei geometrisch nichtlinearer Berechnung die elastischen Grenzlasten nur um ca. 5% und die Bruchlasten um ca. 3,5%. Es erscheint daher angesichts der Unsicherheiten auf der Seite der Materialannahmen nicht gerechtfertigt, in die Erfassung der belastungsabhängigen Steifigkeiten einen noch größeren Aufwand zu investieren. Nur bei extrem schlanken Stahlbetontragwerken mit sehr großer Längskraftbeanspruchung könnten sich größere Auswirkungen ergeben.

	elastische Grenzlast	plastische Grenzlast / Stabilitätsversagen	Bruchlast	Versagen durch:
Theorie I. O. / B _I	4,320	5,225	4,990	Erreichen der Grenzdehnung in Stab IV
Theorie II. O. / B _I	4,251	4,771	4,739	Erreichen der Grenzdehnung in Stab IV
Theorie I. O. / B _{II}	4,359	5,225	4,988	Erreichen der Grenzdehnung in Stab IV
Theorie II. O. / B _{II}	4,025	4,572	4,572	Stabilitätsversagen

Tab. 6.7: Grenzbelastungsintensitäten für verschiedene Theorien und Steifigkeiten

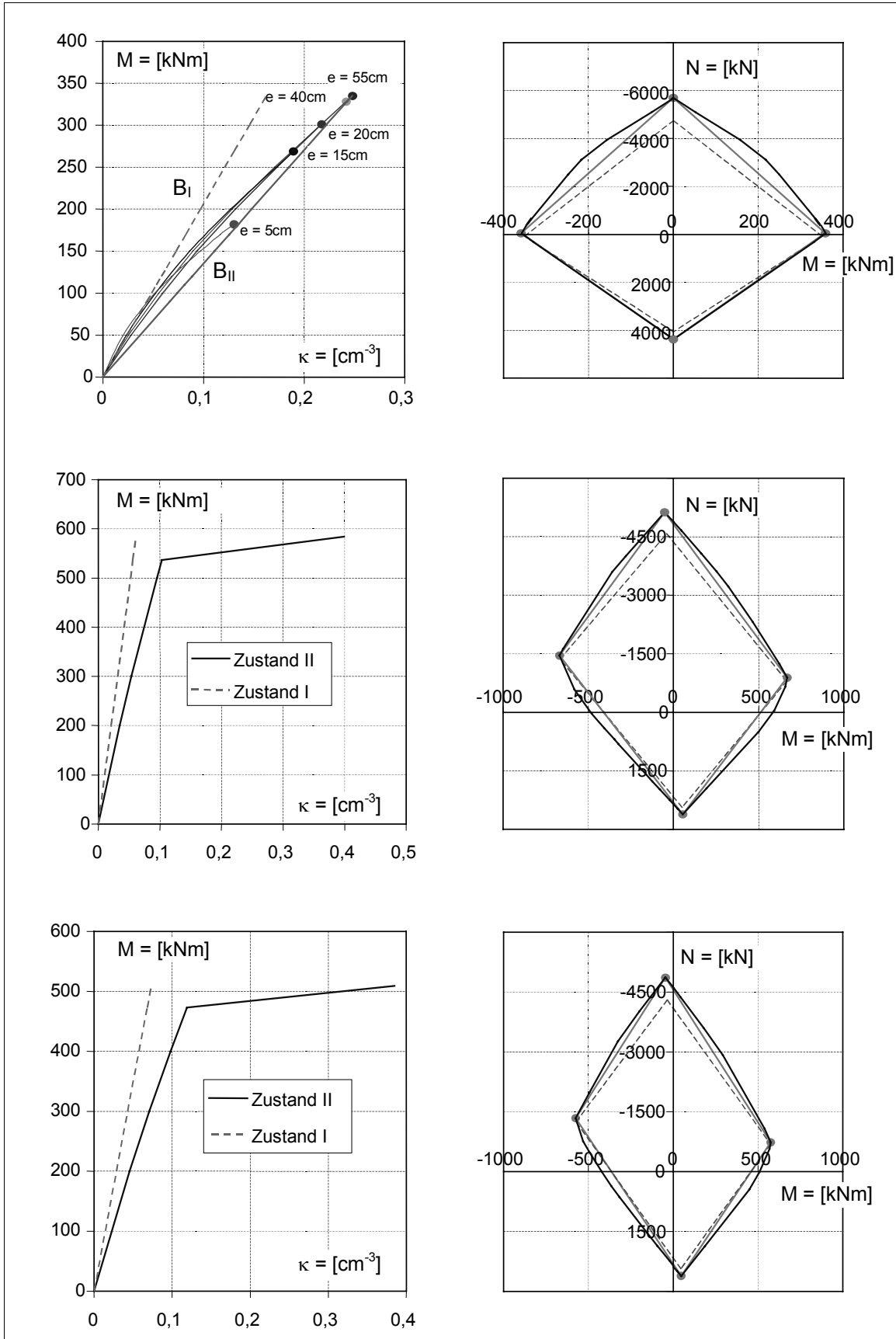


Abb. 6.31 : Momenten – Krümmungs – Linien und Schnittgrößeninteraktion

7 Schlußfolgerungen

7.1 Zusammenfassung

In der vorliegenden Arbeit werden prinzipielle Möglichkeiten zur Formulierung mechanischer Probleme auf der Grundlage von Extremalprinzipen und deren Überführung in mathematische Optimierungsaufgaben untersucht.

Gegenüber anderen Verfahren bietet dieser Weg vor allem dann Vorteile, wenn das Tragverhalten unabhängig vom Spannungspfad und die konkrete Pfadverfolgung nicht von Interesse ist, sondern nur ein bestimmter Beanspruchungszustand untersucht werden soll. Dies ist insbesondere bei der Bestimmung der Tragfähigkeit und bei der Bemessung der Fall.

Grundlage der Ausführungen bilden die Beiträge von Raue u.a. [46-53], welche auf der statischen Formulierung des Extremalprinzips beruhen. Die vorliegende Arbeit stellt eine Erweiterung dieser Berechnungsmodelle um kinematische und gemischte Formulierungen dar. Dadurch ergeben sich Vorteile hinsichtlich der direkten Kontrolle bzw. Limitierung von Verformungsgrößen sowie bezüglich der Erfassung geometrisch nichtlinearen Verhaltens.

Ein Schwerpunkt der Arbeit besteht in der Anwendung der im Abschnitt 3 formulierten allgemeinen Modelle zur Analyse, Bemessung und Tragfähigkeitsermittlung von Querschnitten. Dazu werden im 4. Kapitel verschiedene Berechnungsmodelle entwickelt, wobei sich hier die gemischte Formulierung als besonders günstig erwiesen hat. Durch Modifikationen der Zielfunktion bzw. der Nebenbedingungen kann damit eine Vielzahl von Tragfähigkeits- und Bemessungsaufgaben gelöst werden.

Unter den Bedingungen der linearen und quadratischen Optimierung war die Idealisierung des Materialverhaltens auf abschnittsweise lineares Verhalten beschränkt. Die Verwendung von nichtlinearen Optimierungsverfahren ermöglicht die Einbeziehung allgemeiner nichtlinearer Materialbeziehungen und die Berücksichtigung der Materialentfestigung. Es wurden verschiedene Materialmodelle implementiert, wobei sich für die Darstellung des Betons besonders vorteilhaft Polynomansätze und für die Beschreibung des Bewehrungsstahles bi- bzw. multilineare Ansätze verwenden lassen.

Spezielle Anpassungen des Querschnittsmodells erlauben die Analyse von Aussteifungssystemen mehrgeschossiger Gebäude und die Berechnung von schlanken Einzeldruckgliedern mit nichtlinearem Materialverhalten nach der Theorie II. Ordnung.

Bei der Analyse elastisch-plastischer Aussteifungssysteme stehen in der vorliegenden Arbeit die Bestimmung der adaptiven Grenzlast und des zugehörigen Restschnittgrößenzustands im Mittelpunkt der Untersuchungen. Dazu werden die für die Berechnung von Durchlaufträgern und Rahmen vorhandenen, auf der statischen Formulierung basierenden Berechnungsmodelle entsprechend angepaßt.

Eine weitere Anwendungsmöglichkeit der vorgestellten Berechnungsmethode wird im 5. Abschnitt gezeigt. Hier wird das Prinzip vom Minimum der potentiellen Energie zur Berechnung von komplexen Rahmentragwerken aus Stahlbeton mit physikalisch und geometrisch nichtlinearem Trag- und Verformungsverhalten verwendet. Die kinematische Formulierung des Energieprinzips und die Verwendung eines nichtlinearen Optimierungsverfahrens erlauben die direkte Erfassung von Formänderungsbeziehungen höherer Ordnung, so daß explizite Iterationen entfallen.

Im Abschnitt 6 wird die praktische Anwendung der vorgestellten Berechnungsmodelle anhand ausgewählter Beispiele demonstriert. Dabei konnte die Leistungsfähigkeit der Berechnungsmethode nachgewiesen werden. Die numerische Stabilität der derzeit verfügbaren nichtlinearen Optimierungsverfahren ist jedoch bei steigender Unbekanntenzahl als kritisch zu bewerten.

7.2 Ausblick

Die Anwendung der in der Arbeit vorgestellten Berechnungsmodelle auf der Grundlage kinematischer und gemischter Formulierungen erfolgte nur für ausgewählte Problemstellungen. Im Hinblick auf zukünftige Forschungsarbeiten können die grundlegenden Formulierungen jedoch als Basis für die Behandlung weiterer Themenkreise verwendet werden. Speziell ergeben sich dabei die folgenden Untersuchungsschwerpunkte:

Die Berechnung von Aussteifungssystemen mit adaptivem Tragverhalten konnte in der vorliegenden Arbeit durch die Beschränkung der Untersuchungen auf einen einzigen Querschnitt nur für regelmäßige Systeme mit elastisch-plastischem Verhalten des

Fußquerschnitts erfolgen. Für die Untersuchung unregelmäßiger Systeme, zur Erfassung plastischer Verformungen von Kopplungsriegeln zwischen den Tragwänden sowie zur Berücksichtigung geometrisch nichtlinearen Verhaltens ist die Abbildung des Gesamtgebäudes im Berechnungsmodell erforderlich. Dies kann beispielsweise über die Kopplung von Querschnittsmodellen zu einem Gesamtstabmodell auf der Grundlage der Faltwerkstheorie erfolgen. Erste Ansätze dazu sind mit [54] gegeben, wobei eine Erweiterung des Berechnungsmodells bezüglich der Erfassung der Torsions- und Querkraftanteile sowie der Theorie II. Ordnung erfolgen sollte. Auch die gemeinsame Wirkung von Rahmen- und Wandsystemen im Aussteifungssystem eines Gebäudes bedarf weiterer Untersuchungen.

Die Weiterentwicklung des kinematischen Extremalprinzips sowie die Umsetzung in Berechnungsmodelle zur Untersuchung von räumlichen Rahmensystemen sowie von Flächentragwerken mit physikalisch und geometrisch nichtlinearem Tragverhalten sollte einen zukünftigen Untersuchungsschwerpunkt bilden.

Neben der direkten Erfassung geometrisch nichtlinearen Verhaltens und der Möglichkeit der Verformungsbeschränkung hat eine kinematische Formulierung den Vorteil, daß die für viele Spezialprobleme bereits vorhandenen Problem Matrizen finiter Elemente direkt in das Berechnungsmodell implementiert werden können.

Die in der Arbeit verwendete Zerlegung des Gesamtdehnungszustandes in elastische, plastische, spannungslose sowie Restdehnungsanteile kann analog zur Berücksichtigung von Vordehnungszuständen genutzt werden.

Besondere Bedeutung hat dies bei der Berechnung von bestehenden Tragwerken, die durch neue Tragwerksteile ergänzt werden sollen. Dafür zu entwickelnden Berechnungsmodelle müssen auch die Erfassung der Alterung bzw. Schädigung der ursprünglichen Konstruktion erlauben und das Verbundverhalten zwischen alten und neuen Tragwerksteilen zutreffend beschreiben.

Hierzu sind Berechnungsmodelle auf der Grundlage von Optimierungsverfahren besonders geeignet, weil zusätzliche Restriktionen wie Kontaktbedingungen oder Verformungsbeschränkungen mithilfe ergänzender Gleichungs- bzw. Ungleichungsbedingungen beschrieben werden können.

8 Verzeichnis häufig verwendeter Formelzeichen

Bezeichnungen, die nicht in der Liste aufgeführt sind, werden im laufenden Text erklärt.

Lateinische Buchstaben

A	Querschnittsfläche
A_s	Differentialoperator der statischen Randbedingungen
D_e	Differentialoperator der Gleichgewichtsbedingungen
D_k	Differentialoperator der Formänderungsbeziehungen
E	Elastizitätsmodul
F	Funktional
f	Festigkeit, äußere Belastung
f()	Funktion von ()
H_j	Normalenvektor der Fließfläche j
I	Trägheitsmoment
K	lineare Steifigkeitsmatrix
K_g	geometrische Steifigkeitsmatrix
L	Stablänge
M	Biegemoment
N	Längskraft
p	Belastungsintensität
q	verteilte Belastung
Q	Randbelastung
r	Widerstandsparameter
S	Rand
s	Schnittgrößenvektor
s_0	Vektor des plastischen Widerstandes
T	Transformationsmatrix
u	Verschiebungsvektor
v	Verschiebung in Richtung der Stabachse
w	Verschiebung senkrecht zur Stabachse

Griechische Buchstaben

δ	Variation
ε	Dehnung
ϑ	Verdrehung
ϕ	Kriechzahl plastisches Potential
κ	Krümmung
λ	Fließparameter, <i>Lagrange</i> -Multiplikator
σ	Spannung
Ψ	Polynomkoeffizient

Indizes

0	Konstante
c	Beton
el	elastisch
m	Mittelwert
P	Polynom
pl	plastisch
s	Stahl
S	Rand
u	Bruchzustand

9 Literaturverzeichnis

- [1] E DIN 1045-1 : 1998 – 11, Tragwerke aus Beton, Stahlbeton und Spannbeton, Teil 1: Bemessung und Konstruktion
- [2] DIN V ENV 1992, Teil1-1, EC 2: Planung von Stahlbeton- und Spannbetontragwerken; Teil 1: Grundlagen und Anwendungsregeln für den Hochbau
- [3] CEB-FIP Model Code 90, Comité Euro-International du Béton, Lausanne 1990
- [4] Barthl, J.: Beitrag zur Untersuchung von Flächentragwerken unter statischer Belastung bei elastisch – plastischem Materialverhalten, Diss. A, Weimar 1990
- [5] Başar, Y.; Krätzig, W.B.: Mechanik der Flächentragwerke, Vieweg & Sohn Braunschweig, 1985
- [6] Busjaeger, D.; Quast, U.: Programmgesteuerte Berechnung beliebiger Massivbauquerschnitte unter zweiachsiger Biegung mit Längskraft; DAfStb Heft 415, Beuth Verlag Berlin 1990
- [7] Casay, J.: Approximate kinematical relations in plasticity; Int. Journ. Solid Struct. 21, 671, 1985
- [8] Charnes, A.; Greenberg, H. ; Herbert, J.: Plastic Collapse and Linear Programming; American Mathematical Society 1951, Abstract No. 506, Vol. 57. S.6
- [9] Charnes, A.; Lemke, C.E.; Zienkiewicz, O. C.: Virtual Work, Linear Programming and Plastic Limit Analysis; Proceeding of the Royal Society, Series A, Vol. 251, 1959, S.110
- [10] Collins, M.P.; Mitchell D.: Prestressed Concrete Structures, Prentice Hall, Englewood Cliffs, New Jersey; 1991
- [11] Čyras, A. A.: Stroitel'naja Mechanika, Stroiisdat Moskau 1989

- [12] Čyras, A. A.; Karkauskas, R. P.; Atkochyunas, Y. Y.: Optimization of rigid-plastic shells by the Finit Element Method; International conference on lightweight shells and space structures for normal and seismic zones; USSR IASS, Alma-Ata, Sep. 1977; MIR Publishers 1977, Section 1, S. 37-41
- [13] Diener, J.: Beitrag zur physikalisch und geometrisch nichtlinearen Berechnung langzeitbelasteter Bauteile aus Stahlbeton und Spannbeton unter besonderer Berücksichtigung des nichtlinearen Kriechens und der Rißbildung; Dissertation; Bauhaus-Universität Weimar, 1998
- [14] Dilger, W.: Veränderlichkeit der Biege- und Schubsteifigkeit bei Stahlbetotragwerken und ihr Einfluß auf Schnittkraftverteilung und Traglast bei statisch unbestimmter Lagerung; DAFStb Heft 179, Ernst & Sohn Berlin 1966
- [15] Ende, L.: Untersuchungen zu Annahmen des Materialverhaltens bei physikalisch nichtlinearen Berechnungen von Stahlbetonbauteilen; Diplomarbeit, Bauhaus-Universität Weimar, 1998
- [16] Findeisen, Ch.: Zur Berechnung des Trag- und Verformungsverhaltens von stabförmigen Stahlbetonkonstruktionen mit physikalisch nichtlinearen Werkstoffgesetzen für Biegung mit zweiachsiger Außermittigkeit und Längskraft; Dissertation; Technische Hochschule Leipzig, 1992
- [17] Freitas, J.A.T.: Elastic-plastic analysis of structural cross-sections, Mathematical programming methods in structural plasticity, CISM, Udine, 1986
- [18] Gill, P.E; Murray,W.; Wright, M.H.: Practical Optimization. London: Academic Press 1981
- [19] Grasser, E.: Darstellung und kritische Analyse der Grundlagen für eine wirklichkeisnahe Bemessung von Stahlbetonquerschnitten bei einachsigen Spannungszuständen; Dissertation; TU München, 1968
- [20] Grierson, D.; Gladwell, G.M.L.: Collapse load analysis using linear programming; Journal of the Structural Division, Vol 97, No. ST5 1971, S. 1561-1573

- [21] Grzeschkowitz, Quast: Erweiterung von Traglastprogrammen für schlanke Stahlbetondruckglieder; DAFStb Heft 423, Beuth Berlin, 1992
- [22] Hampe, E.; Raue, E.; Timmler, H.-G.; Saad, M.; Schüler, H.: Nonlinear bearingbehaviour of adaptive reinforced concrete structures; Dynamics of Civil Engineering Structures; A.A. Balkema, Rotterdam 1996
- [23] Haupt, W.: Schnittkraft-Verformungs-Beziehungen zur Schnittkraftermittlung in statisch unbestimmten Stahlbetonstabtragwerken; Bauforschung/Baupraxis Heft 149, Berlin 1985
- [24] Heilmann, H.-G.: Zugspannung und Dehnung in unbewehrten Betonquerschnitten bei exzentrischer Belastung; DAFStb Heft 203, Beuth Berlin 1976
- [25] Henning, A.: Traglastberechnung ebener Rahmen – Theorie II. Ordnung und Interaktion; Bericht aus dem Institut für Statik der TU Braunschweig, Nr. 75-12; 1975
- [26] Hilsdorf H. K.; Reinhardt H. W. : Beton; in: Betonkalender 97, T.1, Ernst & Sohn Berlin 1997
- [27] Jahn, M.: Zum Ansatz der Betonzugfestigkeit bei den Nachweisen zur Trag- und Gebrauchsfähigkeit von unbewehrten und bewehrten Betonbauteilen; DAFStb Heft 341, Ernst & Sohn, 1983
- [28] Jahn, Th.: Die Approximation des nichtlinearen Spannungs-Stauchungsverhaltens von Beton durch Polynome; Beton- und Stahlbetonbau 92 (1997), Heft 6, S.156 – 160
- [29] Janko, B.: Verfahren zum Nachweis der Stabilität ebener Stahlbetonrahmen; Bautechnik 10, S. 344, 1974
- [30] Kreller, H.: Zum nichtlinearen Trag- und Verformungsverhalten von Stahlbetonstabtragwerken unter Last- und Zwangseinwirkung; DAFStb, Heft 409, Beuth Berlin, 1990

- [31] Langer, P.: Verdrehfähigkeit plastizierter Tragwerksbereiche im Stahlbetonbau. Dissertation; Universität Stuttgart, 1987
- [32] Litzner, H.-U.: Nichtlineare Behandlung von ebenen Stabtragwerken aus Stahlbeton nach dem Weggrößenverfahren; Dissertation, RWTH Aachen 1979
- [33] Lloyd Smith, D.; Munro, J.: On uniqueness in the elastoplastic analysis of frames, J. Struc. Mech., 6, 1978
- [34] Maier, G.: Quadratic programming and theory of elastic – perfectly plastic structures, Meccanica, 3 (1968), 265-273
- [35] Maier, G.; Munro, J.: Mathematical programming applications to engineering plasticity, Appl. Mech. Review, 35, 1982
- [36] Marx, S.; Weitzmann, R.: Modelle zur Untersuchung des nichtlinearen Tragverhaltens von Stabtragwerken mit Methoden der mathematischen Optimierung; 9. Forum Bauinformatik '97; Junge Wissenschaftler forschen; Technische Universität Dresden 1997
- [37] Mehlhorn, G.: Ein Beitrag zum Kipp-Problem bei Stahlbeton- und Spannbetonträgern; Dissertation; Technische Hochschule Darmstadt, 1970
- [38] Mehlhorn, G.; Seibel, P.: Steifigkeit des einachsig beanspruchten, gerissenen Stahlbetons; Beton- und Stahlbetonbau 92, H. 4, S. 113-115; 1997
- [39] Nguyen Dang Hung; Morelle, P.: Plastic Shakedown Analysis in Lloyd Smith, D.: Mathematical programming methods in structural plasticity; Springer Verlag Wien, New York, 1990
- [40] Ost, Ch.: Berechnung von Stahlbetontragwerken unter Last- und Temperatureinwirkung bei Berücksichtigung der Rißbildung mit Hilfe der mathematischen Optimierung; Dissertation; Hochschule für Architektur und Bauwesen Weimar – Universität; Weimar 1993

- [41] Prager, W.: Lineare Ungleichungen in der Baustatik; Schweizer Bauzeitung 80, 1962, S. 315-320
- [42] Quast, U.: Traglastnachweis für Stahlbetonstützen nach der Theorie II. Ordnung mit Hilfe einer vereinfachten Moment-Krümmungs-Beziehung; Beton- u. Stahlbetonbau 65 (1970), H.11, S.265-271
- [43] Quast,U.: Zur Mitwirkung des Betons in der Zugzone; Beton- und Stahlbetonbau 76, H.10, S.247-250, 1981
- [44] Quast, U.: Beton- u. Stahlbetonbau H. 3 1998
- [45] Rabich: Beitrag zur Berechnung statisch unbestimmter Tragwerke aus Stahlbeton unter Berücksichtigung der Rißbildung; in: Theorie und Praxis des Stahlbetonbaues; Franz-Festschrift, S.55-62, Ernst & Sohn Berlin, 1969
- [46] Ramberg, W.; Osgood, W.R.: Description of stress-strain curves by three parameters, NACA, TN 902, 1943
- [47] Rao, P.S.: Umlagerung der Schnittkräfte in Stahlbetonkonstruktionen. Grundlagen der Berechnung bei statisch unbestimmten Tragwerken unter Berücksichtigung der plastischen Verformungen; DafStb Heft 177, Ernst & Sohn Berlin 1966
- [48] Raue, E.: Beitrag zur Berechnung rotationssymmetrischer Flächentragwerke nach der Theorie des Grenzgleichgewichts; Diss. B; Hochschule für Architektur und Bauwesen Weimar; 1975
- [49] Raue, E.; Dressel, H.: Beitrag zur Berechnung von Rotationsschalen unter Impulsbelastung nach der Theorie des dynamischen Grenzgleichgewichts; X. IKM Weimar 1984
- [50] Raue, E.; Timmler, H.-G.; Schüler, H.; u.a.: Grundlagen der Anwendung elastisch-plastischer Berechnungsmodelle bei der Auslegung seismisch beanspruchter Stahlbetontragwerke unter Berücksichtigung adaptiven Tragverhaltens; Forschungsbericht des Institutes für konstruktiven Ingenieurbau der Bauhaus-Universität Weimar, Weimar 1997

- [51] Raue, E.; Timmler, H.-G.; Schüler, H.: Strategies for the design and the analysis of dynamically exited r/c structures; in: Augusti, G.; Borri, C.; Spinelli, P. (eds.): Proceedings of the 3rd European Conference on Structural Dynamics: Eurodyn '96, Vol. 2; Florence, Italy; June 1996
- [52] Raue, E.: Lineare und nichtlineare Tragwerksanalyse mit Methoden der mathematischen Optimierung, XII.IKM, Berichte Bd. 1, Weimar 1990
- [53] Raue, E. : Untersuchung extrem dynamisch belasteter Tragwerke aus elastisch – plastischem Material mit Methoden der mathematischen Optimierung; in: Dynamische Probleme – Modellierung und Wirklichkeit; Mitteilungen des Curt-Ritsch-Institutes der Universität Hannover; Hannover 1990
- [54] Raue, E.; Timmler, H.-G.; Schüler, H. u.a.: Grundlagen der Anwendung elastisch-plastischer Berechnungsmodelle bei der Auslegung seismisch beanspruchter Stahlbetontragwerke unter Berücksichtigung adaptiven Tragverhaltens; Forschungsbericht des IKI der Bauhaus-Universität Weimar 1997
- [55] Raue, E.: Zur Bestimmung der adaptiven Grenzlast statisch unbestimmter Tragwerke; in: Industrie- und Spezialbau – Theorie und Anwendung; Festschrift Prof. E. Hampe, Hochschule für Architektur und Bauwesen Weimar, 1993
- [56] Raue, E.; Marx, S.; Adami, K.: Physikalisch nichtlineare Berechnung von Aussteifungssystemen mit Hilfe mathematischer Optimierungsalgorithmen; in: 37. Forschungskolloquium des DafStb; Weimar 1999
- [57] Rothert, H.; Gensichen, V.: Nichtlineare Stabstatik; Springer Berlin, 1987
- [58] Rüsche, H.; Jungwirth, D.: Stahlbeton, Spannbeton; Bd. 2; Werner Düsseldorf, 1976
- [59] Saft, G.: Vergleichende Untersuchungen zum nichtlinearen Tragverhalten von Druckgleidern aus Stahlbeton; Diplomarbeit, Bauhaus-Universität Weimar, 1996
- [60] Schüler, H.: Zur Analyse und zur Bemessung adaptiver Tragwerke aus Stahlbeton unter dynamischen Einwirkungen; Dissertation; Bauhaus-Universität Weimar 1997

-
- [61] Schwarz, H.R.: Methode der finiten Elemente, Teubner Stuttgart 1991
- [62] Schwennicke, A.: Zur Berechnung von Stahlbetonbalken und –scheiben im gerissenen Zustand unter Berücksichtigung der Mitwirkung des Betons zwischen den Rissen; Dissertation; Technische Universität Berlin, 1983
- [63] Stein, E.: Nichtlineare Berechnungen im Konstruktiven Ingenieurbau; Springer-Verlag Berlin, Heidelberg, 1989
- [64] Stempniewski ; Eibl, J: Finite Elemente im Stahlbeton; in: Betonkalender 96, T.2, Ernst & Sohn Berlin, 1996
- [65] Thieme, D.: Einführung in die Finite-Elemente-Methode für Bauingenieure; 2. Auflage; Verlag für Bauwesen; Berlin 1996
- [66] Timmler, H.-G., Kaufmann, N.: Nichtlineare Analyse räumlicher Rahmentragwerke aus Stahlbeton; 37. Forschungskolloquium des DafStb, Weimar 1999
- [67] Timmler, H.-G.; Saad, M.: Anwendung der Theorie adaptiver Tragwerke auf ebene Stahlbetonrahmen; in: Industrie- und Spezialbau – Theorie und Anwendung; Festschrift Prof. E. Hampe, Hochschule für Architektur und Bauwesen Weimar, 1993
- [68] Vismann, U.: Eingeprägte Verformungen im Betonbau – Entwicklung eines Bemessungs- und Sicherheitkonzeptes; IRB Verlag Stuttgart, 1993
- [69] Washizu, K.: Variational methods in elasticity and plasticity; 3rd ed.; Pergamon Press Oxford u.a., 1982
- [70] Weiler, G.: Beitrag zur Berechnung ebener Stabwerke aus Stahlbeton und Spannbeton mit nichtlinearem Tragverhalten; Dissertation, RWTH Aachen, Lehrstuhl für Baustatik, 1989
- [71] Wolfensberger, R.: Traglast und optimale Bemessung von Platten, Diss. B, ETH Zürich, 1964

-
- [72] Wriggers, P.; Wagner, W.: Nonlinear Computational Mechanics; Springer-Verlag Berlin, Heidelberg, 1991
- [73] Wriggers P., u.a.: Finite Elemente in der Baupraxis: Modellierung, Berechnung und Konstruktion; Beiträge der Tagung FEM '98; Ernst & Sohn Berlin, 1998
- [74] Zilch, K.: Geometrisch und physikalisch nichtlineare Verfahren zur Berechnung von Stabtragwerken des Stahlbetonbaus; Tagungsheft BB5, 20.1-20.14, Baustatik Baupraxis, Arbeitskreis der Lehrstühle und Institute für Statik an deutschsprachigen Universitäten und technischen Hochschulen, München, März 1993
- [75] Programmsystem ETABS; Computers & Structures, Inc.; Berkeley 1997
- [76] Programmsystem NAG; The Numerical Algorithms Group Ltd.; Oxford 1998

Erklärung

Ich erkläre, daß ich die vorliegende Dissertationsschrift selbständig und nur unter Verwendung der angegebenen Quellen und Hilfsmittel angefertigt habe. Von mir wurde weder diese noch eine andere Dissertation an einer anderen Hochschule, Universität oder wissenschaftlichen Einrichtung eingereicht.

Weimar, August 1999

Tabellarischer Lebenslauf

Name : Steffen Marx
Geburtstag : 26. Mai 1969
Geburtsort : Nordhausen
Familienstand : verheiratet, 2 Kinder

Schulbildung und Studium:

September 1975 – August 1985: : 105. Polytechnische Oberschule Dresden
September 1985 – August 1988: : Abitur und Berufsausbildung, Betriebsberufsschule des VEB WBK Dresden
September 1990 – Oktober 1995 : Studium im Studiengang Bauingenieurwesen an der Hochschule für Architektur und Bauwesen Weimar – Universität, Vertiefungsrichtung: Konstruktiver Ingenieurbau / Massivbau

Berufliche Tätigkeit:

August – Oktober 1988: : Tätigkeit als Betonwerker im VEB WBK Dresden
Februar – Juni 1990: : Tätigkeit als Spezialhandwerker Stein im VEB Denkmalpflege Dresden
Oktober 1995 – August 1999 : Wissenschaftlicher Mitarbeiter an der Professur Massivbau I der Fakultät Bauingenieurwesen an der Bauhaus-Universität Weimar