

Wolf, Stefan; Werner, Florian:

***Ansteuerung und Dimmung von Leistungs-LEDs mittels
synchroner Pulsweitenmodulation für die Farbmischung***

Zuerst erschienen in:

Licht 2008 : Ilmenau, 10. bis 13. September 2008 ; 18.
Gemeinschaftstagung / [Veranst.:] Deutsche Lichttechnische
Gesellschaft e.V.; Lichttechnische Gesellschaft Österreichs;
Schweizer Licht Gesellschaft; Nederlandse Stichting voor
Verlichtingskunde; Technische Universität Ilmenau. - Berlin : LiTG,
ISBN 978-3-927787-34-6. - 2008, insges. 4 S

Ansteuerung und Dimmung von Leistungs-LEDs mittels synchroner Pulsweitenmodulation für die Farbmischung

Stefan Wolf, Florian Werner

TU Ilmenau, Fakultät für Maschinenbau, Fachgebiet Lichttechnik,

PF 100565, 98684 Ilmenau, Tel.: 03677-8469-0, Fax: 03677-842463

1 Einleitung

Es bestand die Aufgabe, für physiologische Untersuchungen in einem Simulator Lichtfarben aus bis zu 6 Komponenten zu mischen. Dafür sollten weiße und farbige Leuchtdioden (LED) verwendet werden. Da der Farbort einer LED vom fließenden Strom anhängt und außerdem exemplarabhängig stark streut, werden LED mit konstantem Strom betrieben und die Helligkeitssteuerung über eine Pulsweitenmodulation (PWM) realisiert. Dazu werden spezielle Vorschaltgeräte verwendet, die üblicherweise über das „digital addressable lighting interface“ (DALI) angesteuert werden. Dabei ergeben sich für den hier beabsichtigten Anwendungsfall zwei Problem:

1. Die mit dem DALI-Protokoll verfügbaren 254 Dimmstufen reichen für eine exakte Farborteinstellung nicht aus.
2. Werden für jede Komponente einzelne Vorschaltgeräte verwendet, unterscheiden sich die Modulationsfrequenzen der einzelnen Komponenten um wenige Hertz, wodurch Schwebungen entstehen (Abbildung 1), die besonders für die Messung erhebliche Probleme darstellen. Es wurden dann integrierende Messverfahren mit sehr langen Messzeiten (mehrere Sekunden) benötigt, die den exakten zeitlichen Mittelwert bestimmen können.

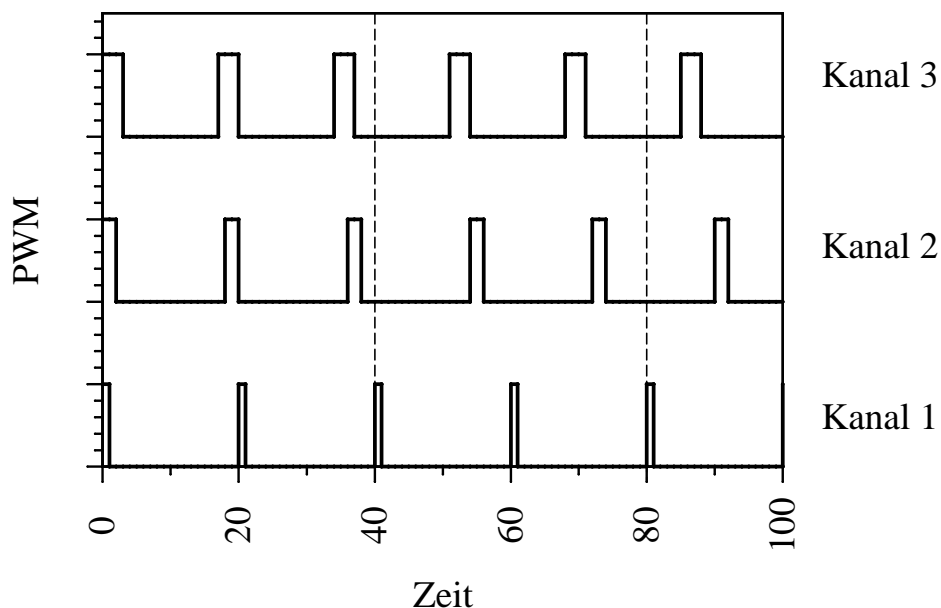


Abb. 1: Pulsweitenmodulation bei getrennten Vorschaltgeräten

Um diese beiden Nachteile zu vermeiden wurde ein Vorschaltgerät entwickelt und aufgebaut, das alle sechs Komponenten ansteuert und dabei für alle Komponenten exakt die gleiche Modulationsfrequenz benutzt (Abbildung 2).

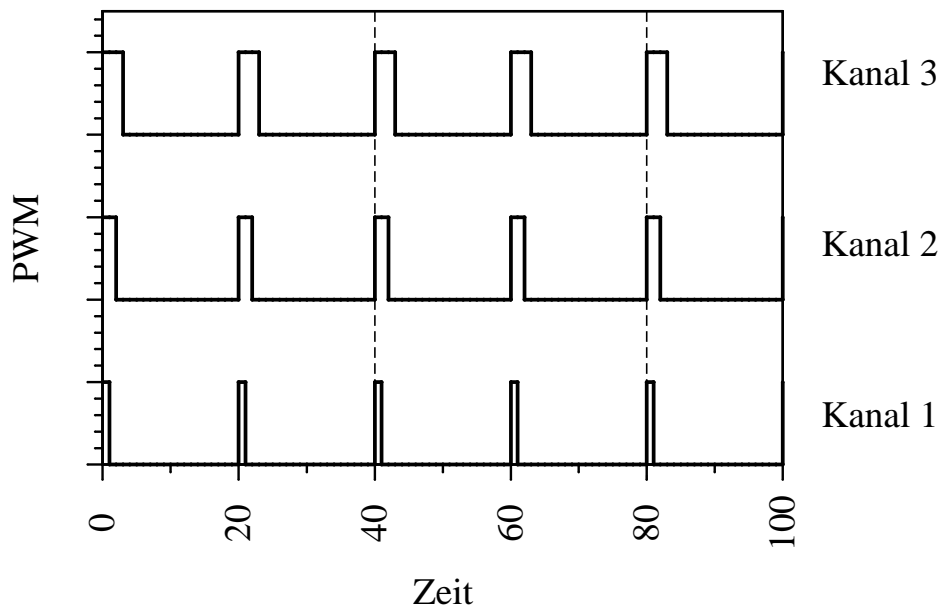


Abb. 2: Pulsweitenmodulation des realisierten Vorschaltgerätes

Um das DALI-Protokoll weiterhin benutzen zu können, werden jeder Komponente zwei logische DALI-Geräte zugeordnet, wobei eins die Grobeinstellung über die definierten 254 Dimmstufen realisiert. Mit dem zweiten logischen Gerät ist dann eine Feineinstellung in 16 weiteren Schritten möglich.

2 Aufbau der Hardware

Den prinzipiellen Aufbau der Hardware zeigt Abbildung 3. Zentrales Element ist ein Mikrocontroller, der über eine serielle Schnittstelle DALI-Befehle empfängt und evtl. Antworten schickt. Außerdem werden über sechs PWM-Kanäle die Konstantstromquellen, an denen die LEDs abgeschlossen sind, ein- bzw. ausgeschaltet.

Der Block „DALI-Schnittstelle“ stellt die Potentialtrennung zum DALI-Bus sicher und wandelt die Logikpegel des Mikrocontrollers in die entsprechenden Ströme bzw. Spannungen des DALI-Busses und umgekehrt.

Die Konstantstromquellen sind als Schaltregler ausgeführt und können bis zu 6 LEDs in Reihe ansteuern.

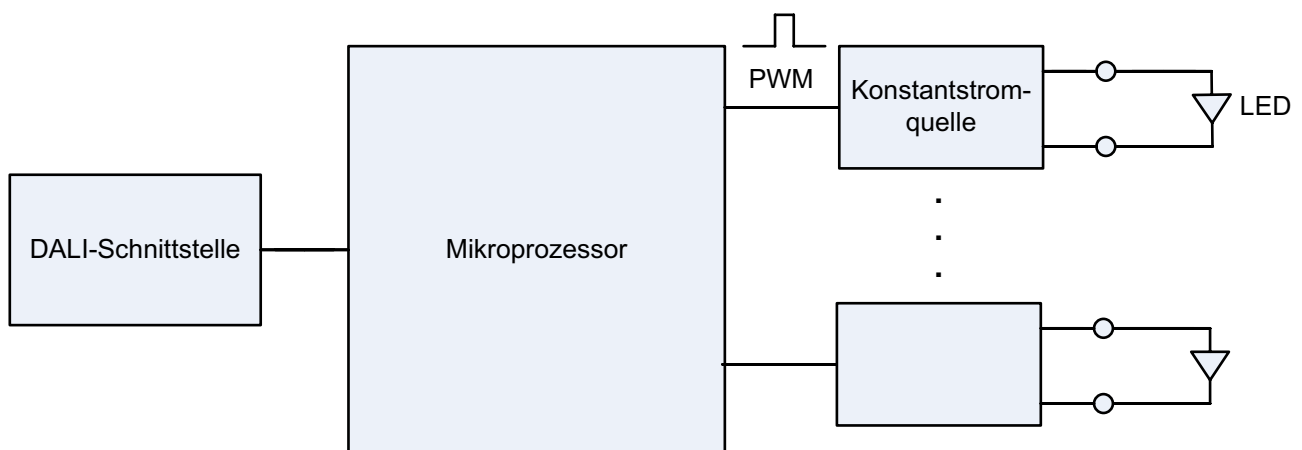


Abb. 3: Blockschaltbild

3 Software

Die entworfene Software lässt sich in mehrere Abschnitte unterteilen, die im Folgenden beschrieben werden. Abbildung 4 gibt einen Überblick über den Programmablauf.

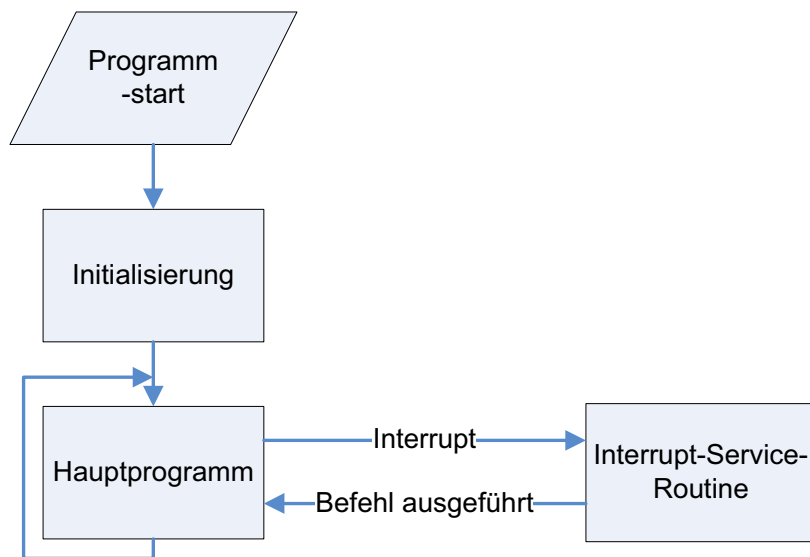


Abb. 4: Programmablaufplan

3.1 Initialisierung

Während des Initialisierungsvorgangs wird der Prozessor gestartet und alle benötigten Konfigurationen vorgenommen. Diese umfassen im Wesentlichen die Konfiguration der Pulsweitenmodulation und die Konfiguration der seriellen Schnittstelle entsprechend der DALI-Norm [1]. Außerdem werden die Helligkeitswerte der Geräte auf den Initialisierungshelligkeitswert gesetzt. Sobald die Initialisierung abgeschlossen ist, wird das Hauptprogramm aufgerufen.

3.2 Hauptprogramm

Das Hauptprogramm besteht aus einer Schleife, in der die Helligkeitswerte aus dem RAM ausgelesen und zur Pulsweitenmodulation an die dafür zuständigen Komponenten weitergegeben werden. Der Prozessor ist während dieser Zeit bereit, Daten über die DALI-Schnittstelle zu empfangen. In diesem Fall wird die Interrupt-Service-Routine aufgerufen.

3.3 Die Interrupt-Service-Routine

Beim Empfang von Daten (DALI-Befehlen) wird der normale Programmablauf unterbrochen und die Interrupt-Service-Routine aufgerufen. In dieser wird zunächst überprüft, ob ein Übertragungsfehler festgestellt wurde. Bei fehlerfreier Übertragung wird anschließend anhand des Adressbytes überprüft, ob ein Einzelgerät oder eine Gruppe angesprochen wurde oder ob ein Befehl an alle empfangsbereiten Geräte übermittelt wurde. Danach wird der Befehl von allen angesprochenen logischen Geräten ausgeführt. Bei einigen Befehlen wird eine Antwort erwartet, in diesem Fall werden die gewünschten Daten zurückgesendet.

Nach dem Auslösen des Interrupts kann kein weiterer Interrupt ausgelöst werden. Erst nach der Rückkehr ins Hauptprogramm reagiert der Prozessor wieder auf neue Befehle.

3.4 DALI-Befehle

In dem aufgebauten Vorschaltgerät werden nicht alle für das DALI-Protokoll definierten Befehle implementiert, sondern es erfolgte eine Auswahl auf die für den Einsatzzweck notwendigen Kommandos. Dazu gehören Befehle zum Ein- und Ausschalten der einzelnen LED-Komponenten, zum Einstellen der Helligkeiten (Dimmlevel) sowie zur Gruppen- und Szenenkonfiguration.

4 Zusammenfassung

Das realisierte Vorschaltgerät kann 6 Gruppen von LEDs mit einer Auflösung von 12 Bit (4096 Stufen) getrennt ansteuern. Die LEDs werden mit konstanten Strom betrieben und die Helligkeitsteuerung erfolgt über eine Pulsweitenmodulation. Dabei wird für jede Gruppe exakt die gleiche PWM-Frequenz verwendet, sodass Schwebungen ausgeschlossen sind. Für die Messung muss nur eine Modulationsfrequenz berücksichtigt werden. Dadurch sind bei Messzeiten, die einem ganzzahligen Vielfachen der Modulationsperiodendauer entsprechen, exakte Helligkeits- und Farbmessungen bei kurzen Messzeiten (im Millisekundenbereich) möglich.

5 Literaturverzeichnis

- /1/ DIN EN 60929: Wechselstromversorgte elektronische Vorschaltgeräte für röhrenförmige Leuchtstofflampen - Anforderungen an die Arbeitsweise, Beuth Verlag Berlin, 1996.
- /2/ Atmel Corporation: 8-bit AVR Instruction Set, 2005. <http://www.atmel.com/literature>.
- /3/ Atmel Corporation: 8-bit AVR Microcontroller with 8K Bytes In-System Programmable Flash, 2006. <http://www.atmel.com/literature>.