

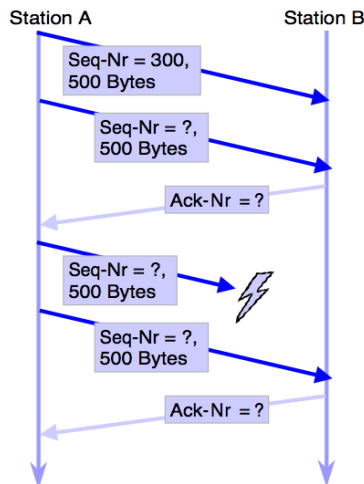
**Aufgabenblatt 11**  
 Abgabetermin: 09.07.2008  
<http://rnit08.blogspot.com/>

Dieses Übungsblatt ist bis zur Übung am Mittwoch zu bearbeiten und in der Übung bzw. davor in EAP2, Zi. 3330 abzugeben. Die Donnerstags-Übungsteilnehmer müssen das Übungsblatt ebenfalls am Mittwoch (vor 14 Uhr!) in EAP2, Zi. 3330 abgeben.

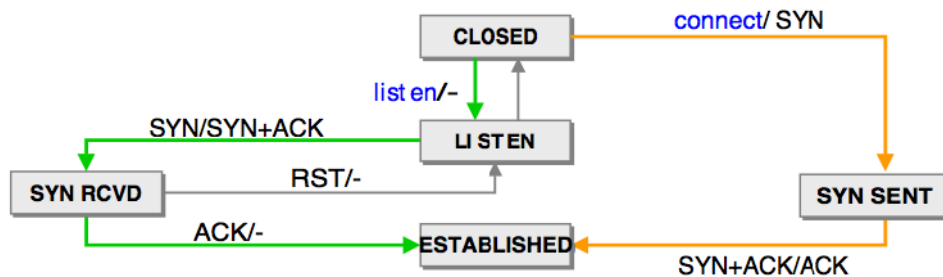
**Aufgabe 1:**  
**TCP-Protokoll - Verbindungsmanagement**

6 Punkte

- (a) Das folgende Weg-Zeit-Diagramm zeigt eine Datenübertragung des TCP-Protokolls. Geben Sie die fehlenden Sequenz- und Acknowledge-Nummern an!.



- (b) Das dritte Paket im dargestellten Ablauf ging verloren. Wie wird der Verlust erkannt und der Fehler behoben?
- (c) Die folgende Grafik zeigt einen Ausschnitt aus dem Zustandsübergangsdiagramm des TCP Verbindungsaufbaus. Geben Sie ein entsprechendes Weg-Zeit-Diagramm für den normalen Verbindungsaufbau an. In welchen Zuständen befinden sich Sender und Empfänger, wenn das erste Verbindungsaufbaupaket (SYN) verloren geht?



**Aufgabe 2:**  
**Domain Name Service**

6 Punkte

- (a) Kann ein Rechner mit einem DNS-Namen mehrere IP-Adressen besitzen? Wann und warum könnte dies der Fall sein?
- (b) Kann ein Rechner, der zwei DNS-Namen besitzt, diese in zwei verschiedenen Top-Level-Domains haben? Wenn ja, geben Sie ein Beispiel an; wenn nein, erklären Sie warum.
- (c) DNS verwendet UDP. Der Verlust von Datagrammen wird nicht festgestellt. Stellt dies ein Problem dar? Wenn ja, wie kann es gelöst werden? UDP-Pakete können nicht nur verloren gehen, sondern haben auch eine maximale Länge. Was passiert wenn ein nachzuschauender DNS-Name diese Länge überschreitet?

**Aufgabe 3:**  
**E-Mail und WWW**

10 Punkte

- (a) Über den MIME-Standard ist eine Transformation der 8-Bit binär kodierten Daten in einen 7-Bit US-ASCII Zeichensatz mit Hilfe des als Base64-Kodierung bezeichneten Verfahrens möglich. Stellen Sie den folgenden Text in Base64-Kodierung dar:  
**Klößchensuppe**  
Erklären Sie Ihre Vorgehensweise.
- (b) Ein binäres File ist genau 3072 Bytes lang. Wie lang wird es durch eine MIME Base64-Kodierung, wenn alle 80 Zeichen ein CR+LF (Carriage Return + Line Feed) am Ende gesendet wird?
- (c) http ist ein sogenanntes „zustandsloses Protokoll“. Erläutern Sie, was damit gemeint ist. Ist das für die Weiterleitung von E-Mails zuständige SMTP-Protokoll ebenfalls ein zustandsloses Protokoll? Begründen Sie Ihre Antwort.
- (d) Über das http-Protokoll kann ein Browser von einem Web-Server mit den Methoden GET und HEAD Daten abrufen. Analog ist auch ein Datentransport in umgekehrter Richtung, d.h. vom Browser zum Web-Server möglich. Dies geschieht z.B. genau dann, wenn am Browser ein Formular ausgefüllt und abgeschickt wird. Recherchieren Sie und erklären Sie, wie dies abläuft, welche Varianten der Datenübertragung vom Browser zum Web-Server unterschieden werden können und bewerten Sie diese bzgl. ihrer Sicherheit.